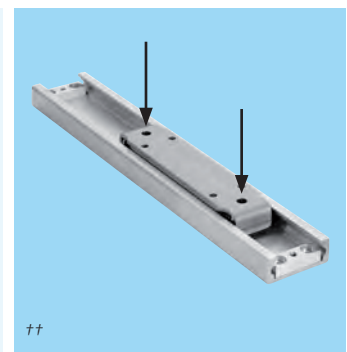
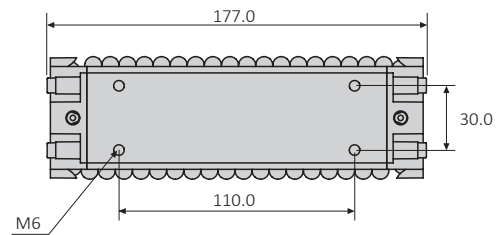
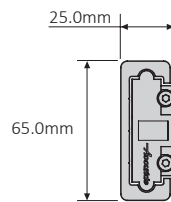
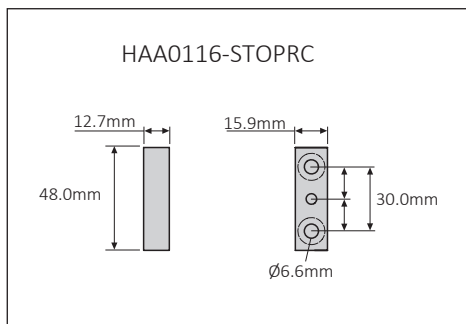


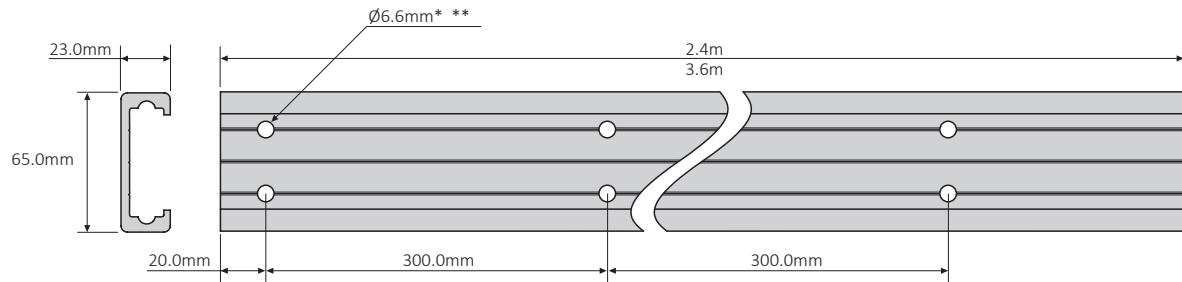
- Linear motion guide and recirculating ball carriage
- Load rating up to 360kg
- Aluminium track, lengths 2.4m and 3.6m
- Customer cuts track to required length and drills mounting holes
- Carriages sold separately:
 - stainless steel balls
 - polymer balls: quiet movement
- End stops sold separately
- Corrosion resistant
- Optional damper with recycling bracket
- Optional door mounting kit

100,000m

- Guidage linéaire avec patin à recirculation de billes
- Charge jusqu'à 360kg
- Rail en aluminium, longueurs de 2,4m et 3,6m
- Le client coupe le rail à la longueur requise et perce les trous de montage
- Patins à recirculation de billes vendus séparément:
 - billes en acier inoxydable
 - billes en polymère: mouvement silencieux
- Butées de fin de course vendues séparément
- Résistant à la corrosion
- Amortisseur en option avec équerre de réarmement de l'amortisseur
- Kit de montage pour porte en option

- Linearführung mit Kugelumlaufwagen
- Lastwert bis 360kg
- Aluminium-Profil, Längen in 2,4m and 3,6m
- Der Kunde schneidet die Schiene auf die gewünschte Länge zu und bohrt Montagelöcher
- Kugelumlaufwagen separat erhältlich:
 - Edelstahl-Kugeln
 - Kunststoff-Kugeln: ruhiger Lauf
- Endanschläge separate erhältlich
- Korrosionsbeständig
- Wahlweiser Dämpfer mit Spezialwinkel
- Wahlweiser Türmontagesatz





- * Track: drill 6.6mm holes on parallel lines, fully countersunk
- * Rail : percez des trous fraisés à affleurement, de 6,6 mm sur les lignes parallèles tracées
- * Schiene: 6,6-mm- Löcher auf parallelen Linien bohren, komplett gesenkt

- ** End stops 1. For optional end stop to keep carriage(s) in place during handling, drill 6.6mm hole on centre line on reverse of track, fully countersunk.
2. For permanent end stops, fixed through the track and into the supporting surface, drill 2 x 6.6mm holes on parallel lines
- ** Butées de fin de course 1. Pour une butée temporaire servant à maintenir le ou les patins en place pendant la manipulation, percez un trou fraisé à affleurement de 6,6 mm sur la ligne médiane au dos du rail.
2. Pour des butées de fin de course permanentes, fixées à travers le rail dans le support, percez 2 trous de 6,6 mm sur les lignes parallèles tracées.
- ** Endanschläge 1. Für wahlweisen Endanschlag, damit (der) Wagen beim Handhaben in Position bleibt/bleiben, 6,6-mm-Loch auf Mittellinie auf Schienenrückseite bohren, komplett gesenkt.
2. Bei permanenten Endanschlägen, die durch die Schiene hindurch und in der tragenden Oberfläche befestigt sind, 2 Löcher 6,6 mm auf parallelen Linien bohren

Item	Order code	W (kg)
2.4m track x 1	HAA0116-0240RC	3.15
3.6m track x 1	HAA0116-0360RC	4.72
Carriage (stainless steel balls) x 1	HAS0116-CASSRC	0.559
Carriage (polymer balls) x 1	HAP0116-CASSRC	0.412
End stops (2 stops + 2 screws)	HAA0116-STOPRC	0.051
Damper x 1	HAP0116-ECRC	0.135
Recycling bracket	HAS0116-BRKT01RC	0.272

Article	Code de commande	W (kg)
1 Rail de 2,4 m	HAA0116-0240RC	3.15
1 Rail de 3,6 m	HAA0116-0360RC	4.72
Patin (billes en acier inoxydable) x 1	HAS0116-CASSRC	0.559
Patin (billes en polymère) x 1	HAP0116-CASSRC	0.412
Butées d'extrémité (2 butées + 2 vis)	HAA0116-STOPRC	0.051
Amortisseur x 1	HAP0116-ECRC	0.135
Équerre de réarmement de l'amortisseur x 1	HAS0116-BRKT01RC	0.272

Produkt	Bestellnummer	W (kg)
2,4m Schiene x 1	HAA0116-0240RC	3.15
3,6m Schiene x 1	HAA0116-0360RC	4.72
Wagen (Edelstahl-Kugeln) x 1	HAS0116-CASSRC	0.559
Wagen (Kunststoff-Kugeln) x 1	HAP0116-CASSRC	0.412
Endanschläge (2 Stck. + 2 Schrauben)	HAA0116-STOPRC	0.051
Dämpfer x 1	HAP0116-ECRC	0.135
Spezialwinkel x 1	HAS0116-BRKT01RC	0.272

Mounting options and load ratings:

- Distribute weight evenly across carriage(s)
- Bracket HAS0116-BRKT01RC must be used to protect plastic components if end stops are subject to impact
- We recommend that additional external stopping arrangements are used for high impact applications
- Due to the extensive variety of applications and possible orientations, we recommend that customers test this product to their specific requirements

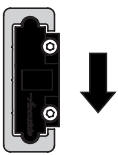


Montages en option et charges:

- Répartir le poids uniformément sur le(s) patin(s)
- Il est impératif d'inclure une équerre HAS0116-BRKT01RC afin de protéger les composants plastiques si les butées de fin de course sont soumises à des chocs
- Dans des applications à fort impact, il est recommandé d'utiliser des butées d'arrêt externes supplémentaires
- En raison de la très grande variété d'applications et d'orientations possibles, nous recommandons à nos clients de faire des essais de ce produit selon leurs exigences spécifiques

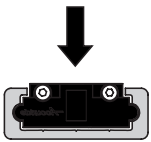
Montageoptionen und Lastwerte:

- Gewicht gleichmäßig über den/die Wagen verteilen
- Der Winkel HAS0116-BRKT01RC muss verwendet werden, um Kunststoff-Bauteile zu schützen, wenn Endanschläge einer Schlagbeanspruchung ausgesetzt sind
- Wir empfehlen, bei Anwendungen mit hohen Stoßbelastungen zusätzliche externe Anhaltevorrichtungen vorzusehen
- Aufgrund der vielfältigen Einsatzmöglichkeiten und den dadurch bedingten Montageformen empfehlen wir, dass Kunden dieses Produkt im Rahmen ihrer spezifischen Einsatzbedingungen testen



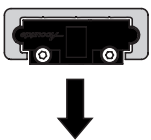
HAS0116-CASSRC	kg
x 1	150
x 2	290
x 3	360

HAP0116-CASSRC	kg
x 1	100
x 2	180
x 3	240



HAS0116-CASSRC	kg
x 1	90
x 2	164
x 3	211

HAP0116-CASSRC	kg
x 1	60
x 2	109
x 3	140



HAS0116-CASSRC	kg
x 1	120
x 2	211
x 3	270

HAP0116-CASSRC	kg
x 1	80
x 2	141
x 3	180

Notes:

- Fixing recommendation: M6 countersunk screw
- Fix track as recommended on a rigid and flat surface
- Tracks can be butted together for longer lengths if aligned accurately
- Care must be taken while sliding the carriage into the track †
- Material: track and carriage –extruded aluminium 6000 series
- Lubrication: Castrol Speherol Grease to NLGI 2 or similar. Apply through holes in carriage/bracket using a conical grease nozzle. †† We recommend re-greasing intervals sufficient to retain a grease film on the track; the track should not be allowed to dry out
- Damper & recycling bracket, see page 154. Recycling bracket required to re-set damper (not required if used with door mounting kit)
- Door mounting kit, see page 147
- Please refer to 2D CAD drawings for dimensional tolerances

Notes:

- Visserie recommandée: M6 tête fraisée
- Fixez le rail comme indiqué sur une surface rigide et plane
- Il est possible de placer les rails bout à bout pour augmenter la longueur en respectant l'alignement
- Agissez avec précaution pour faire glisser le patin sur le rail †
- Matériaux : rail et patin – aluminium extrudé série 6000
- Graissage : Graisse Castrol Speherol conforme à NLGI 2 ou similaire. Appliquez la graisse dans les trous du patin/de l'équerre avec une buse conique. †† Il est recommandé d'effectuer le graissage à des intervalles suffisants pour conserver un film de graisse sur le rail. Le rail ne doit jamais être sec
- Amortisseur et équerre de réarmement de l'amortisseur, voir page 154 L'équerre est requise pour réinitialiser l'amortisseur (non requise si utilisée avec le kit de montage de porte)
- Kit de montage de porte, voir page 147
- Pour les tolérances dimensionnelles, veuillez vous reporter à nos plans 2D

Hinweise:

- Empfohlene Befestigung: M6 Senkkopfschraube
- Die Schiene ist wie empfohlen auf einer starren und flachen Oberfläche zu befestigen
- Bei präziser Ausrichtung können Schienen stumpf aneinandergesetzt werden, um größere Längen zu erzielen
- Beim Einschieben der Kassette in die Schiene vorsichtig vorgehen †
- Werkstoff: Schiene und Wagen – stranggepresstes Aluminium der Serie 6000
- Schmierung: Castrol Speherol Grease nach NLGI 2 oder ähnlich. Mit einer konischen Schmierdüse durch Löcher im Wagen/Winkel auftragen. †† Wir empfehlen Nachschmierintervalle, die einen stets ausreichenden Schmierfilm auf der Schiene gewährleisten; die Schiene darf nicht austrocknen
- Dämpfer und Spezialwinkel siehe Seite 154. Der Spezialwinkel ist zum Rückstellen des Dämpfers erforderlich (bei Verwendung mit Türmontagesatz nicht erforderlich)
- Türmontagesatz siehe Seite 147
- Bitte beachten Sie die 2D-CAD-Zeichnung wegen Abmessungstoleranzen