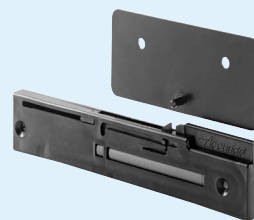


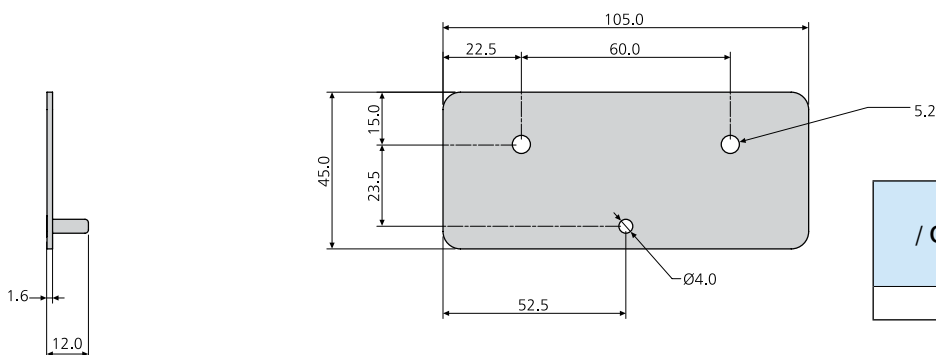
- Soft-close mechanism for HAA0115RC/HAS0115RC
- Slows down and controls opening/closing of the moving element
- Pull force 14 N
- Provides hold-in
- Temperature -10°C to +40°C

- Mécanisme à fermeture amortie pour guidage linéaire HAA0115RC/HAS0115RC
- Ralentissement et contrôle de l'ouverture/la fermeture de l'élément mobile
- Force de traction de 14 N
- Retient le patin à billes en position fermée
- Température d'utilisation de -10 °C à +40 °C

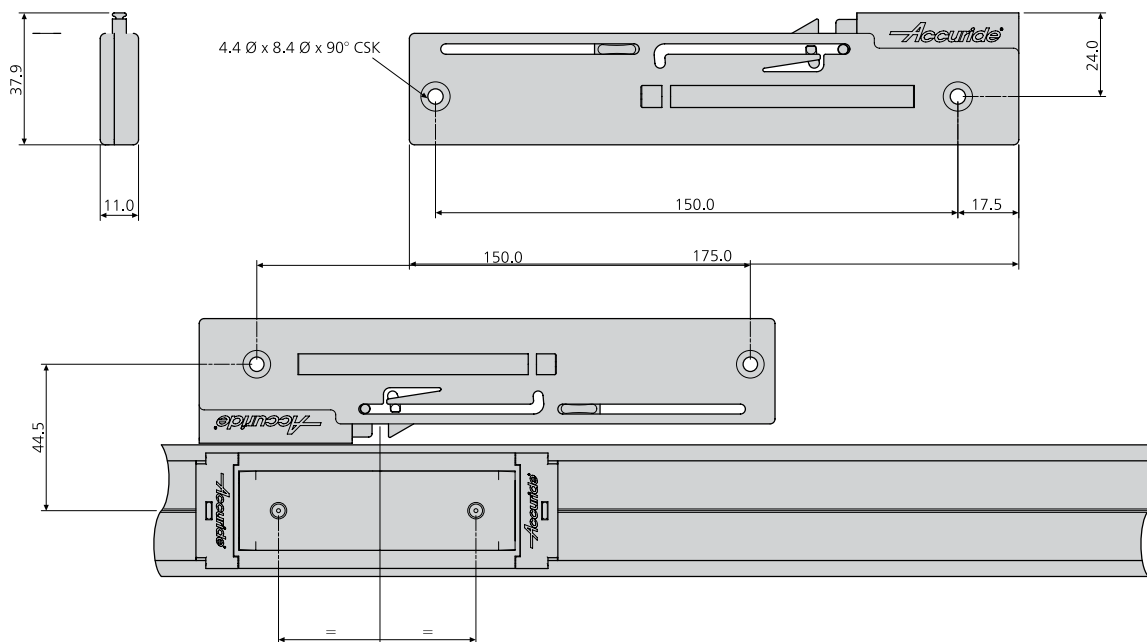
- Soft-Close-Mechanismus für HAA0115RC/HAS0115RC
- Brems Schublade ab und sorgt für leises, ruckfreies Öffnen/Schließen
- Zugkraft 14 N
- Einhalterungsfunktion
- Temperatur -10°C bis +40°C



250,000



Order code / Code de commande / Bestellnummer	W (kg)
HAP0115-ECRC-2	0.12



### Notes:

- Fixing recommendation: M4 countersunk screw/4mm countersunk wood screw
- Pulls in 20kg load on a single cassette in a horizontally mounted track
- Finish: black plastic/steel
- Please refer to 2D CAD drawings for dimensional tolerances

### Notes:

- Visserie recommandée : M4 tête fraisée/vis à bois à tête fraisée de 4mm
- Chaque patin à billes doté du mécanisme de rentrée amortie est capable de tirer horizontalement une porte suspendue d'un poids de 20kg
- Finition: plastique noir/acier noir
- Pour les tolérances dimensionnelles, veuillez vous reporter à nos plans 2D

### Hinweise:

- Empfohlene Befestigung: 4mm-Senkkopf-Holzschrauben/M4 Senkkopfschraube
- Zieht 20kg Belastung auf einer einzelnen Kassette auf einem horizontal montierten Profil ein
- Oberfläche: Kunststoff schwarz/Stahl
- Bitte beachten Sie die 2D-CAD-Zeichnung wegen Abmessungstoleranzen