



Galets WINKEL | WINKEL Rodamientos

Platines rectangulaires pour galets et galets radiaux avec lubrification latérale WINKEL

Les galets WINKEL avec platines sont compatibles pour le montage par vis des profils sur le bâti

- galets soudés sur les platines
- ajustement axial avec entretoises DS-LUB
- platines livrées bruniées
- Matériau: S235 JR
- Livré avec 1 graisseur M6 x 1 joint torique et 2 entretoises 0,5 mm

Exécution spéciale sur demande

Téléchargement de CAO en 2D/3D sous www.winkel.de

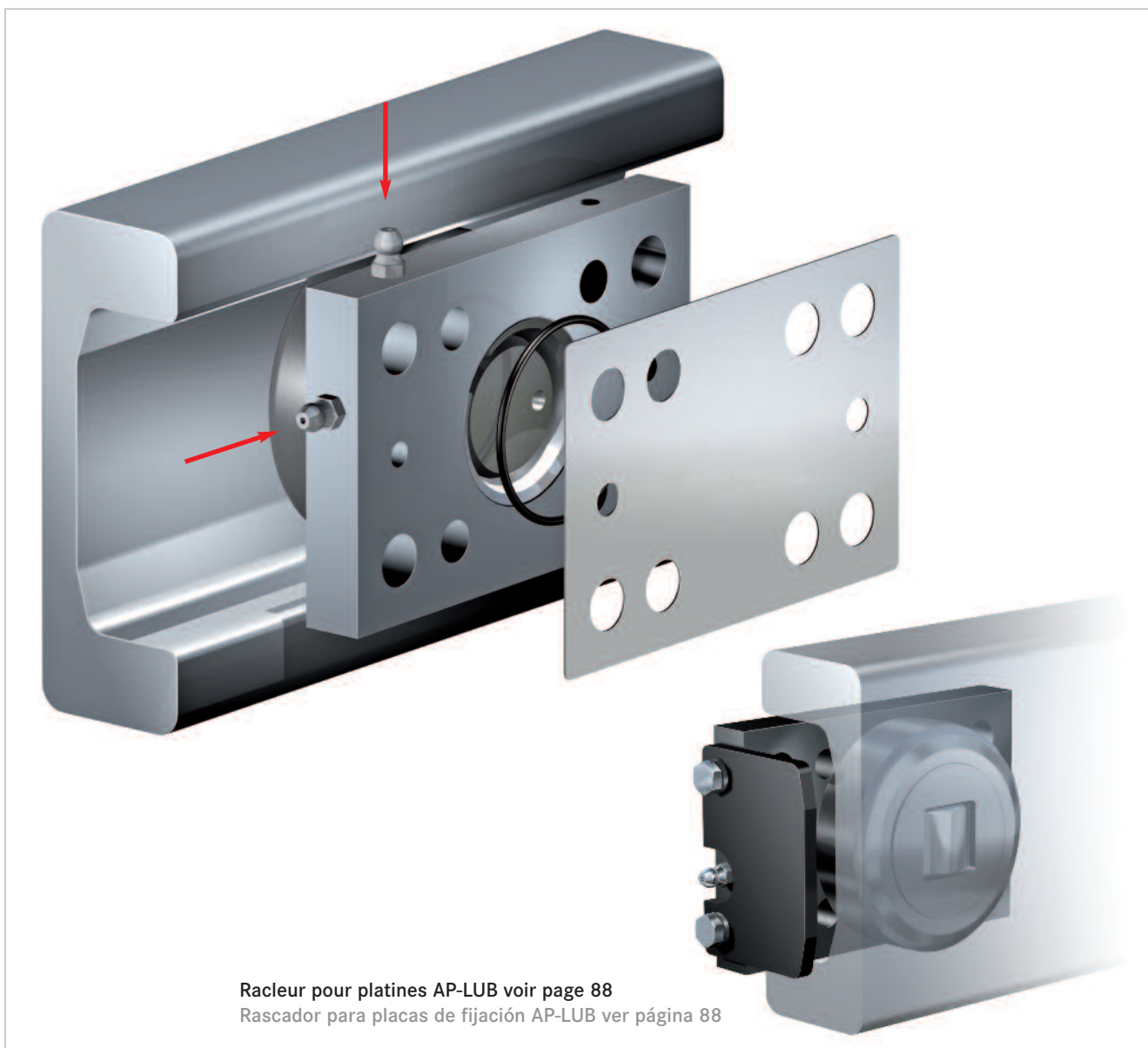
Placas de fijación rectangulares para rodamientos combinados y radiales con reengrase lateral

Los rodamientos combinados WINKEL con placa de fijación son adecuados para realizar una unión mediante tornillos entre la estructura portante y los perfiles guía.

- Todas las placas de fijación incluyen un rodamiento combinado soldado
- Ajuste axial con chapa distanciadora modelo DS-LUB
- Todas las placas de fijación en versión pavonada
- Material: S235 JR
- Suministro incluye 1 boquilla de engrase M6 x 1, aro O-Ring, así como 2 chapas distanciadoras 0,5 mm

Versiones especiales a petición.

Baje archivos CAD en 2D/3D en la página www.winkel.de



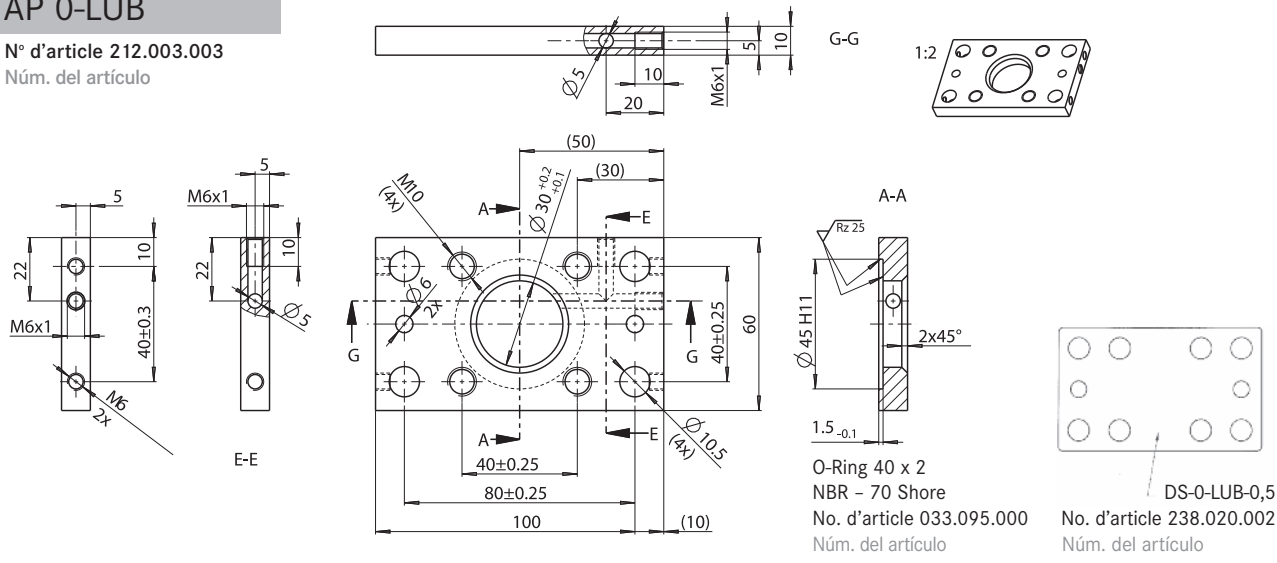
Racleur pour platines AP-LUB voir page 88
Rascador para placas de fijación AP-LUB ver página 88



Galets WINKEL | WINKEL Rodamientos

AP 0-LUB

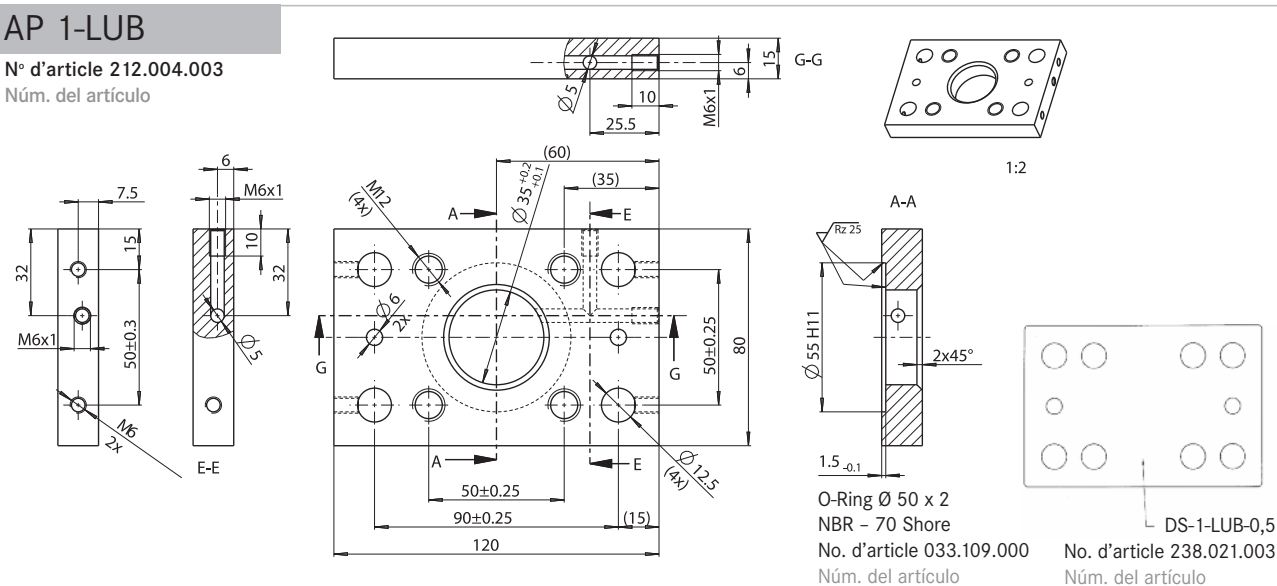
N° d'article 212.003.003
Núm. del artículo



Type	WINKEL galets avec AP	N° d'article	Profilé	h	Poids AP	Cales de réglage
Modelo	WINKEL Rodamiento con AP	Núm. del artículo	Perfil	[mm]	Peso AP	Chapa distanciadora
AP 0-LUB	2.054 + AP 0-LUB	205.061.015	Standard 0 NbV	26,5	0,35 kg	DS-0-LUB-0,5 238.020.002
	4.054 + AP 0-LUB	200.001.033	Standard 0 NbV	30,5		
	PR 2.054 + AP 0-LUB	205.071.006	PR 0 NbV	26,5		
	PR 4.054 + AP 0-LUB	200.100.013	PR 0 NbV	30,5		

AP 1-LUB

N° d'article 212.004.003
Núm. del artículo



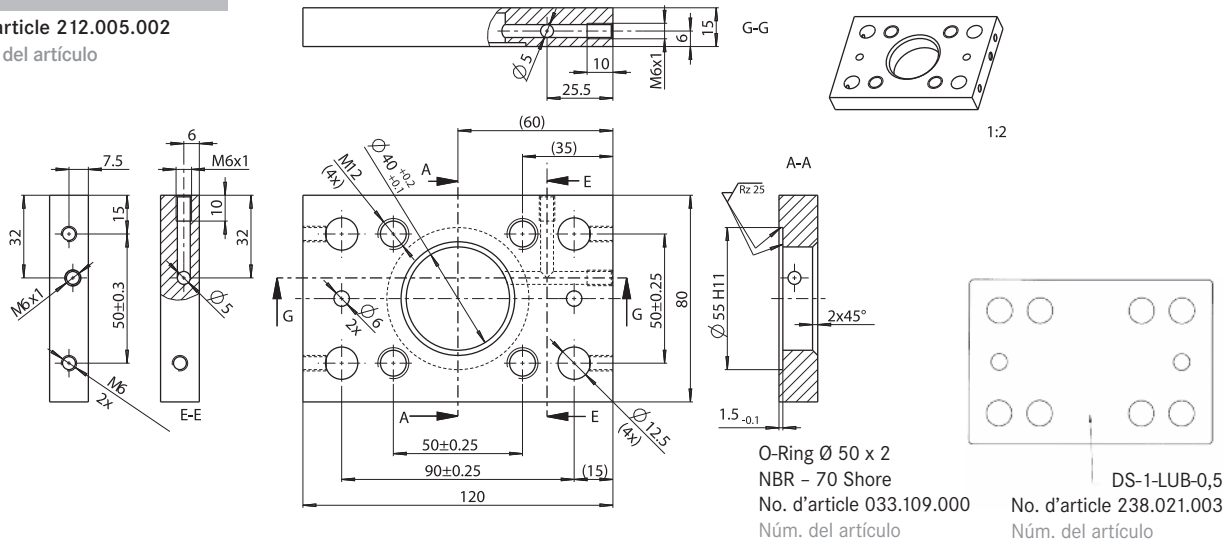
Type	WINKEL galets avec AP	N° d'article	Profilé	h	Poids AP	Cales de réglage
Modelo	WINKEL Rodamiento con AP	Núm. del artículo	Perfil	[mm]	Peso AP	Chapa distanciadora
AP 1-LUB	2.055 + AP 1-LUB	205.062.015	Standard 1 NbV	34,0	0,90 kg	DS-1-LUB-0,5 238.021.003
	4.055 + AP 1-LUB	200.002.040	Standard 1 NbV	36,0		
	PR 2.055 + AP 1-LUB	205.072.004	PR 1 NbV	34,0		
	PR 4.055 + AP 1-LUB	200.101.006	PR 1 NbV	36,0		



Galets WINKEL | WINKEL Rodamientos

AP 2-LUB

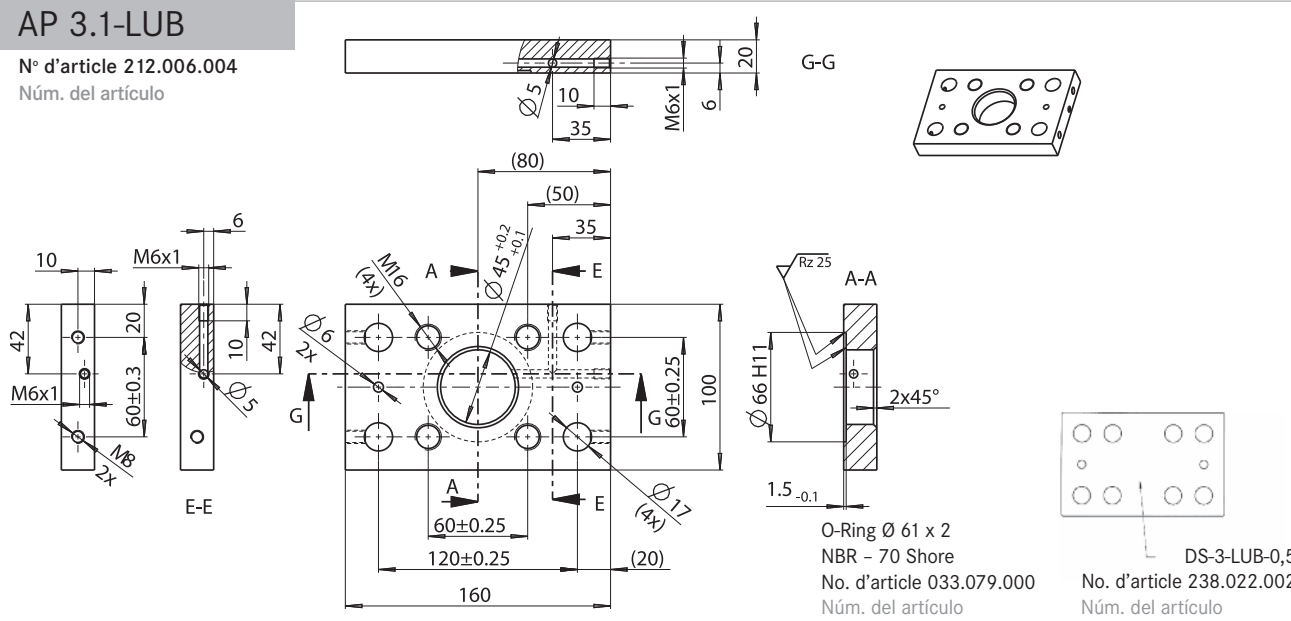
N° d'article 212.005.002
 Núm. del artículo



Type Modelo	WINKEL galets avec AP WINKEL Rodamiento con AP	N° d'article Núm. del artículo	Profilé Perfil	h [mm]	Poids AP Peso AP	Cales de réglage Chapa distanciadora
AP 2-LUB	2.056 + AP 2-LUB	205.063.007	Standard 2 NbV	34,0	0,85 kg	DS-1-LUB-0,5 238.021.003
	4.056 + AP 2-LUB	200.003.027	Standard 2 NbV	36,5		
	PR 2.056 + AP 2-LUB	205.073.005	PR 2 NbV	34,0		
	PR 4.056 + AP 2-LUB	200.102.001	PR 2 NbV	36,5		

AP 3.1-LUB

N° d'article 212.006.004
 Núm. del artículo



Type Modelo	WINKEL galets avec AP WINKEL Rodamiento con AP	N° d'article Núm. del artículo	Profilé Perfil	h [mm]	Poids AP Peso AP	Cales de réglage Chapa distanciadora
AP 3.1-LUB	2.058 + AP 3.1-LUB	205.064.010	Standard 3 NbV	41,0	2,35 kg	DS-3-LUB-0,5 238.022.002
	4.058 + AP 3.1-LUB	200.005.025	Standard 3 NbV	44,0		
	PR 2.058 + AP 3.1-LUB	205.074.005	PR 3 NbV	41,0		
	PR 4.058 + AP 3.1-LUB	200.103.002	PR 3 NbV	44,0		

