



Galets WINKEL | WINKEL Rodamientos

### Platines à visser carrées pour galets Jumbo WINKEL

Les galets WINKEL avec platine à visser sont des éléments complets pour réaliser une liaison vissée entre la structure et le profilé de guidage.

- Toutes les platines à visser sont équipées de galets WINKEL soudés
- Réglage axial par les cales de réglage Type DS
- Toutes les platines à visser sont livrées en exécution brunie
- Matériau: S235 JR

*Exécutions spéciales sur demande.*

### Placas de fijación cuadradas para rodamientos combinados Jumbo

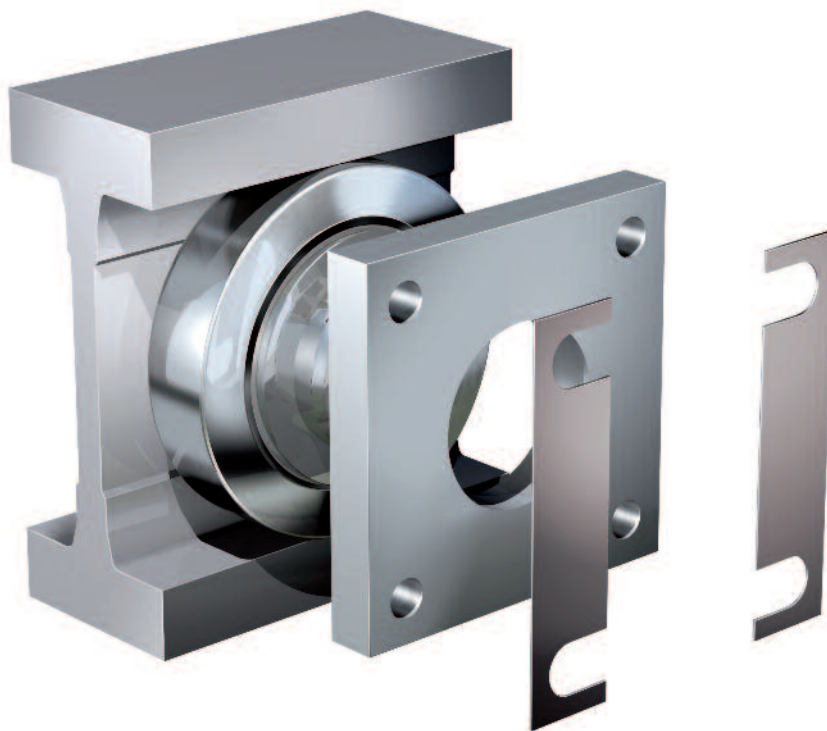
Los rodamientos combinados WINKEL con placa de fijación son adecuados para realizar una unión entre la estructura portante y los perfiles guía.

- Todas las placas de fijación incluyen un rodamiento combinado soldado
- Ajuste axial con chapa distanciadora modelo DS
- Todas las placas de fijación en versión pavonada
- Material: S235 JR

*Versiones especiales a petición.*

Téléchargement de CAO en 2D/3D sous [www.winkel.de](http://www.winkel.de)

Baje archivos CAD en 2D/3D en la página [www.winkel.de](http://www.winkel.de)



Roulements avec réglage à vis axiale de plateaux alvéolés  
El juego axial de los rodamientos con anillos de ajuste



Ajustement des Jumbo roulements axiaux avec excentré  
El ajuste de los rodamientos Jumbo por una excentrica





Galets WINKEL | WINKEL Rodamientos

**AP 89-Q**

N° d'article 212.200.001  
Núm. del artículo

fixation recommandée  
fijación recomendada

Std. / PR 7<sup>®</sup> NbV

Type Modelo	WINKEL galets avec AP WINKEL Rodamiento con AP	N° d'article Núm. del artículo	Profilé Perfil	h [mm]	Poids AP Peso AP	Cales de réglage Chapa distanciadora	
AP 89-Q	2.064 + AP 89-Q	205.069.002	Standard 7 <sup>®</sup> NbV	65	4,9 kg	DS-89-0,5 238.033.000	DS-89-1,0 238.033.001
	4.064 + AP 89-Q	200.026.002	Standard 7 <sup>®</sup> NbV	72			
	4.464 + AP 89-Q	201.048.002	Standard 7 <sup>®</sup> NbV	72-75			
	4.084 P + AP 89-Q	201.048.010	Standard 7 <sup>®</sup> NbV	72			
	PR 2.064 + AP 89-Q	205.079.002	PR 7 NbV	65			
	PR 4.064 + AP 89-Q	200.124.002	PR 7 NbV	72			
	PR 4.464 + AP 89-Q	201.048.006	PR 7 NbV	72-75			
	PR 4.084 P + AP 89-Q	201.048.013	PR 7 NbV	72			
4.089 + AP 89-Q	201.050.002	Standard 10	53-56				

**AP 90-Q**

N° d'article 212.200.002  
Núm. del artículo

fixation recommandée  
fijación recomendada

Std. 16

Std. / PR 8 NbV

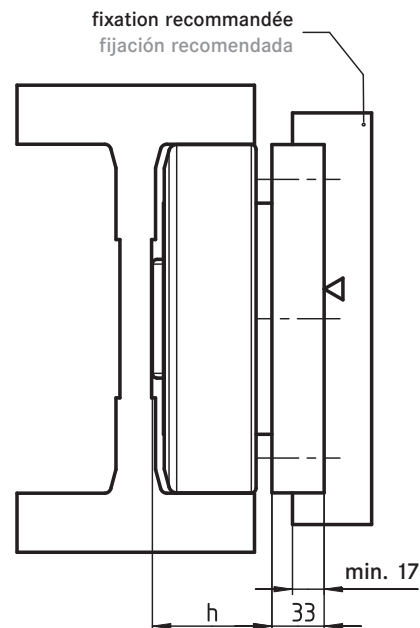
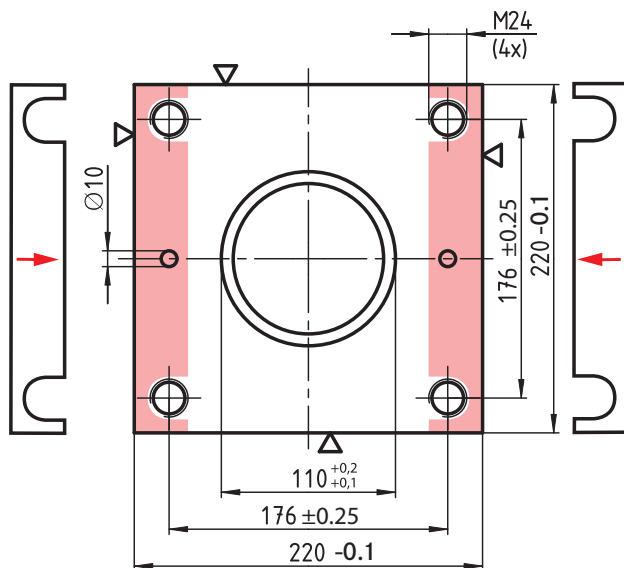
Type Modelo	WINKEL galets avec AP WINKEL Rodamiento con AP	N° d'article Núm. del artículo	Profilé Perfil	h [mm]	Poids AP Peso AP	Cales de réglage Chapa distanciadora	
AP 90-Q	4.085 + AP 90-Q	201.049.004	Standard 8 NbV	76,3-79,3	7,9 kg	DS-90-0,5 238.034.000	DS-90-1,0 238.034.001
	4.085 P + AP 90-Q	201.049.003	Standard 8 NbV	79,8			
	PR 4.085 + AP 90-Q	201.049.009	PR 8 NbV	76,3-79,3			
	PR 4.085 P + AP 90-Q	201.049.011	PR 8 NbV	79,8			
	4.090 + AP 90-Q	200.057.000	Standard 16	64,5-67,5			



Galets WINKEL | WINKEL Rodamientos

AP 91-Q

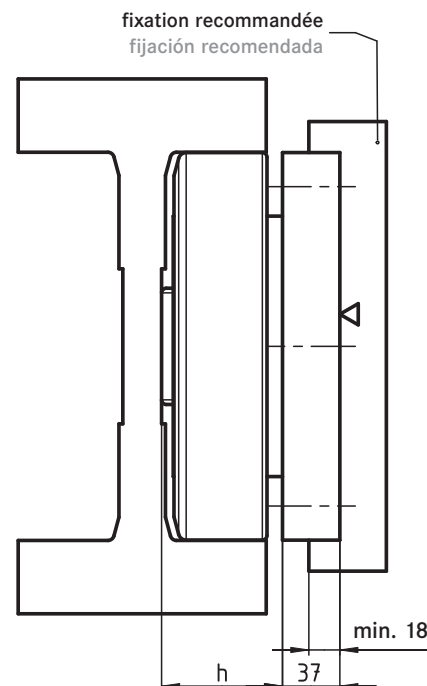
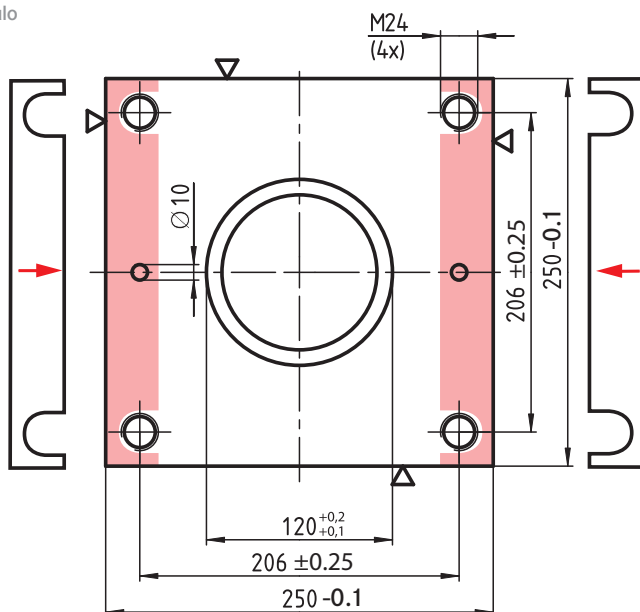
N° d'article 212.200.003  
Núm. del artículo



Type Modelo	WINKEL galets avec AP WINKEL Rodamiento con AP	N° d'article Núm. del artículo	Profilé Perfil	h [mm]	Poids Peso	Cales de réglage Chapa distanciadora
AP 91-Q	4.091 + AP 91-Q	201.052.002	Standard 18	74,5-77,5	12,5 kg	DS-91-0,5 238.035.000      DS-91-1,0 238.035.001

AP 92-Q

N° d'article 212.200.004  
Núm. del artículo



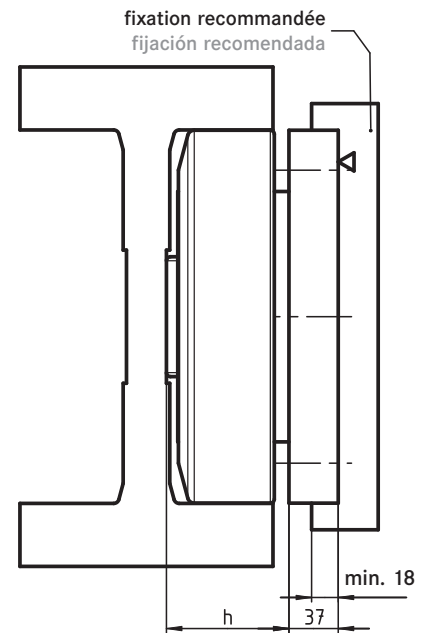
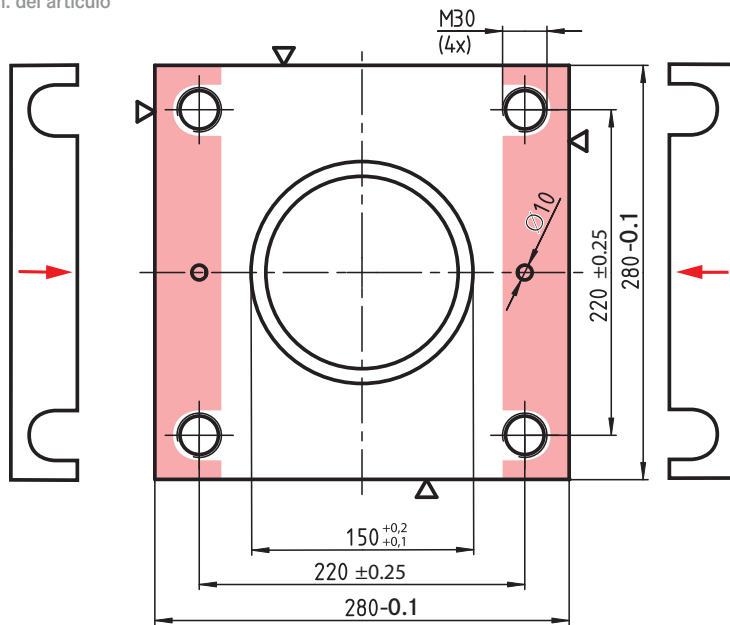
Type Modelo	WINKEL galets avec AP WINKEL Rodamiento con AP	N° d'article Núm. del artículo	Profilé Perfil	h [mm]	Poids Peso	Cales de réglage Chapa distanciadora
AP 92-Q	4.092 + AP 92-Q	201.053.001	Standard 28	77-80	18,0 kg	DS-92-0,5 238.036.000      DS-92-1,0 238.036.001



Galets WINKEL | WINKEL Rodamientos

AP 93-Q

N° d'article 212.200.005  
 Núm. del artículo



Type Modelo	WINKEL galets avec AP WINKEL Rodamiento con AP	N° d'article Núm. del artículo	Profilé Perfil	h [mm]	Poids AP Peso AP	Cales de réglage Chapa distanciadora
AP 93-Q	4.093 + AP 93 Q	201.054.001	Standard 36 Standard 42	89,5- 93,5	22,0 kg	DS-93-0,5      DS-93-1,0 238.037.000      238.037.001
	4.094 + AP 93 Q	201.055.001	Standard 50	110,0 - 114,0		