



## Platines à visser carrées pour galets et roulements radiaux WINKEL

Les galets WINKEL avec platine à visser sont des éléments complets pour réaliser une liaison vissée entre la structure et le profilé de guidage.

- Toutes les platines à visser sont équipées de galets WINKEL soudés
- Réglage axial par les cales de réglage Type DS
- Toutes les platines à visser sont livrées en exécution brunie
- Matériau: S235 JR

*Exécutions spéciales sur demande.*

## Placas de fixation quadradas para rodamientos combinados y radiales

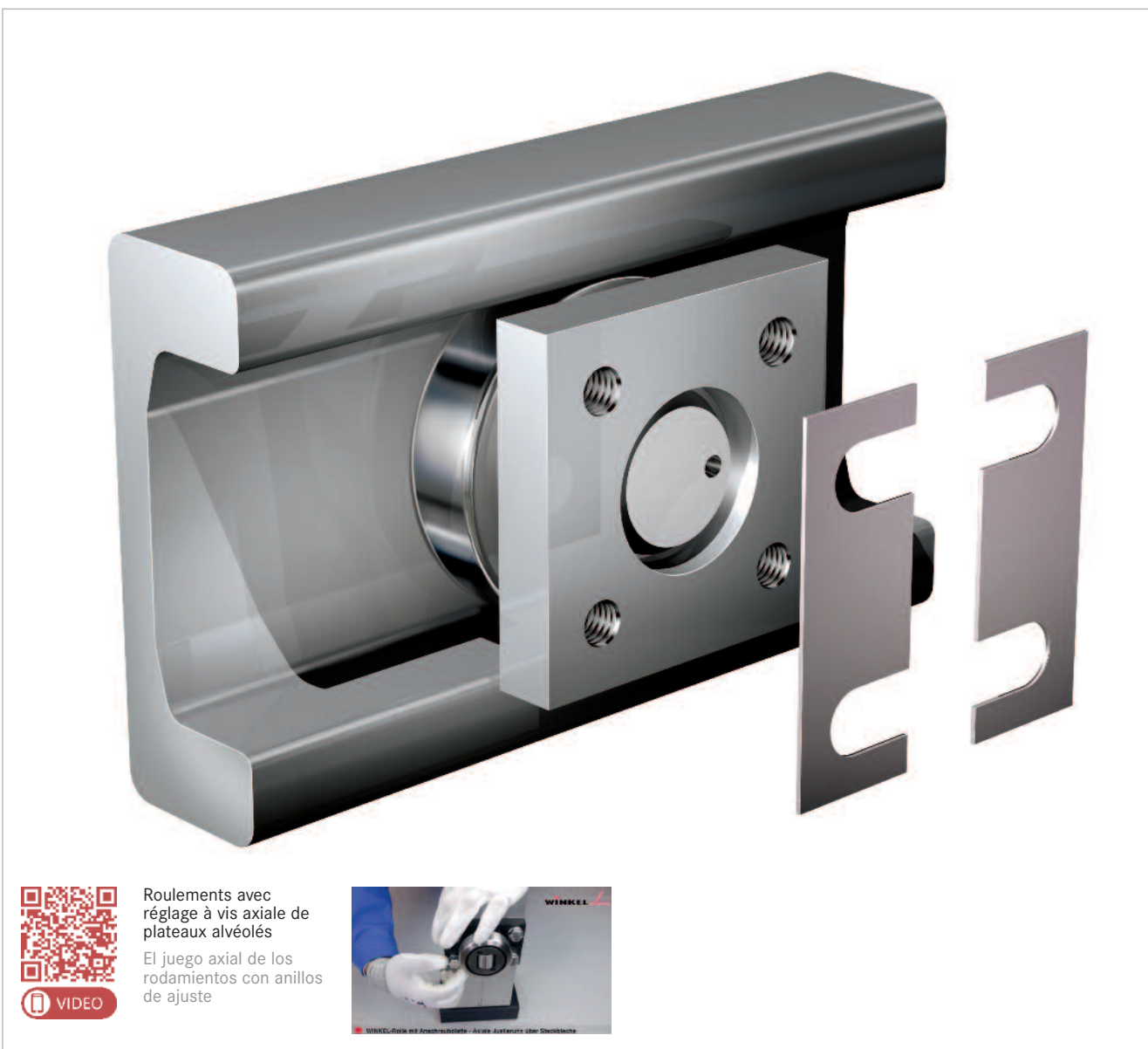
Los rodamientos combinados WINKEL con placa de fijación son adecuados para realizar una unión entre la estructura portante y los perfiles guía.

- Todas las placas de fijación incluyen el rodamiento combinado soldado
- Ajuste axial con chapa distanciadora modelo DS
- Todas las placas de fijación en versión pavonada
- Material: S235 JR

*Versiones especiales a petición.*

Téléchargement de CAO en 2D/3D sous [www.winkel.de](http://www.winkel.de)

Baje archivos CAD en 2D/3D en la página [www.winkel.de](http://www.winkel.de)



Roulements avec réglage à vis axiale de plateaux alvéolés  
El juego axial de los rodamientos con anillos de ajuste



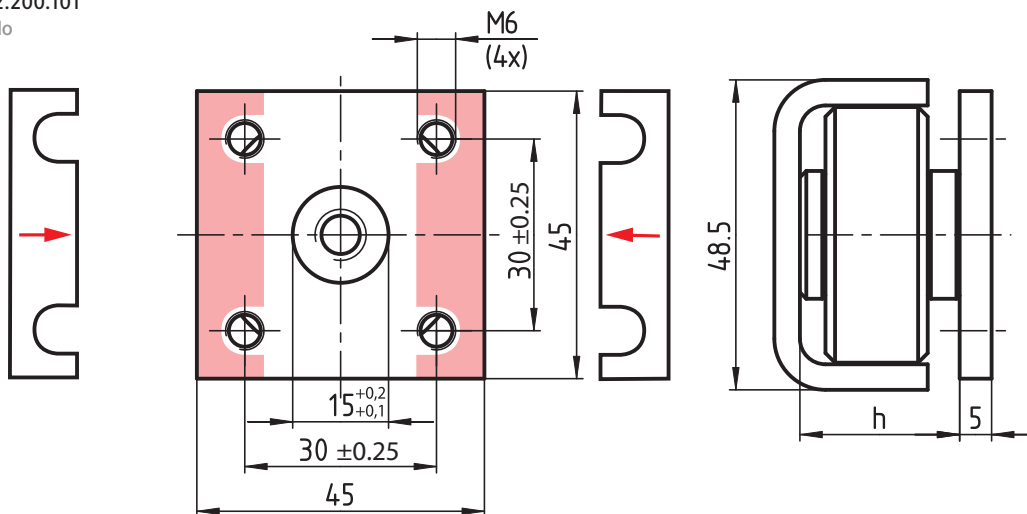
WINKEL-Folie mit Anschraubblech - Axiale Justierung über Stahlbleche



Galets WINKEL | WINKEL Rodamientos

AP A-Q

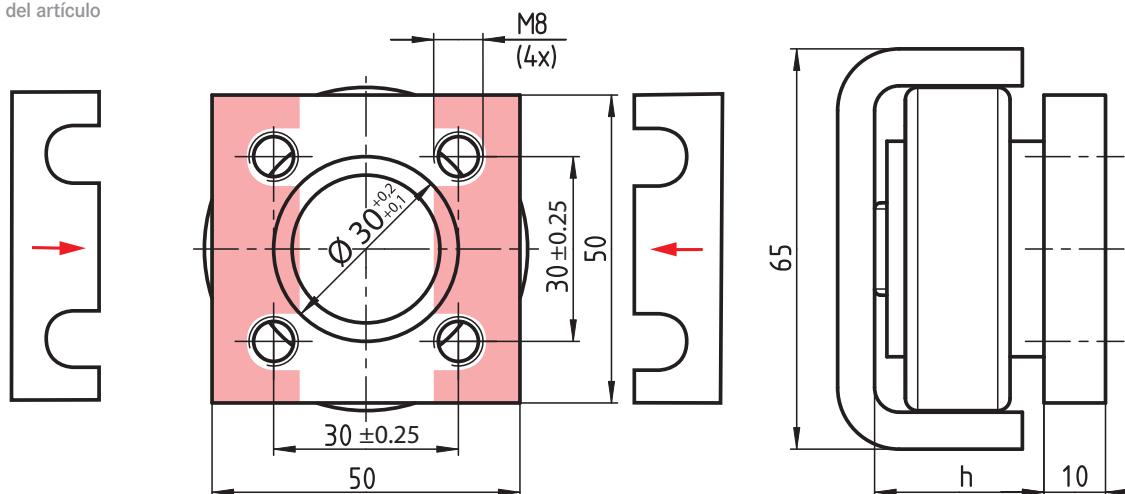
N° d'article 212.200.101  
Núm. del artículo



Type Modelo	WINKEL galets avec AP WINKEL Rodamiento con AP	N° d'article Núm. del artículo	Profilé Perfil	h [mm]	Poids AP Peso AP	Cales de réglage Chapa distanciadora	
AP A-Q	4.052 P + AP A-Q	201.032.003	Standard A	25,0	0,10 kg	DS-A-0,5 238.026.000	DS-A-1,0 238.026.001

AP S-Q

N° d'article 212.200.102  
Núm. del artículo



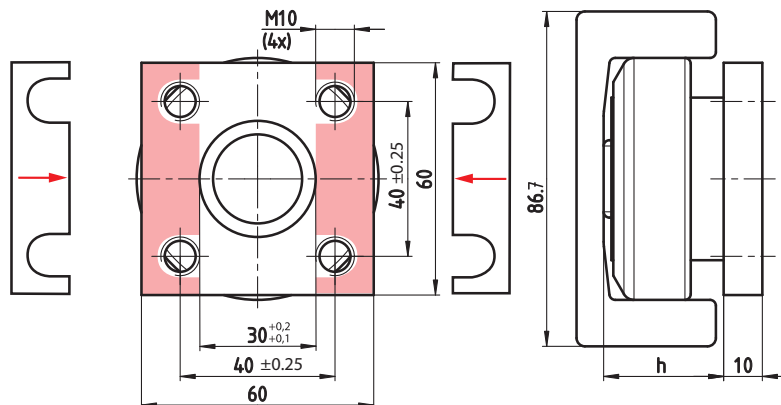
Type Modelo	WINKEL galets avec AP WINKEL Rodamiento con AP	N° d'article Núm. del artículo	Profilé Perfil	h [mm]	Poids AP Peso AP	Cales de réglage Chapa distanciadora	
AP S-Q	4.053 + AP S-Q	200.071.001	Standard S	27,0	0,20 kg	DS-S-0,5	DS-S-1,0
	4.053 HT + AP S-Q	200.024.019	Standard S	27,0		238.025.000	238.025.001



Galets WINKEL | WINKEL Rodamientos

AP 0-Q

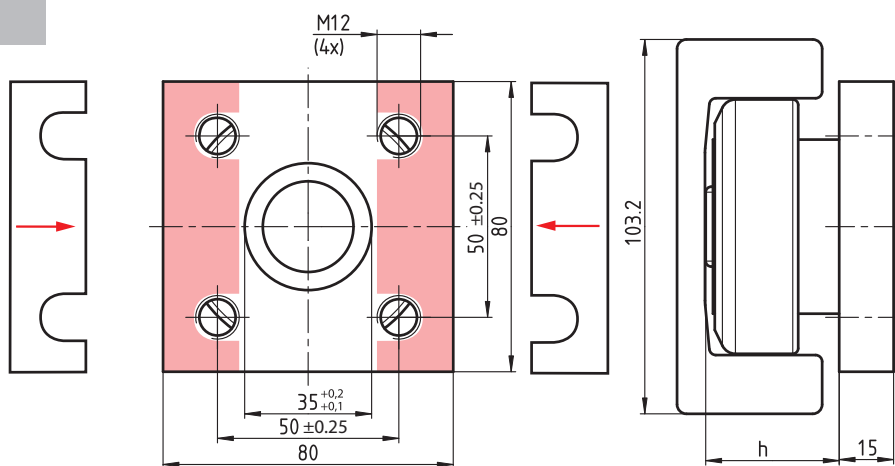
N° d'article 212.200.010  
Núm. del artículo



Type Modelo	WINKEL galets avec AP WINKEL Rodamiento con AP	N° d'article Núm. del artículo	Profilé Perfil	h [mm]	Poids AP Peso A	Cales de réglage Chapa distanciadora
AP 0-Q	2.054 + AP 0-Q	205.061.004	Standard 0 NbV	26,5	0,28 kg	DS-0-0,5 238.020.000      DS-0-1,0 238.020.001
	4.054 + AP 0-Q	200.051.003	Standard 0 NbV	30,5		
	4.054 HT + AP 0-Q	200.001.022	Standard 0 NbV	30,5		
	4.454 + AP 0-Q	201.031.002	Standard 0 NbV	30,5 - 32,0		
	4.072 + AP 0-Q	201.011.002	Standard 0 NbV	33,0		
	4.072 P + AP 0-Q	200.149.001	Standard 0 NbV	33,0		
	PR 2.054 + AP 0-Q	205.071.003	PR 0 NbV	26,5		
	PR 4.054 + AP 0-Q	200.100.003	PR 0 NbV	30,5		
	PR 4.454 + AP 0-Q	200.114.002	PR 0 NbV	30,5 - 32,0		
	PR 4.072 + AP 0-Q	200.107.002	PR 0 NbV	33,0		
PR 4.072 P + AP 0-Q	200.011.007	PR 0 NbV	33,0			

AP 1-Q

N° d'article 212.200.011  
Núm. del artículo



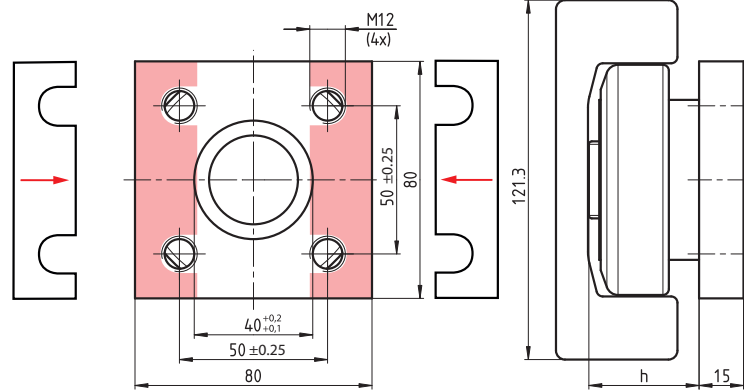
Type Modelo	WINKEL galets avec AP WINKEL Rodamiento con AP	N° d'article Núm. del artículo	Profilé Perfil	h [mm]	Poids AP Peso AP	Cales de réglage Chapa distanciadora
AP 1-Q	2.055 + AP 1-Q	205.062.004	Standard 1 NbV	34,0	0,75 kg	DS-1-0,5 238.021.000      DS-1-1,0 238.021.001
	4.055 + AP 1-Q	200.052.001	Standard 1 NbV	36,0		
	4.055 HT + AP 1-Q	200.002.022	Standard 1 NbV	36,0		
	4.455 + AP 1-Q	201.032.002	Standard 1 NbV	36,0 - 37,5		
	4.073 + AP 1-Q	201.012.000	Standard 1 NbV	40,0		
	4.073 P + AP 1-Q	200.012.006	Standard 1 NbV	40,0		
	PR 2.055 + AP 1-Q	205.072.002	PR 1 NbV	34,0		
	PR 4.055 + AP 1-Q	200.101.003	PR 1 NbV	36,0		
	PR 4.455 + AP 1-Q	200.115.002	PR 1 NbV	36,0 - 37,5		
	PR 4.073 + AP 1-Q	200.108.002	PR 1 NbV	40,0		
PR 4.073 P + AP 1-Q	200.014.003	PR 1 NbV	40,0			



Galets WINKEL | WINKEL Rodamientos

AP 2-Q

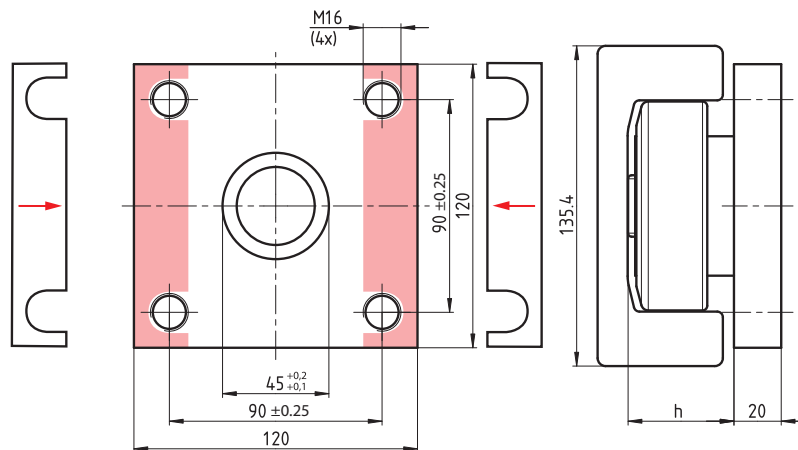
N° d'article 212.200.012  
Núm. del artículo



Type Modelo	WINKEL galets avec AP WINKEL Rodamiento con AP	Galets Rodamiento	Profilé Perfil	h [mm]	Poids AP Peso AP	Cales de réglage Chapa distanciadora
AP 2-Q	2.056 + AP 2-Q	205.107.001	Standard 2 NbV	34,0	0,75 kg	DS-2-0,5 238.021.000      DS-2-1,0 238.021.001
	4.056 + AP 2-Q	200.053.001	Standard 2 NbV	36,5		
	4.056 HT + AP 2-Q	200.003.022	Standard 2 NbV	36,5		
	4.456 + AP 2-Q	201.033.003	Standard 2 NbV	37,0 - 38,5		
	4.074 + AP 2-Q	201.013.000	Standard 2 NbV	39,5		
	4.074 P + AP 2-Q	200.013.009	Standard 2 NbV	39,5		
	PR 2.056 + AP 2-Q	205.073.003	PR 2 NbV	34,0		
	PR 4.056 + AP 2-Q	200.066.001	PR 2 NbV	36,5		
	PR 4.456 + AP 2-Q	200.116.002	PR 2 NbV	37,0 - 38,5		
	PR 4.074 + AP 2-Q	200.109.003	PR 2 NbV	39,5		
PR 4.074 P + AP 2-Q	200.013.035	PR 2 NbV	39,5			

AP 3-Q

N° d'article 212.006.000  
Núm. del artículo



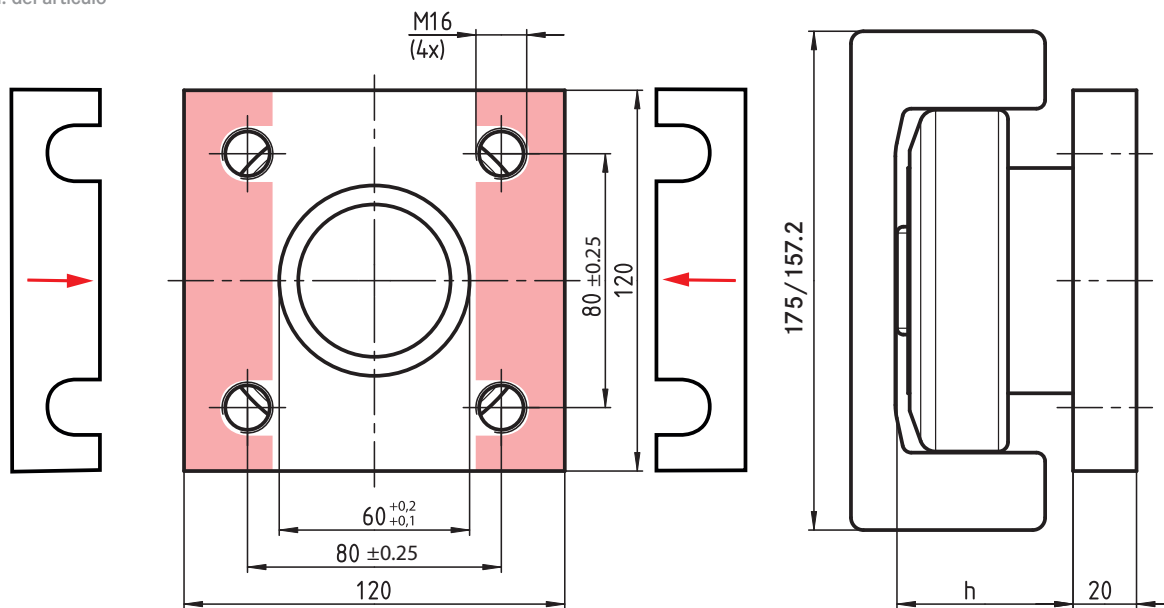
Type Modelo	WINKEL galets avec AP WINKEL Rodamiento con AP	N° d'article Núm. del artículo	Profilé Perfil	h [mm]	Poids AP Peso AP	Cales de réglage Chapa distanciadora
AP 3-Q	2.058 + AP 3-Q	205.064.003	Standard 3 NbV	41,0	1,85 kg	DS-3-0,5 238.022.000      DS-3-1,0 238.022.001
	4.058 + AP 3-Q	200.054.000	Standard 3 NbV	44,0		
	4.058 HT + AP 3-Q	200.005.018	Standard 3 NbV	44,0		
	4.458 + AP 3-Q	201.035.003	Standard 3 NbV	44,0 - 45,5		
	4.076 + AP 3-Q	201.017.000	Standard 3 NbV	48,0		
	4.076 P + AP 3-Q	200.015.010	Standard 3 NbV	48,0		
	PR 2.058 + AP 3-Q	205.074.001	PR 3 NbV	41,0		
	PR 4.058 + AP 3-Q	200.140.000	PR 3 NbV	44,0		
	PR 4.458 + AP 3-Q	200.117.003	PR 3 NbV	44,0 - 45,5		
	PR 4.076 + AP 3-Q	200.110.002	PR 3 NbV	48,0		
	PR 4.076 P + AP 3-Q	200.015.011	PR 3 NbV	48,0		



Galets WINKEL | WINKEL Rodamientos

AP 4-Q

N° d'article 212.200.014  
 Núm. del artículo



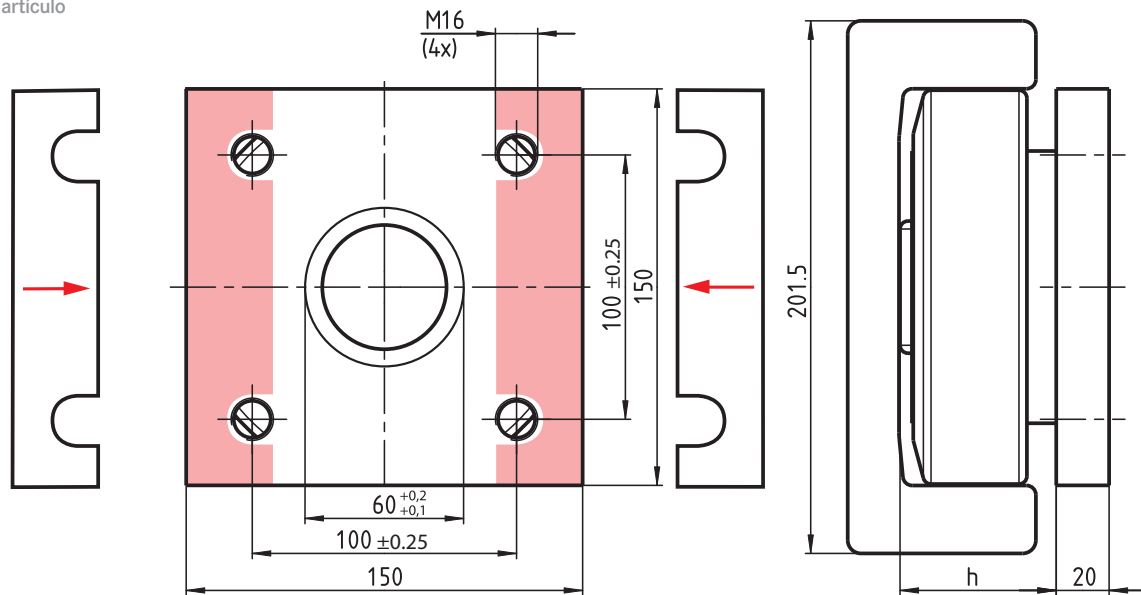
Type Modelo	WINKEL galets avec AP WINKEL Rodamiento con AP	N° d'article Núm. del artículo	Profilé Perfil	h [mm]	Poids AP Peso AP	Cales de réglage Chapa distanciadora
AP 4-Q	2.061 + AP 4-Q	205.108.001	Standard 4 NbV	51,5	2,2 kg	DS-4-0,5    DS-4-1,0 238.023.000    238.023.001
	4.061 + AP 4-Q	200.055.001	Standard 4 NbV	55,0		
	4.061 HT + AP 4-Q	200.008.010	Standard 4 NbV	55,0		
	4.461 + AP 4-Q	201.038.002	Standard 4 NbV	55,0 - 57,0		
	4.0784 + AP 4-Q	200.016.003	Standard 4 NbV	55,0		
	4.0784 P + AP 4-Q	200.016.011	Standard 4 NbV	55,0		
	PR 2.061 + AP 4-Q	205.075.002	PR 4 NbV	51,5		
	PR 4.061 + AP 4-Q	200.104.002	PR 4 NbV	55,0		
	PR 4.461 + AP 4-Q	200.118.002	PR 4 NbV	55,0 - 57,0		
	PR 4.0784 + AP 4-Q	200.111.002	PR 4 NbV	55,0		
	PR 4.0784 P + AP 4-Q	200.067.002	PR 4 NbV	55,0		
	2.062 + AP 4-Q	205.066.002	Standard 5 NbV	51,5		
	4.062 + AP 4-Q	200.076.001	Standard 5 NbV	56,0		
	4.062 HT + AP 4-Q	200.009.025	Standard 5 NbV	56,0		
	4.462 + AP 4-Q	201.039.002	Standard 5 NbV	56,0 - 60,0		
	4.079 + AP 4-Q	201.015.001	Standard 5 NbV	59,5		
	4.079 P + AP 4-Q	200.018.005	Standard 5 NbV	59,5		
	PR 2.062 + AP 4-Q	205.076.002	PR 5 NbV	51,5		
	PR 4.062 + AP 4-Q	200.105.002	PR 5 NbV	56,0		
	PR 4.462 + AP 4-Q	200.119.002	PR 5 NbV	56,0 - 60,0		
PR 4.079 + AP 4-Q	200.112.002	PR 5 NbV	59,5			
PR 4.079 P + AP 4-Q	200.154.002	PR 5 NbV	59,5			



Galets WINKEL | WINKEL Rodamientos

AP 6-Q

N° d'article 212.200.016  
 Núm. del artículo



Type Modelo	WINKEL galets avec AP WINKEL Rodamiento con AP	N° d'article Núm. del artículo	Profilé Perfil	h [mm]	Poids AP Peso AP	Cales de réglage Chapa distanciadora
AP 6-Q	2.063 + AP 6-Q	205.067.003	Standard 6 NbV	54,0	3,4 kg	DS-6-0,5      DS-6-1,0 238.024.000    238.024.001
	4.063 + AP 6-Q	200.056.001	Standard 6 NbV	58,5		
	4.063 HT + AP 6-Q	200.010.037	Standard 6 NbV	58,5		
	4.463 + AP 6-Q	201.040.002	Standard 6 NbV	58,5 - 62,5		
	4.080 + AP 6-Q	200.019.004	Standard 6 NbV	69,0		
	4.080 P + AP 6-Q	201.016.001	Standard 6 NbV	62,0		
	PR 2.063 + AP 6-Q	205.077.002	PR 6 NbV	54,0		
	PR 4.063 + AP 6-Q	200.106.003	PR 6 NbV	58,5		
	PR 4.463 + AP 6-Q	200.120.002	PR 6 NbV	58,5 - 62,5		
	PR 4.080 + AP 6-Q	200.113.002	PR 6 NbV	69,0		
	PR 4.080 P + AP 6-Q	200.155.002	PR 6 NbV	62,0		