



WINKEL-Rollen | WINKEL Bearings

Anschaubplatten quadratisch für Jumbo-WINKEL-Rollen

WINKEL-Rollen mit Anschraubplatten sind fertige Systemelemente für schraubbare Verbindungen zwischen Konstruktion und Führungsprofil.

- alle Anschraubplatten mit eingeschweißter WINKEL-Rolle
- Axiale Justierung mit Distanzsteckbleche Typ DS
- alle Anschraubplatten in korrosionsgeschützter Ausführung
- Material: S235 JR

Sonderausführungen auf Anfrage.

Flange plates square for Jumbo WINKEL Bearings

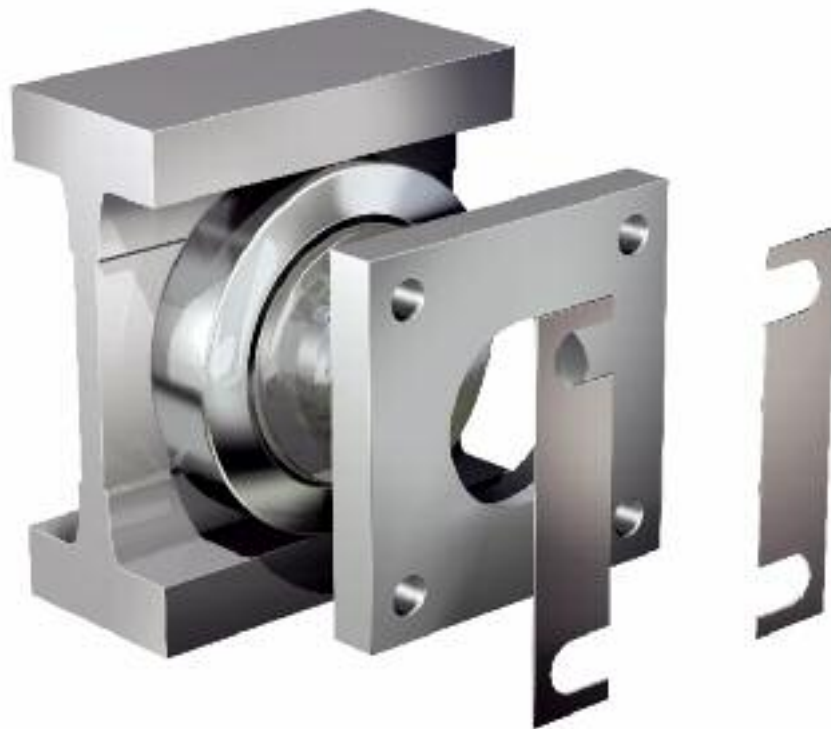
WINKEL flange plates in combination with WINKEL Bearings are suitable for screw joints between construction and guide profile.

- all flange plates are welded with WINKEL Bearings
- axial adjusting with washers type DS
- all flange plates in corrosion protected version
- material: S235 JR

Special designs on request.

CAD Download in 2D/3D unter www.winkel.de

CAD download in 2D/3D at www.winkel.de



Axiale Justierung über Steckbleche

Adjustment of bearings with screw-axial adjustment of plug trays



WINKEL Jumbo-Rolle Justierung der Axialrolle über Exzenter

WINKEL Jumbo Bearing. Axial bearing adjustable by eccentric





WINKEL-Rollen | WINKEL Bearings

AP 89-Q

Artikel-Nr. 212.200.001
Article no.

empfohlene Befestigungsart
recommended assembly

Std. / PR 7[®] NbV

Typ Type	WINKEL-Rolle mit AP WINKEL Bearing with AP	Artikel-Nr. Article no.	Profil Profile	h [mm]	Gewicht AP Weight AP	Distanzsteckbleche Washers	
AP 89-Q	2.064 + AP 89-Q	205.069.002	Standard 7 [®] NbV	65	4,9 kg	DS-89-0,5 238.033.000	DS-89-1,0 238.033.001
	4.064 + AP 89-Q	200.026.002	Standard 7 [®] NbV	72			
	4.464 + AP 89-Q	201.048.002	Standard 7 [®] NbV	72-75			
	4.084 P + AP 89-Q	201.048.010	Standard 7 [®] NbV	72			
	PR 2.064 + AP 89-Q	205.079.002	PR 7 NbV	65			
	PR 4.064 + AP 89-Q	200.124.002	PR 7 NbV	72			
	PR 4.464 + AP 89-Q	201.048.006	PR 7 NbV	72-75			
	PR 4.084 P + AP 89-Q	201.048.013	PR 7 NbV	72			
	4.089 + AP 89-Q	201.050.002	Standard 10	53-56			

AP 90-Q

Artikel-Nr. 212.200.002
Article no.

empfohlene Befestigungsart
recommended assembly

Std. / PR 8 NbV

Std. 16

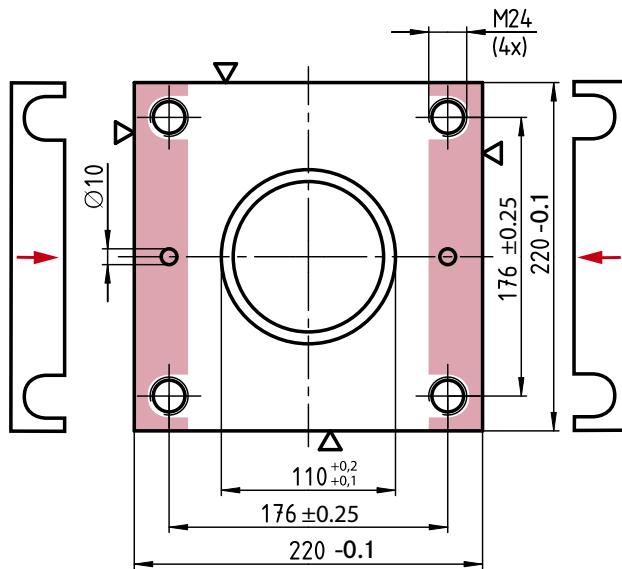
Typ Type	WINKEL-Rolle mit AP WINKEL Bearing with AP	Artikel-Nr. Article no.	Profil Profile	h [mm]	Gewicht AP Weight AP	Distanzsteckbleche Washers	
AP 90-Q	4.085 + AP 90-Q	201.049.004	Standard 8 NbV	76,3-79,3	7,9 kg	DS-90-0,5 238.034.000	DS-90-1,0 238.034.001
	4.085 P + AP 90-Q	201.049.003	Standard 8 NbV	79,8			
	PR 4.085 + AP 90-Q	201.049.009	PR 8 NbV	76,3-79,3			
	PR 4.085 P + AP 90-Q	201.049.011	PR 8 NbV	79,8			
	4.090 + AP 90-Q	200.057.000	Standard 16	64,5-67,5			



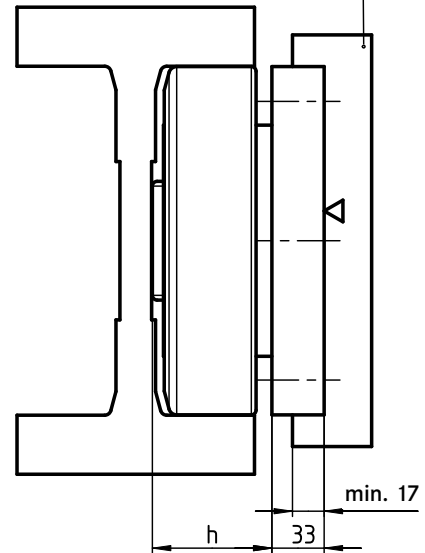
WINKEL-Rollen | WINKEL Bearings

AP 91-Q

Artikel-Nr. 212.200.003
Article no.



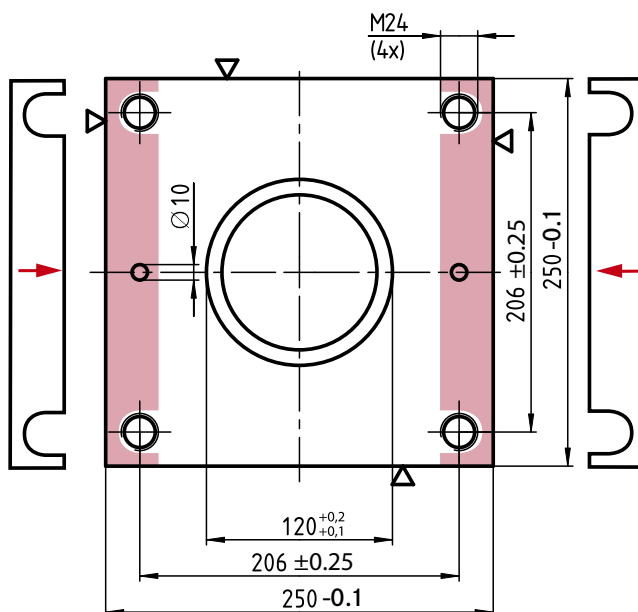
empfohlene Befestigungsart
recommended assembly



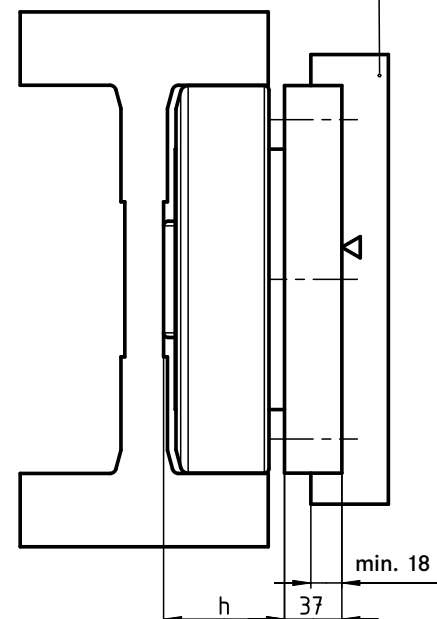
Typ Type	WINKEL-Rolle mit AP WINKEL Bearing with AP	Artikel-Nr. Article no.	Profil Profile	h [mm]	Gewicht AP Weight AP	Distanzsteckbleche Washers	
AP 91-Q	4.091 + AP 91-Q	201.052.002	Standard 18	74,5-77,5	12,5 kg	DS-91-0,5 238.035.000	DS-91-1,0 238.035.001

AP 92-Q

Artikel-Nr. 212.200.004
Article no.



empfohlene Befestigungsart
recommended assembly



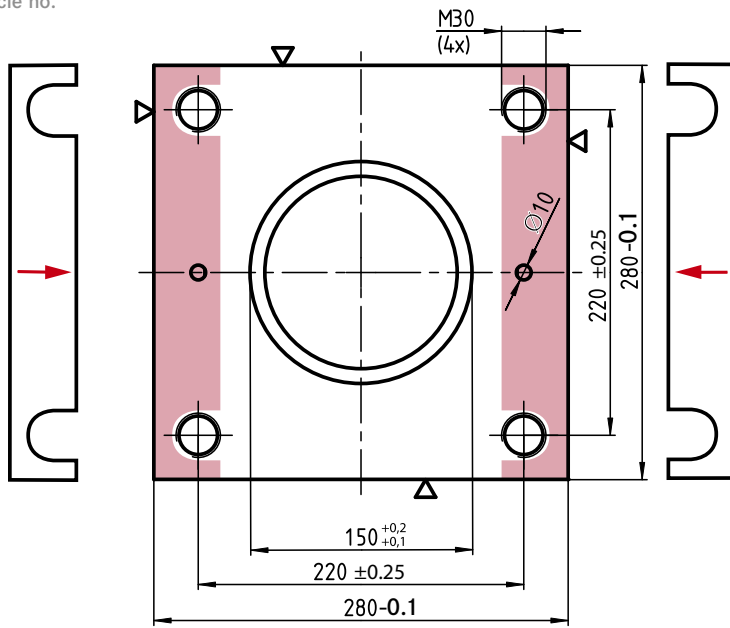
Typ Type	WINKEL-Rolle mit AP WINKEL Bearing with AP	Artikel-Nr. Article no.	Profil Profile	h [mm]	Gewicht AP Weight AP	Distanzsteckbleche Washers	
AP 92-Q	4.092 + AP 92-Q	201.053.001	Standard 28	77-80	18,0 kg	DS-92-0,5 238.036.000	DS-92-1,0 238.036.001



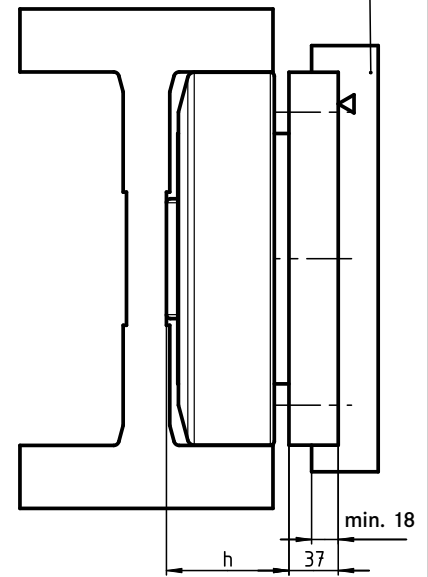
WINKEL-Rollen | WINKEL Bearings

AP 93-Q

Artikel-Nr. 212.200.005
Article no.



empfohlene Befestigungsart
recommended assembly



Typ Type	WINKEL-Rolle mit AP WINKEL Bearing with AP	Artikel-Nr. Article no.	Profil Profile	h [mm]	Gewicht AP Weight AP	Distanzsteckbleche Washers
AP 93-Q	4.093 + AP 93 Q	201.054.001	Standard 36 Standard 42	89,5- 93,5	22,0 kg	DS-93-0,5
	4.094 + AP 93 Q	201.055.001	Standard 50	110,0 - 114,0		DS-93-1,0 238.037.000