



WINKEL-Rollen | WINKEL Bearings

Anschraubplatten rechteckig mit stirnseitiger Nachschmierung für WINKEL-Rollen und Radiallager

WINKEL-Rollen mit Anschraubplatten sind fertige Systemelemente für schraubbare Verbindungen zwischen Konstruktion und Führungsprofil.

- alle Anschraubplatten mit eingeschweißter WINKEL-Rolle
- axiale Justierung mit Distanzblech Typ DS-LUB
- alle Anschraubplatten in brüniertem Ausführung
- Material: S235 JR
- Lieferung inkl. 1 Schmiernippel M6 x 1, O-Ring sowie 2 Distanzbleche 0,5 mm

Sonderausführungen auf Anfrage.

CAD Download in 2D/3D unter www.winkel.de

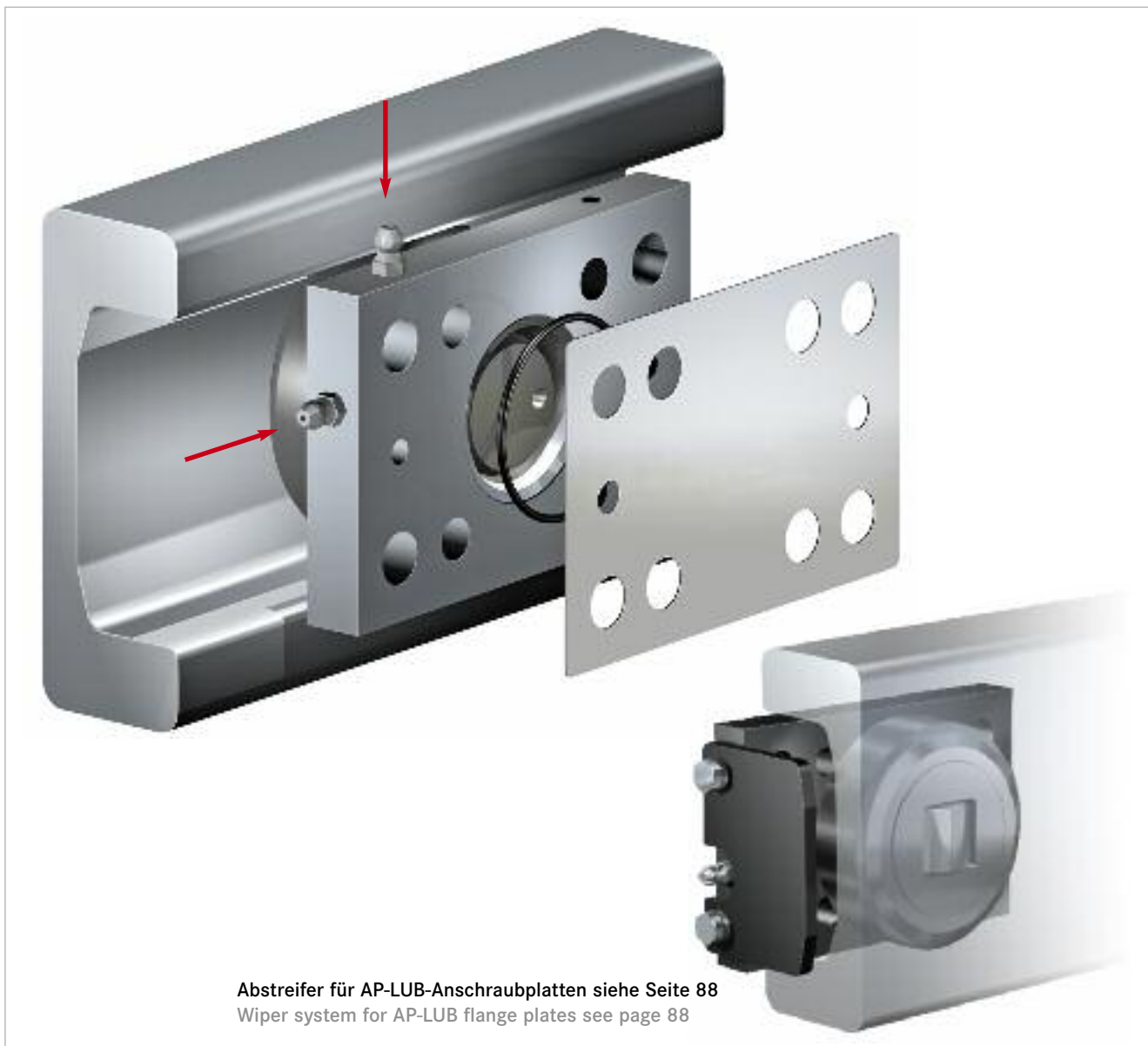
Flange plates rectangular with lubrication access from face side for WINKEL Bearings and Radial Bearings

WINKEL flange plates in combination with WINKEL Bearings are suitable for screw joints between construction and guide profile.

- all flange plates are welded with WINKEL Bearings
- axial adjusting with washer type DS-LUB
- all flange plates in burnished version
- material: S235 JR
- will be delivered 1 pc. grease nipple M6 x 1, O-ring and 2 pcs. washers 0,5 mm

Special designs on request.

CAD download in 2D/3D at www.winkel.de

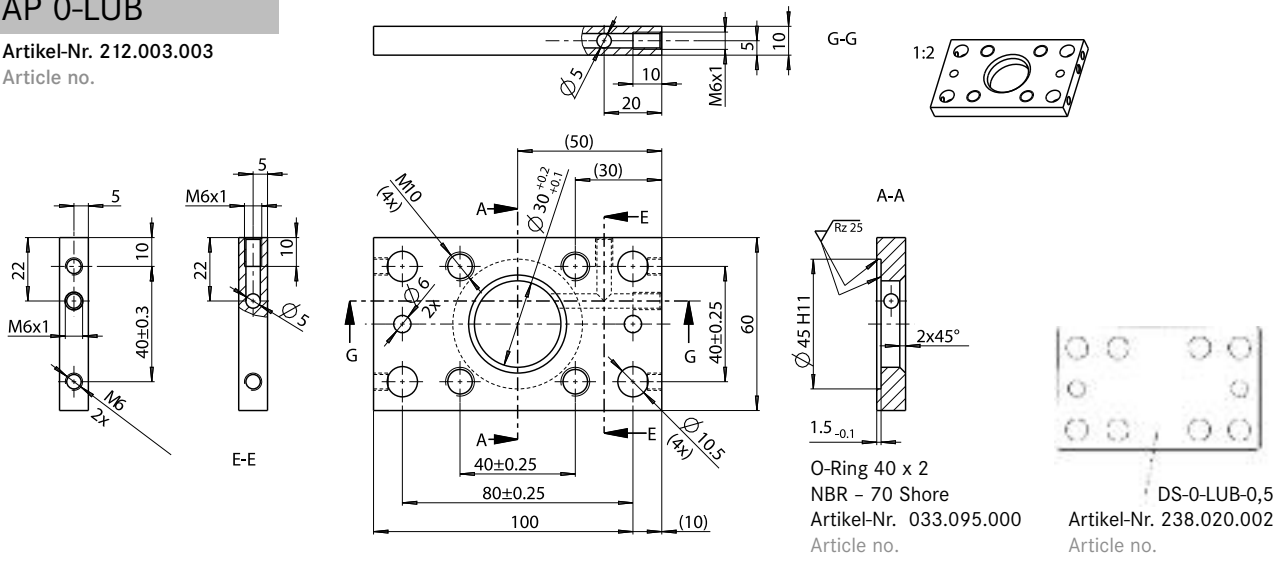




WINKEL-Rollen | WINKEL Bearings

AP 0-LUB

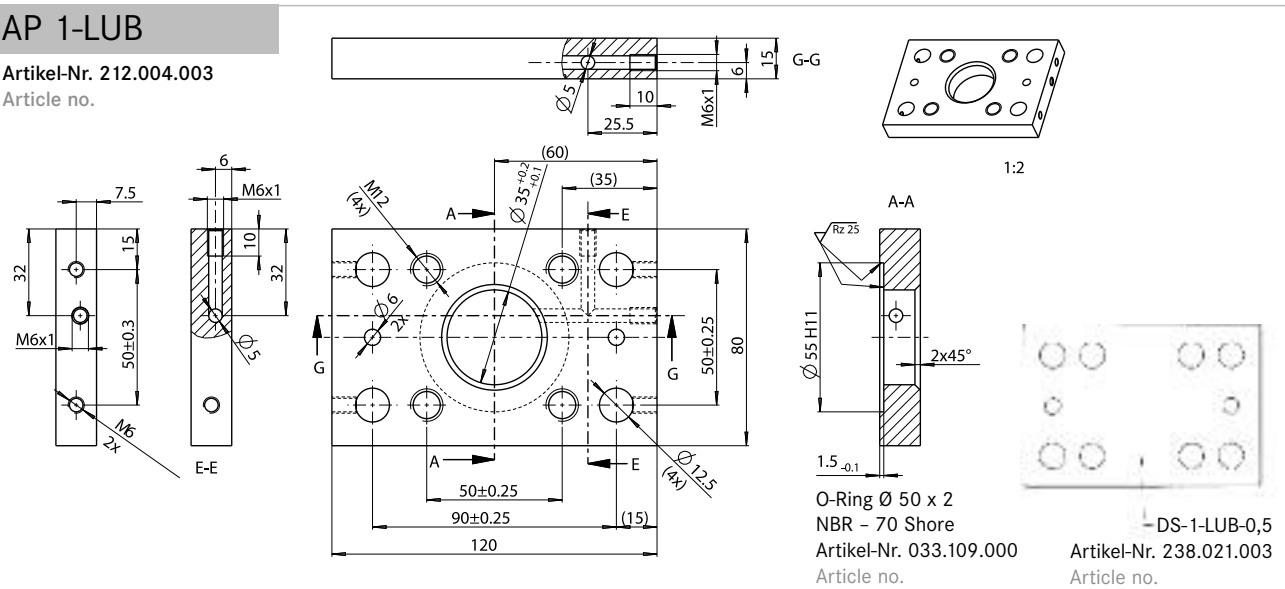
Artikel-Nr. 212.003.003
Article no.



Typ Type	WINKEL-Rolle mit AP WINKEL Bearing with AP	Artikel-Nr. Article no.	Profil Profile	h [mm]	Gewicht AP Weight AP	Distanzbleche Washers
AP 0-LUB	2.054 + AP 0-LUB	205.061.015	Standard 0 NbV	26,5	0,35 kg	DS-0-LUB-0,5 238.020.002
	4.054 + AP 0-LUB	200.001.033	Standard 0 NbV	30,5		
	PR 2.054 + AP 0-LUB	205.071.006	PR 0 NbV	26,5		
	PR 4.054 + AP 0-LUB	200.100.013	PR 0 NbV	30,5		

AP 1-LUB

Artikel-Nr. 212.004.003
Article no.



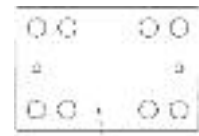
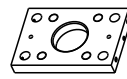
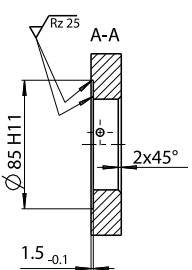
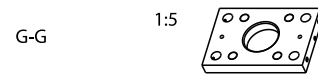
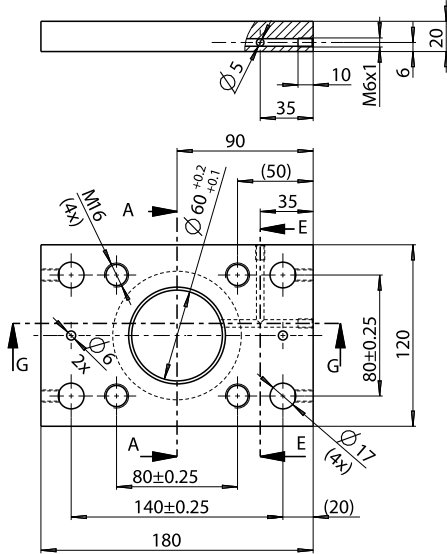
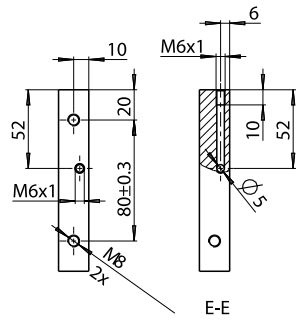
Typ Type	WINKEL-Rolle mit AP WINKEL Bearing with AP	Artikel-Nr. Article no.	Profil Profile	h [mm]	Gewicht AP Weight AP	Distanzbleche Washers
AP 1-LUB	2.055 + AP 1-LUB	205.062.015	Standard 1 NbV	34,0	0,90 kg	DS-1-LUB-0,5 238.021.003
	4.055 + AP 1-LUB	200.002.040	Standard 1 NbV	36,0		
	PR 2.055 + AP 1-LUB	205.072.004	PR 1 NbV	34,0		
	PR 4.055 + AP 1-LUB	200.101.006	PR 1 NbV	36,0		



WINKEL-Rollen | WINKEL Bearings

AP 4-LUB

Artikel-Nr. 212.007.004
Article no.



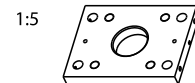
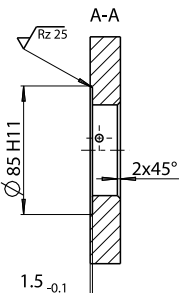
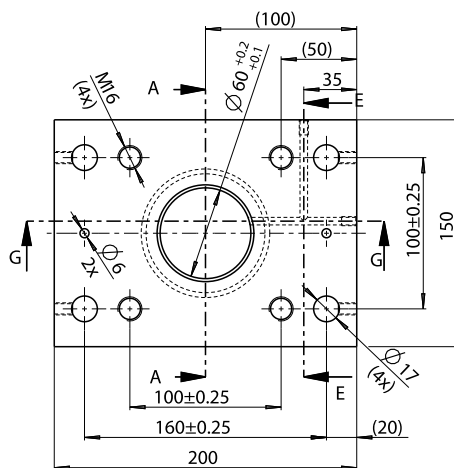
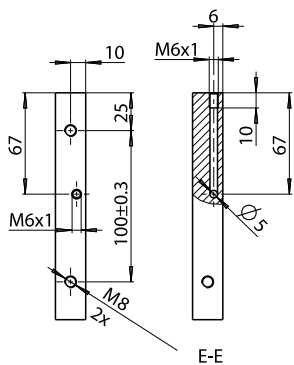
O-Ring Ø 80 x 2
NBR - 70 Shore
Artikel-Nr. 033.080.000
Article no.

DS-4-LUB-0,5
Artikel-Nr. 238.023.004
Article no.

Typ Type	WINKEL-Rolle mit AP WINKEL Bearing with AP	Artikel-Nr. Article no.	Profil Profile	h [mm]	Gewicht AP Weight AP	Distanzbleche Washers
AP 4-LUB	2.061 + AP 4-LUB	205.065.007	Standard 4 NbV	51,5	2,65 kg	DS-4-LUB-0,5 238.023.004
	4.061 + AP 4-LUB	200.008.017	Standard 4 NbV	55,0		
	PR 2.061 + AP 4-LUB	205.075.005	PR 4 NbV	51,5		
	PR 4.061 + AP 4-LUB	200.104.006	PR 4 NbV	55,0		
	2.062 + AP 4-LUB	205.066.010	Standard 5 NbV	51,5		
	4.062 + AP 4-LUB	200.009.032	Standard 5 NbV	56,0		
	PR 2.062 + AP 4-LUB	205.076.005	PR 5 NbV	51,5		
	PR 4.062 + AP 4-LUB	200.105.007	PR 5 NbV	56,0		

AP 6-LUB

Artikel-Nr. 212.008.009
Article no.



O-Ring Ø 80 x 2
NBR - 70 Shore
Artikel-Nr. 033.080.000
Article no.

DS-6-LUB-0,5
Artikel-Nr. 238.024.002
Article no.

Typ Type	WINKEL-Rolle mit AP WINKEL Bearing with AP	Artikel-Nr. Article no.	Profil Profile	h [mm]	Gewicht AP Weight AP	Distanzbleche Washers
AP 6-LUB	2.063 + AP 6-LUB	205.067.010	Standard 6 NbV	54,0	4,0 kg	DS-6-LUB-0,5 238.024.002
	4.063 + AP 6-LUB	200.010.048	Standard 6 NbV	58,5		
	PR 2.063 + AP 6-LUB	205.077.004	PR 6 NbV	54,0		
	PR 4.063 + AP 6-LUB	200.106.007	PR 6 NbV	58,5		