



Galets WINKEL | WINKEL Rodamientos

Galets WINKEL en acier inoxydable

- Tous les galets sont proposés en acier UNS S30400 (USA), Grade 304S18 (UK), Z 6 CN 18.09 (France)
- Les paliers axial et radial sont en OLIAMID autolubrifiant et résistant
- Galets pour utilisation dans l'eau sur demande

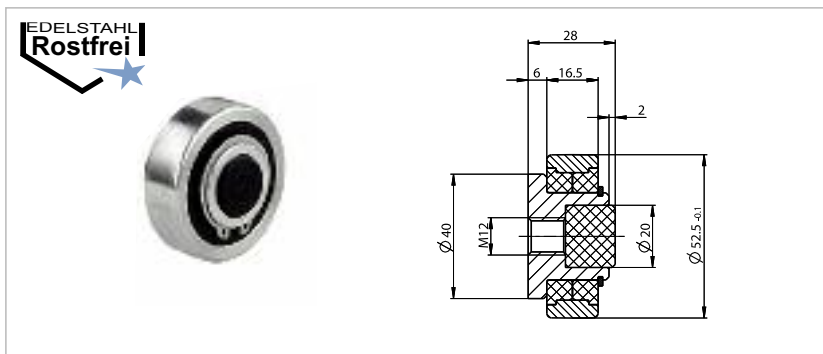
WINKEL Rodamiento en acero inoxidable

- Todos los rodamientos están fabricados en UNS S30400 (USA.), Grado 304S18 (UK), Z 6 CN 18.09 (France)
- Los rodillos axiales y radiales están fabricados con casquillos de oliamida autolubricados y altamente resistentes a la abrasión
- Rodamientos para aplicaciones bajo el agua a petición

4.053 INOX

N° d'article 200.024.015  
Núm. del artículo

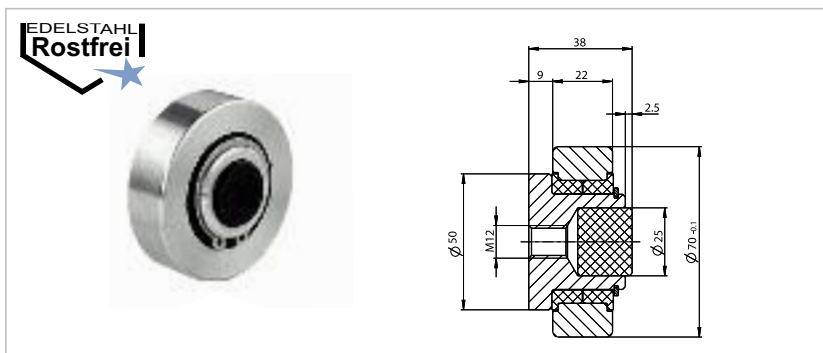
Poids   Peso kg	0,24
F <sub>r</sub> [kN]	3,5
F <sub>a</sub> [kN]	2,0



4.055 INOX

N° d'article 200.002.029  
Núm. del artículo

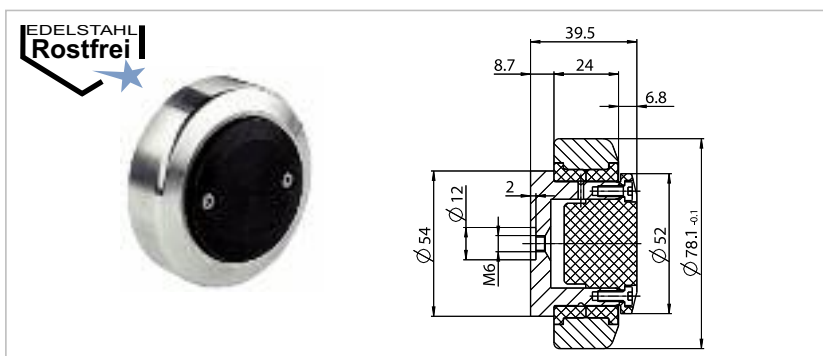
Poids   Peso kg	0,65
F <sub>r</sub> [kN]	6,0
F <sub>a</sub> [kN]	3,0



4.074 INOX

N° d'article 200.013.003  
Núm. del artículo

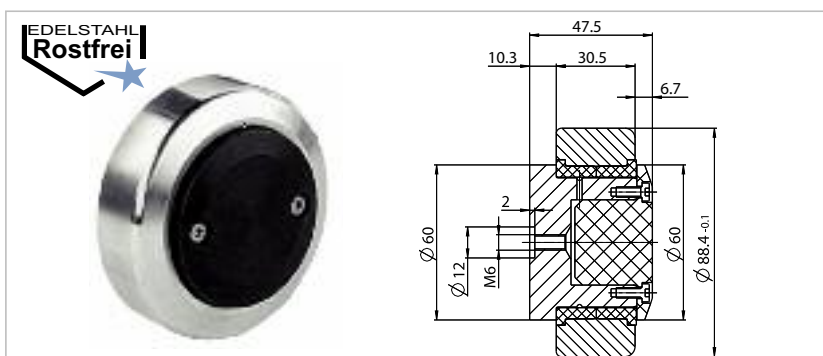
Poids   Peso kg	0,76
F <sub>r</sub> [kN]	7,2
F <sub>a</sub> [kN]	4,0



4.076 INOX

N° d'article 200.015.040  
Núm. del artículo

Poids   Peso kg	1,40
F <sub>r</sub> [kN]	10,6
F <sub>a</sub> [kN]	8,9





## Galets WINKEL | WINKEL Rodamientos

### Platines de fixation en acier inoxydable

- En acier UNS S30400 (USA), Grade 304S18 (UK), Z 6 CN 18.09 (France)
- Toutes les platines à visser sont équipées de galets WINKEL soudés
- Réglage axial par les cales de réglage Type DS

### Placas de fijación en acero inoxidable

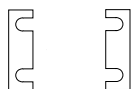
- Placas de fijación fabricadas según norma UNS S30400 (USA), Grade 304S18 (UK), Z 6 CN 18.09 (France)
- Todas las placas de fijación incluyen un rodamiento combinado soldado
- Ajuste axial con chapa distanciadora modelo DS

#### APS INOX

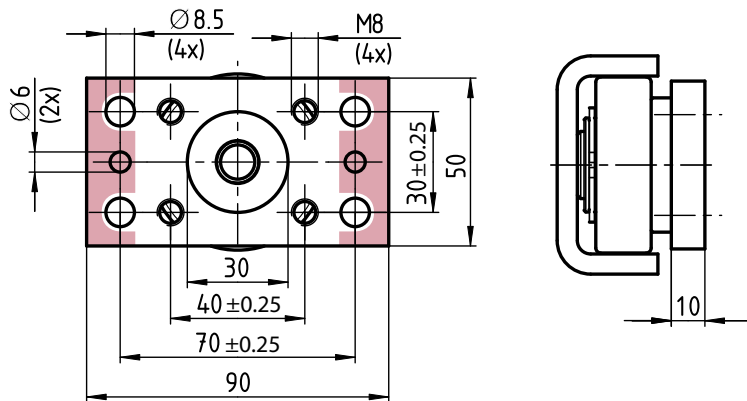
pour | para 4.053 INOX

N° d'article 212.046.000  
Núm. del artículo

Galets WINKEL avec platine AP WINKEL rodamiento con AP	N° d'article Núm. del artículo
4.053 INOX + APS INOX	200.024.016



Entretoise Chapa distanciadora	N° d'article Núm. del artículo
DS-S-0,5 INOX	238.025.003
DS-S-1,0 INOX	238.025.002

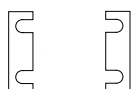


#### AP1 INOX

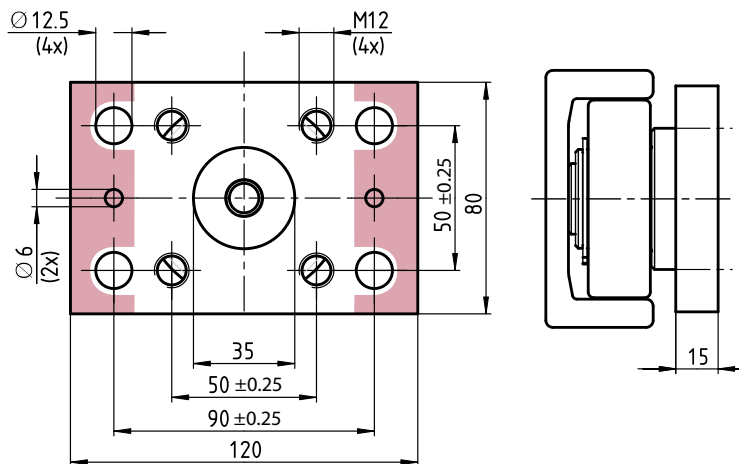
pour | para 4.055 INOX + 4.074 INOX + 4.076 INOX

N° d'article 212.043.000  
Núm. del artículo

Galets WINKEL avec platine AP WINKEL rodamiento con AP	N° d'article Núm. del artículo
4.055 INOX + AP1 INOX	200.002.030
4.074 INOX + AP1 INOX	200.013.020
4.076 INOX + AP1 INOX	200.015.041



Entretoise Chapa distanciadora	N° d'article Núm. del artículo
DS-1-0,5 INOX	238.106.000
DS-1-1,0 INOX	238.106.001



Élément axial et roulement radial fixés dans du oilamid autolubrifiant à haute résistance à l'abrasion.  
La inserción axial realizada en oilamid facilita tanto el deslizamiento interno radial como el externo axial.