



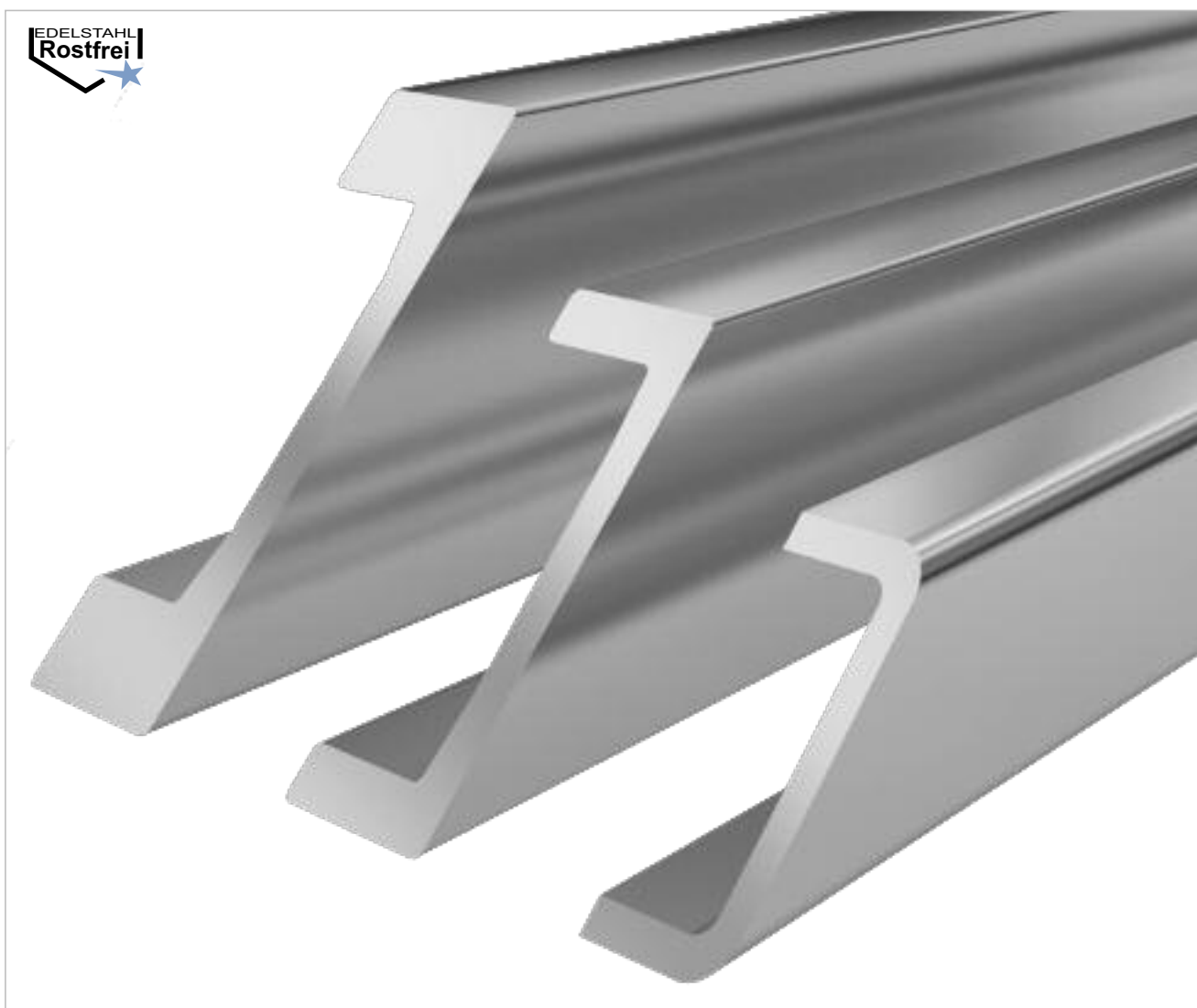
WINKEL profilés | WINKEL perfil

Profils INOX WINKEL

- En acier UNS S30400 (USA), Grade 304S18 (UK), Z 6 CN 18.09 (France)
- Profil protégé contre la corrosion
- Usinage du profil possible sur demande

WINKEL Perfiles en acero inoxidable

- Placas de fijación fabricadas según norma UNS S30400 (USA), Grade 304S18 (UK), Z 6 CN 18.09 (France)
- Perfil protegido contra la corrosión
- Mecanizados a petición del cliente

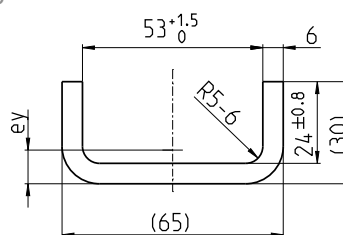


Standard S INOX

N° d'article 113.002.003
 Núm. del artículo

m	5,0	kg/m
A	6,4	cm ²
I _x	5,0	cm ⁴
W _x	2,5	cm ³
I _y	35,4	cm ⁴
W _y	10,9	cm ³
e _y	1,0	cm

Exécution : laminage à froid
 Acabado: laminado en frío



L_{max} = 12 m



WINKEL profilés | WINKEL perfil

Profils WINKEL en acier inoxydable Type L

- En acier UNS S30400 (USA), Grade 304S18 (UK), Z 6 CN 18.09 (France)
- Profil avec bonne qualité de finition
- Exécution par soudure laser
- Sablage par billes acier inoxydable
- Usinage du profil possible selon plans client

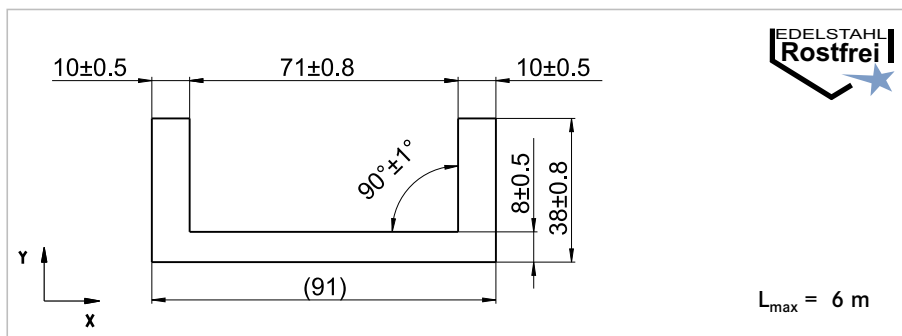
WINKEL – Perfiles en acero inoxidable tipo L

- Placas de fijación fabricadas según norma UNS S30400 (USA), Grade 304S18 (UK), Z 6 CN 18.09 (France)
- Perfil con un acabado preciso
- En versión soldado por láser
- Perfil granallado con bolas de acero inoxidable
- Mecanizado opcional y/o tratamiento de la superficie

NEW Standard 1 INOX-L

N° d'article 113.011.020
Núm. del artículo

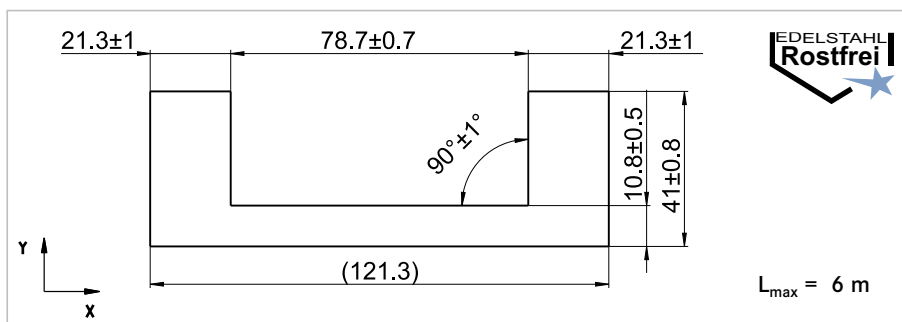
m	10,4	kg/m
A	13,3	cm ²
I _x	16,8	cm ⁴
W _x	6,6	cm ³
I _y	149,8	cm ⁴
W _y	32,8	cm ³
e _y	1,3	cm



NEW Standard 2 INOX-L

N° d'article 113.012.010
Núm. del artículo

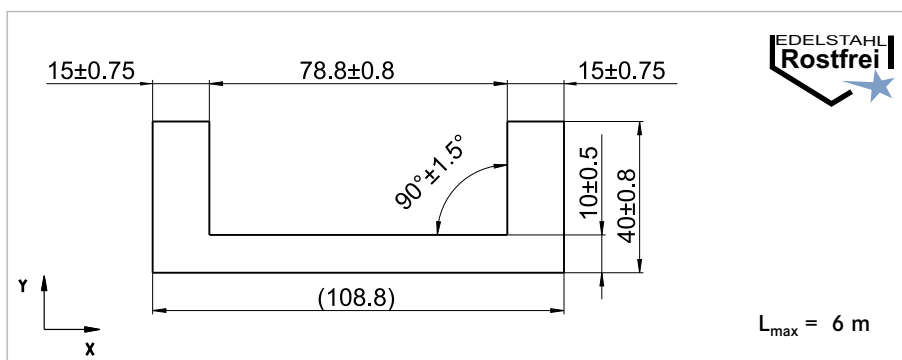
m	20,4	kg/m
A	26,0	cm ²
I _x	38,3	cm ⁴
W _x	15,1	cm ³
I _y	487,1	cm ⁴
W _y	80,3	cm ³
e _y	1,6	cm



NEW Standard 2 INOX-light

N° d'article 113.012.021
Núm. del artículo

m	15,6	kg/m
A	19,9	cm ²
I _x	27,4	cm ⁴
W _x	10,5	cm ³
I _y	307,0	cm ⁴
W _y	56,4	cm ³
e _y	1,4	cm



Standard 3 INOX-L

N° d'article 113.013.003
Núm. del artículo

m	18,8	kg/m
A	23,9	cm ²
I _x	54,4	cm ⁴
W _x	16,8	cm ³
I _y	471,1	cm ⁴
W _y	78,9	cm ³
e _y	1,8	cm

