



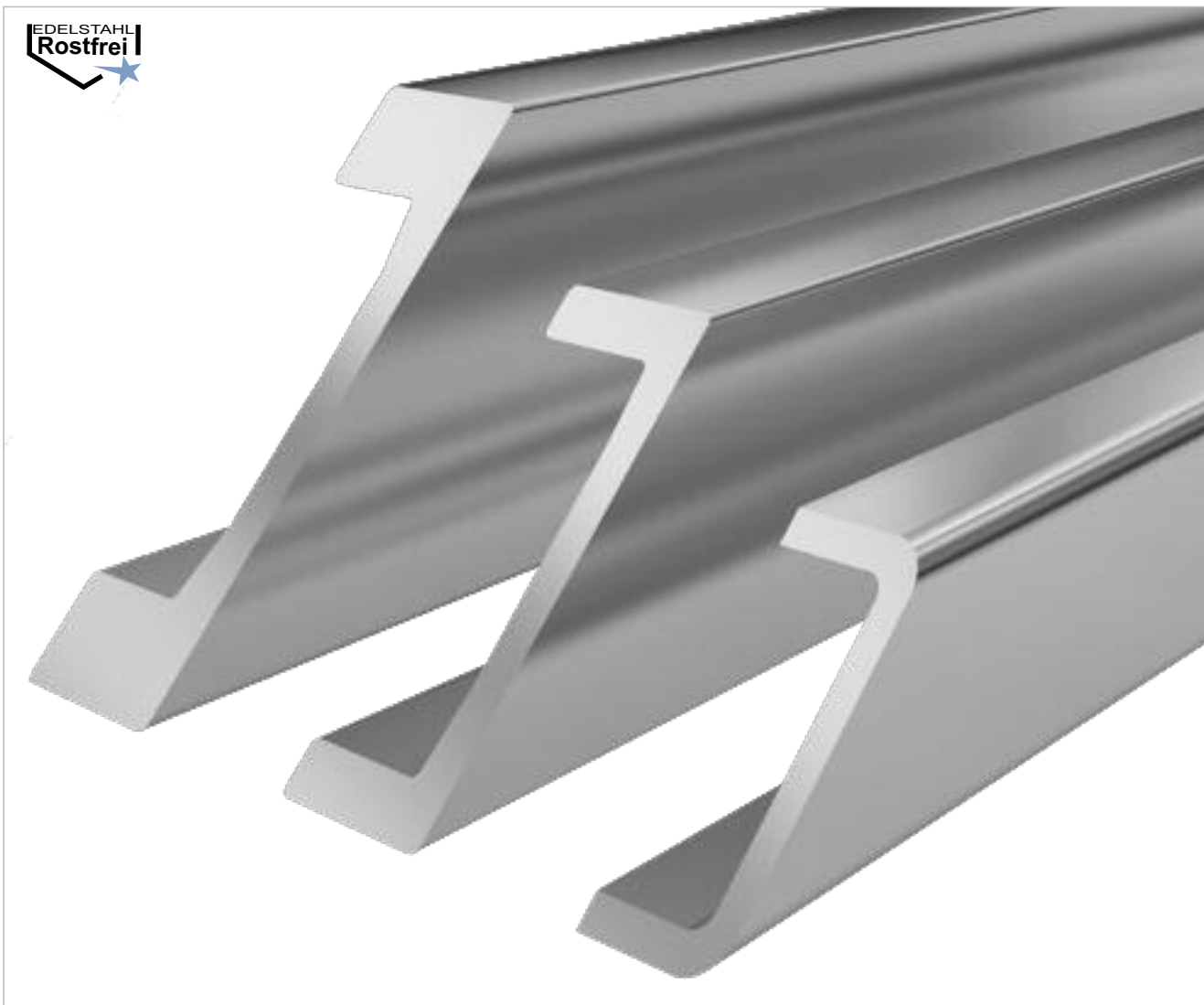
WINKEL-Profil | WINKEL profiles

WINKEL-Edelstahlprofile

- Materialgüte 1.4301
- Profil korrosionsgeschützt
- Komplette Profilbearbeitung nach Kundenzeichnung möglich

WINKEL profiles in stainless steel

- profiles made of UNS S30400 (USA), Grade 304S18 (UK), Z 6 CN 18.09 (France)
- profile corrosion protected
- machined profiles according to customer drawings on request

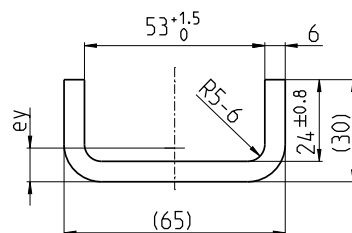


Standard S INOX

Artikel-Nr. 113.002.003  
Article no.

m	5,0	kg/m
A	6,4	cm <sup>2</sup>
I <sub>x</sub>	5,0	cm <sup>4</sup>
W <sub>x</sub>	2,5	cm <sup>3</sup>
I <sub>y</sub>	35,4	cm <sup>4</sup>
W <sub>y</sub>	10,9	cm <sup>3</sup>
e <sub>y</sub>	1,0	cm

Ausführung: kaltgewalzt  
Version: cold rolled



L<sub>max</sub> = 12 m

CAD Download in 2D/3D unter [www.winkel.de](http://www.winkel.de)

CAD download in 2D/3D at [www.winkel.de](http://www.winkel.de)



WINKEL-Profile | WINKEL profiles

WINKEL-Edelstahlprofile Typ L

- Materialgüte 1.4301
- Profil mit genauer Fertigungsqualität
- In lasergeschweißter Ausführung
- Profil edelstahlkugelgestrahlt
- Komplette Profildbearbeitung nach Kundenzeichnung möglich

WINKEL profiles in stainless steel type L

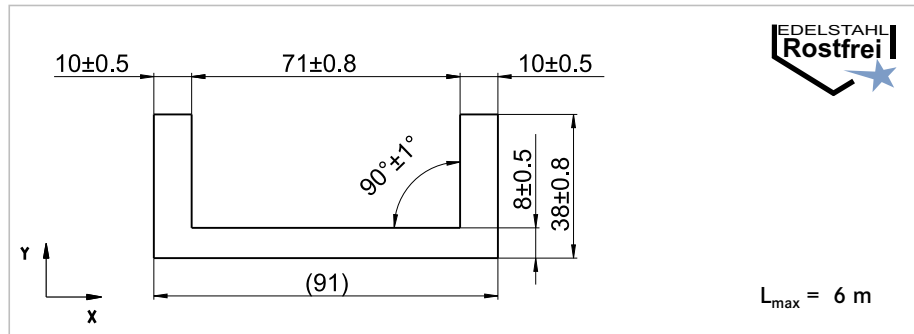
- profiles made of UNS S30400 (USA), Grade 304S18 (UK), Z 6 CN 18.09 (France)
- profile with higher manufacturing precision
- profiles laser welded
- profile stainless steel shot peened
- machined profiles according to customer drawings on request

**NEW**

Standard 1 INOX-L

Artikel-Nr. 113.011.020  
Article no.

m	10,4	kg/m
A	13,3	cm <sup>2</sup>
I <sub>x</sub>	16,8	cm <sup>4</sup>
W <sub>x</sub>	6,6	cm <sup>3</sup>
I <sub>y</sub>	149,8	cm <sup>4</sup>
W <sub>y</sub>	32,8	cm <sup>3</sup>
e <sub>y</sub>	1,3	cm

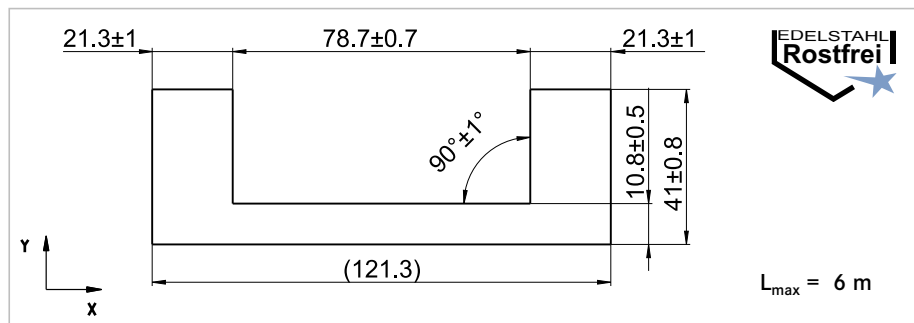


**NEW**

Standard 2 INOX-L

Artikel-Nr. 113.012.010  
Article no.

m	20,4	kg/m
A	26,0	cm <sup>2</sup>
I <sub>x</sub>	38,3	cm <sup>4</sup>
W <sub>x</sub>	15,1	cm <sup>3</sup>
I <sub>y</sub>	487,1	cm <sup>4</sup>
W <sub>y</sub>	80,3	cm <sup>3</sup>
e <sub>y</sub>	1,6	cm

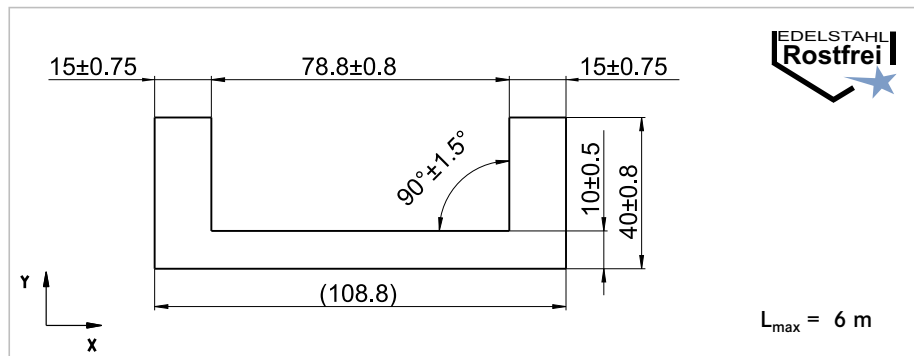


**NEW**

Standard 2 INOX-light

Artikel-Nr. 113.012.021  
Article no.

m	15,6	kg/m
A	19,9	cm <sup>2</sup>
I <sub>x</sub>	27,4	cm <sup>4</sup>
W <sub>x</sub>	10,5	cm <sup>3</sup>
I <sub>y</sub>	307,0	cm <sup>4</sup>
W <sub>y</sub>	56,4	cm <sup>3</sup>
e <sub>y</sub>	1,4	cm



Standard 3 INOX-L

Artikel-Nr. 113.013.003  
Article no.

m	18,8	kg/m
A	23,9	cm <sup>2</sup>
I <sub>x</sub>	54,4	cm <sup>4</sup>
W <sub>x</sub>	16,8	cm <sup>3</sup>
I <sub>y</sub>	471,1	cm <sup>4</sup>
W <sub>y</sub>	78,9	cm <sup>3</sup>
e <sub>y</sub>	1,8	cm

