



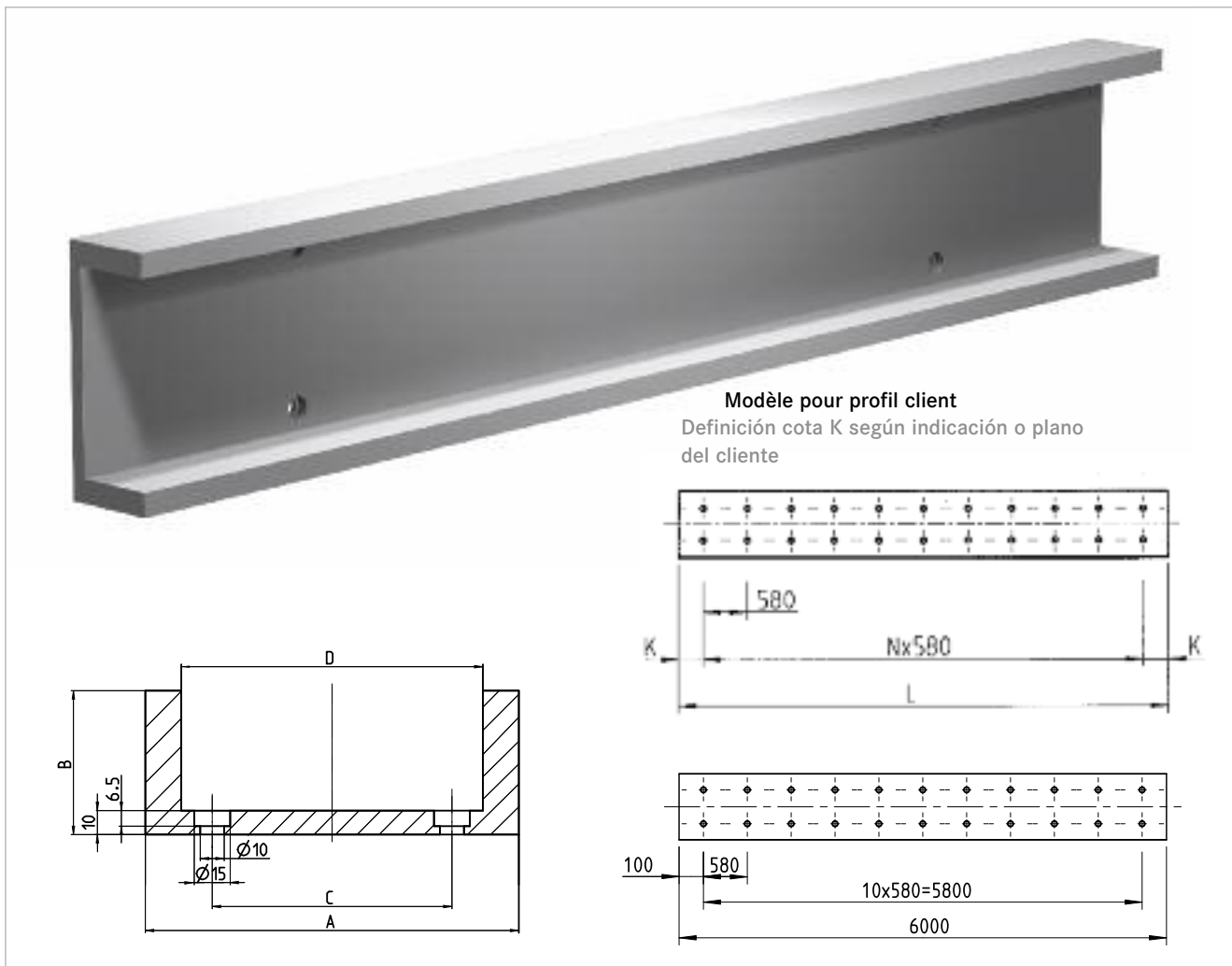
WINKEL profilés | WINKEL perfil

Profils percés Speed + Silent Type PG-L

- Profilé de guidage robuste à parois épaisses
- Profilés prêts à être installés avec des trous de fixation standardisés
- Qualité de matériau : S355 J2
- Profilé de qualité de fabrication supérieure
- En version soudée au laser
- Convient pour les galets VULKOLLAN® et POLYAMID
- Revêtement de surface selon les souhaits du client

Perfil Speed + Silent Tipo PG-L taladrado

- Perfil guía robusto
- Perfiles mecanizados según taladros de fijación estandarizados
- Material: S355 J2
- Perfil de mayor calidad de fabricación
- En versión soldado por láser
- Adecuado para rodamientos WINKEL de VULKOLLAN® y POLIAMIDA
- Tratamiento de la superficie a petición



Profil Perfil	Numéro d'article Núm. del artículo	A [mm]	B [mm]	C [mm]	D [mm]	
PG V-L	113.003.020	126,0	45 ± 1,0	70,0	102,0 + 1,5	16,5
PG R-L	113.006.020	155,8	60 ± 1,0	100,0	125,8 + 1,5	24,0
PG W-L	113.004.020	174,0	70 ± 1,0	120,0	144,0 + 1,5	27,8
PG X-L	113.005.020	220,0	70 ± 1,0	150,0	180,0 + 1,5	36,1