



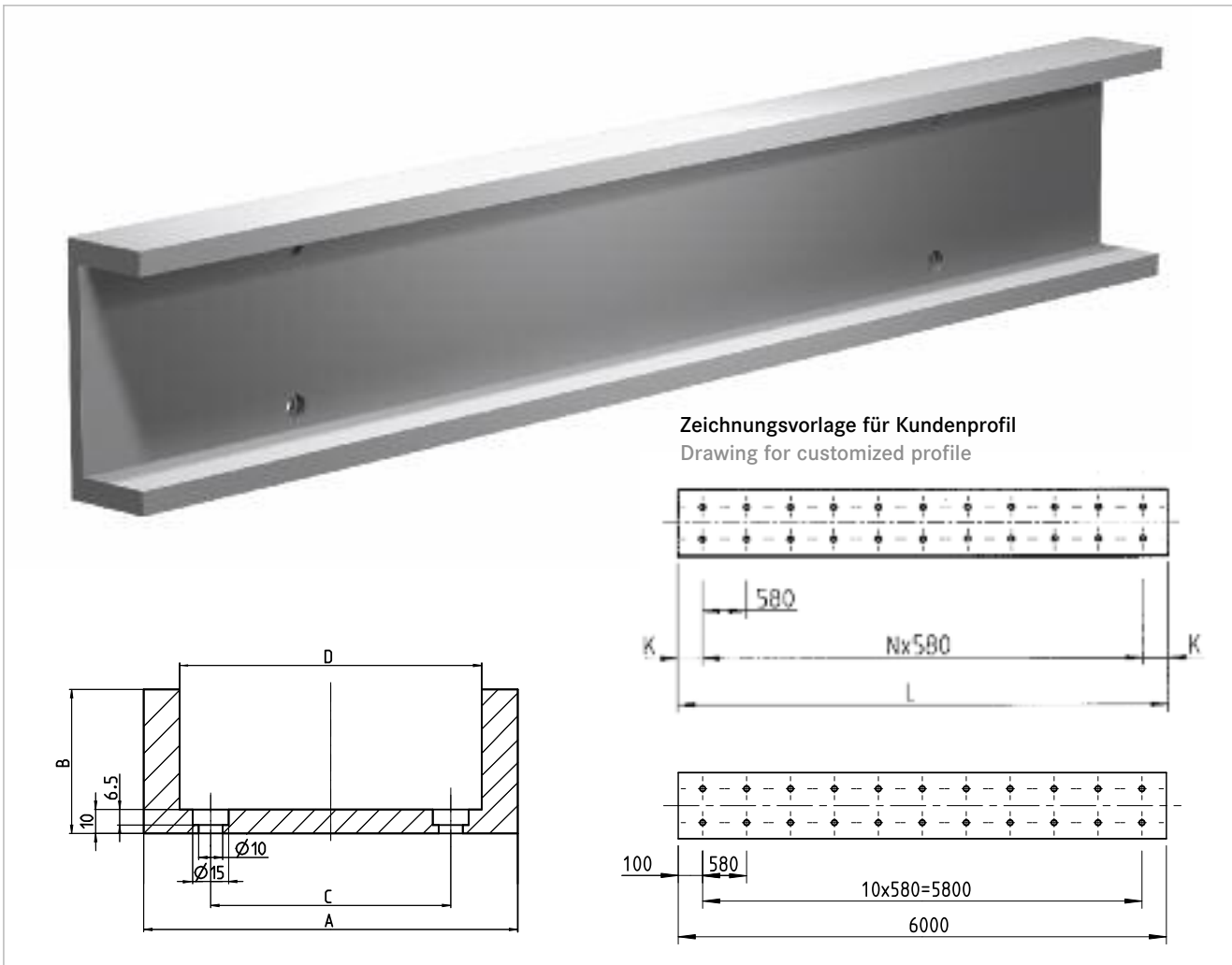
WINKEL-Profil | WINKEL profiles

SPEED + SILENT Profil Typ PG-L gebohrt

- Starkwandiges robustes Führungsprofil
- Einbaufertige Profile mit standardisierten Befestigungsbohrungen
- Materialgüte: S355 J2
- Profil in höherer Fertigungsqualität
- In lasergeschweißter Ausführung
- Passend für VULKOLLAN®- und POLYAMID WINKEL-Rollen
- Oberflächenbeschichtung nach Kundenwunsch

SPEED + SILENT profile Type PG-L drilled

- strong and robust guiding profile
- ready to mount profiles with standardized thread holes
- material: S355 J2
- profile with higher manufacturing precision
- laser welded version
- suitable for VULKOLLAN®- and POLYAMIDE WINKEL Bearings
- surface coating according customers drawing



Zeichnungsvorlage für Kundenprofil
Drawing for customized profile

Profil Profile	Artikel-Nr. Article no.	A [mm]	B [mm]	C [mm]	D [mm]	Gewicht kg Weight kg
PG V-L	113.003.020	126,0	45 ± 1,0	70,0	102,0 + 1,5	16,5
PG R-L	113.006.020	155,8	60 ± 1,0	100,0	125,8 + 1,5	24,0
PG W-L	113.004.020	174,0	70 ± 1,0	120,0	144,0 + 1,5	27,8
PG X-L	113.005.020	220,0	70 ± 1,0	150,0	180,0 + 1,5	36,1

VULKOLLAN®: Registered Trademark of Covestro Group