



## WINKEL profilés | WINKEL perfil

### Profils Speed + Silent Type L

- Profil de guidage robuste
- Matériau S355 J2
- Profil avec bonne qualité de finition
- Exécution par soudure laser
- Pour galets VULKOLLAN® et POLYAMIDE
- Usinage du profil possible selon plans client

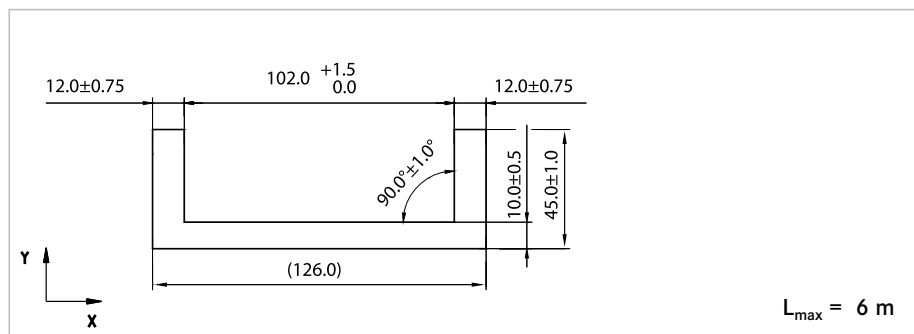
### Perfil Speed + Silent Tipo L

- Perfil guía robusto
- Material: S355 J2
- Perfil de mayor calidad de fabricación
- En versión soldado por láser
- Adecuado para rodamientos WINKEL de VULKOLLAN® y POLIAMIDA
- Mecanizado opcional y/o tratamiento de la superficie a petición

#### Standard V-L

N° d'article 113.003.010  
Núm. del artículo

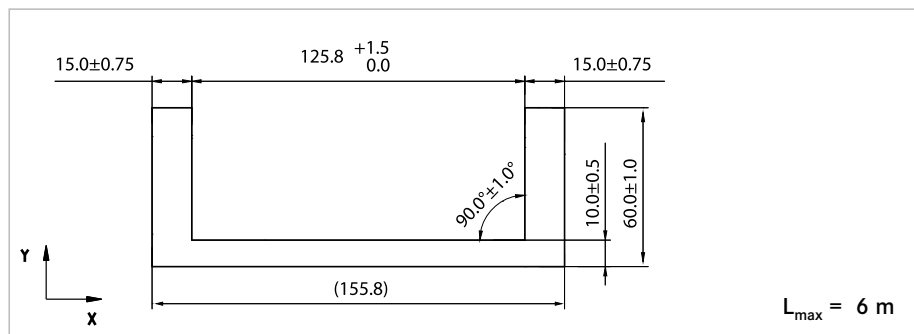
|    |                        |
|----|------------------------|
| m  | 16,50 kg/m             |
| A  | 21,00 cm <sup>2</sup>  |
| Ix | 35,10 cm <sup>4</sup>  |
| Wx | 11,30 cm <sup>3</sup>  |
| Iy | 440,60 cm <sup>4</sup> |
| Wy | 69,90 cm <sup>3</sup>  |
| ey | 1,40 cm                |



#### Standard R-L

N° d'article 113.006.010  
Núm. del artículo

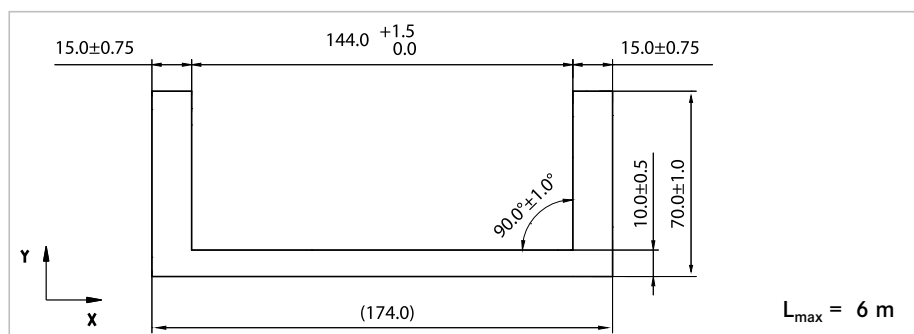
|    |                         |
|----|-------------------------|
| m  | 24,00 kg/m              |
| A  | 30,60 cm <sup>2</sup>   |
| Ix | 101,30 cm <sup>4</sup>  |
| Wx | 25,20 cm <sup>3</sup>   |
| Iy | 1061,40 cm <sup>4</sup> |
| Wy | 135,30 cm <sup>3</sup>  |
| ey | 1,97 cm                 |



#### Standard W-L

N° d'article 113.004.010  
Núm. del artículo

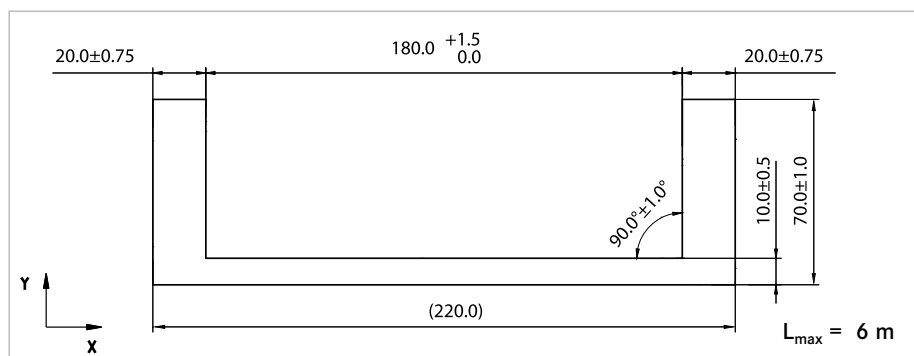
|    |                         |
|----|-------------------------|
| m  | 27,80 kg/m              |
| A  | 35,40 cm <sup>2</sup>   |
| Ix | 163,80 cm <sup>4</sup>  |
| Wx | 34,71 cm <sup>3</sup>   |
| Iy | 1580,00 cm <sup>4</sup> |
| Wy | 181,60 cm <sup>3</sup>  |
| ey | 2,28 cm                 |



#### Standard X-L

N° d'article 113.005.010  
Núm. del artículo

|    |                         |
|----|-------------------------|
| m  | 36,10 kg/m              |
| A  | 46,00 cm <sup>2</sup>   |
| Ix | 214,40 cm <sup>4</sup>  |
| Wx | 45,88 cm <sup>3</sup>   |
| Iy | 3295,30 cm <sup>4</sup> |
| Wy | 299,60 cm <sup>3</sup>  |
| ey | 2,33 cm                 |



VULKOLLAN®: Registered Trademark of Covestro Group