



WINKEL-Profil | WINKEL profiles

**SPEED + SILENT Profile
SPEED + FORCE Profile**

WINKEL-Profilen in kaltgewalzter Ausführung, nicht gekantet
(Hinweis: Standard X gekantet)

Vorteile:

- Höhere Fertigungsgenauigkeit
- Kanten entgratet
- Alle Profile aus hochwertigem Stahl in S235 JR
- Oberfläche blank
- Alle Profile in Fixlängen sofort ab Lager lieferbar
- Komplette Profilverarbeitung nach Kundenzeichnung auf Anfrage

CAD Download in 2D/3D unter www.winkel.de

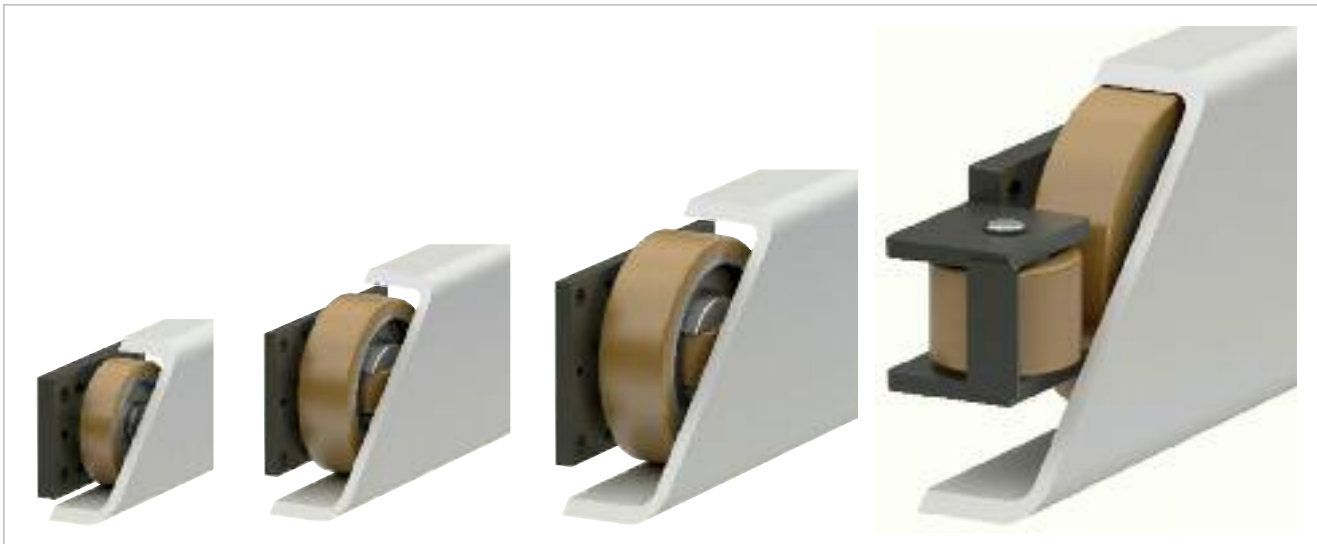
**SPEED + SILENT profiles
SPEED + FORCE profiles**

WINKEL profiles in cold-rolled version, not edged
(Note: Standard X edged)

Advantages:

- Higher manufacturing accuracy
- Edges deburred
- All profiles made of high-quality steel in UNI FE 360 B
- Smooth surface
- All profiles in fixed lengths immediately available from stock
- Machined profiles according customers drawing on request

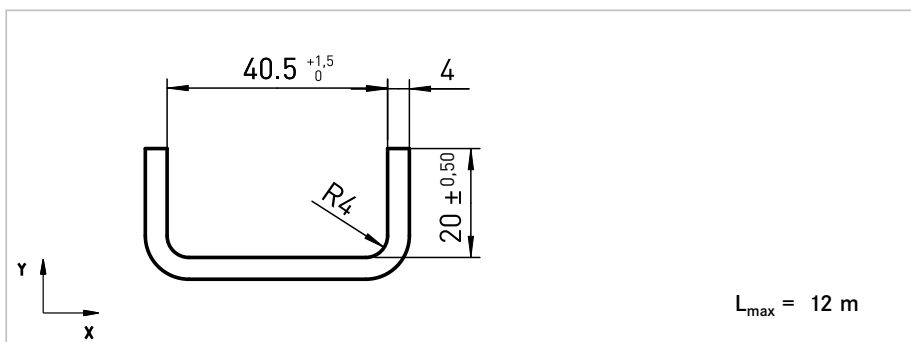
CAD download in 2D/3D at www.winkel.de



Standard A

Artikel-Nr. 113.001.000
Article no.

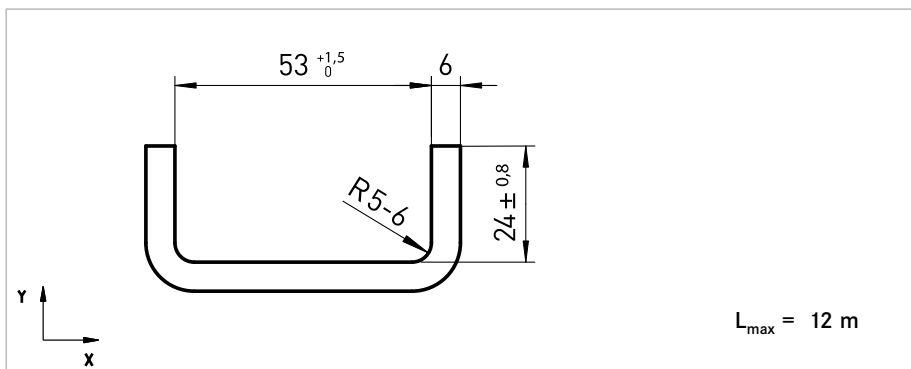
m	2,6	kg/m
A	3,3	cm ²
I _x	1,7	cm ⁴
W _x	1,1	cm ³
I _y	10,6	cm ⁴
W _y	4,4	cm ³
e _y	0,8	cm



Standard S

Artikel-Nr. 113.002.000
Article no.

m	5,3	kg/m
A	6,4	cm ²
I _x	5,0	cm ⁴
W _x	2,5	cm ³
I _y	34,9	cm ⁴
W _y	10,7	cm ³
e _y	1,0	cm



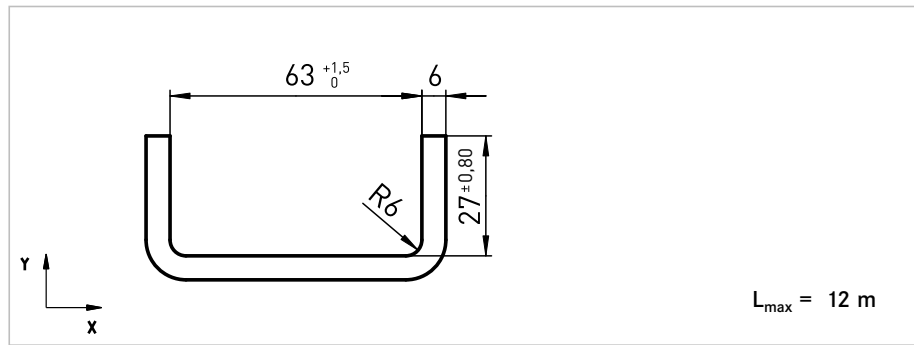


WINKEL-Profil | WINKEL profiles

Standard M

Artikel-Nr. 113.007.000
Article no.

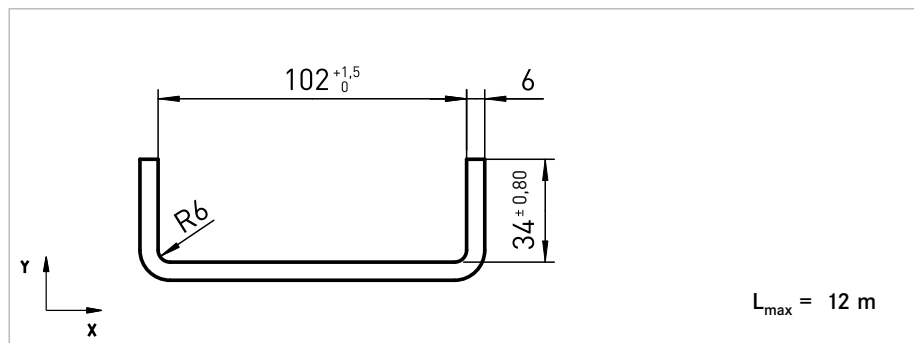
m	5,8	kg/m
A	7,3	cm ²
I _x	6,9	cm ⁴
W _x	3,1	cm ³
I _y	53,6	cm ⁴
W _y	14,3	cm ³
e _y	1,0	cm



Standard V

Artikel-Nr. 113.003.000
Article no.

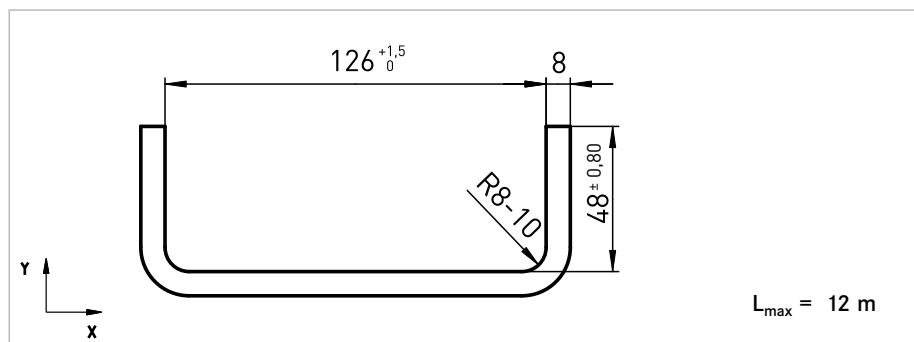
m	8,3	kg/m
A	10,5	cm ²
I _x	14,0	cm ⁴
W _x	4,8	cm ³
I _y	178,7	cm ⁴
W _y	31,4	cm ³
e _y	1,1	cm



Standard R

Artikel-Nr. 113.006.000
Article no.

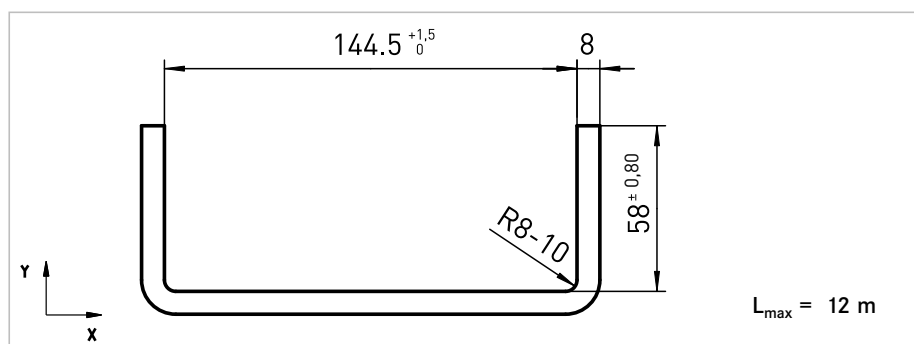
m	14,3	kg/m
A	18,2	cm ²
I _x	49,7	cm ⁴
W _x	12,4	cm ³
I _y	496,3	cm ⁴
W _y	69,9	cm ³
e _y	1,6	cm



Standard W

Artikel-Nr. 113.004.000
Article no.

m	16,9	kg/m
A	21,3	cm ²
I _x	83,1	cm ⁴
W _x	17,5	cm ³
I _y	764,6	cm ⁴
W _y	95,3	cm ³
e _y	1,8	cm



Standard X

Ausführung: gekantet
Version: bended

Artikel-Nr. 113.005.000
Article no.

m	24,1	kg/m
A	30,7	cm ²
I _x	126,1	cm ⁴
W _x	24,6	cm ³
I _y	1626,8	cm ⁴
W _y	162,7	cm ³
e _y	1,9	cm

