



WINKEL profilés | WINKEL perfil

SPEED + SILENT Profilés SPEED + FORCE Profilés

Profilés WINKEL en exécution laminée à froid, non pliés
(Remarque : Standard X plié)

Avantages :

- Précision de fabrication plus élevée
- Arêtes ébavurées
- Tous les profilés en acier de haute qualité en S235 JR
- Surface brute
- Tous les profilés en longueurs fixes sont immédiatement disponibles en stock
- Possibilité d'usinage complet des profilés selon le dessin du client

Téléchargement de CAO en 2D/3D sous www.winkel.de

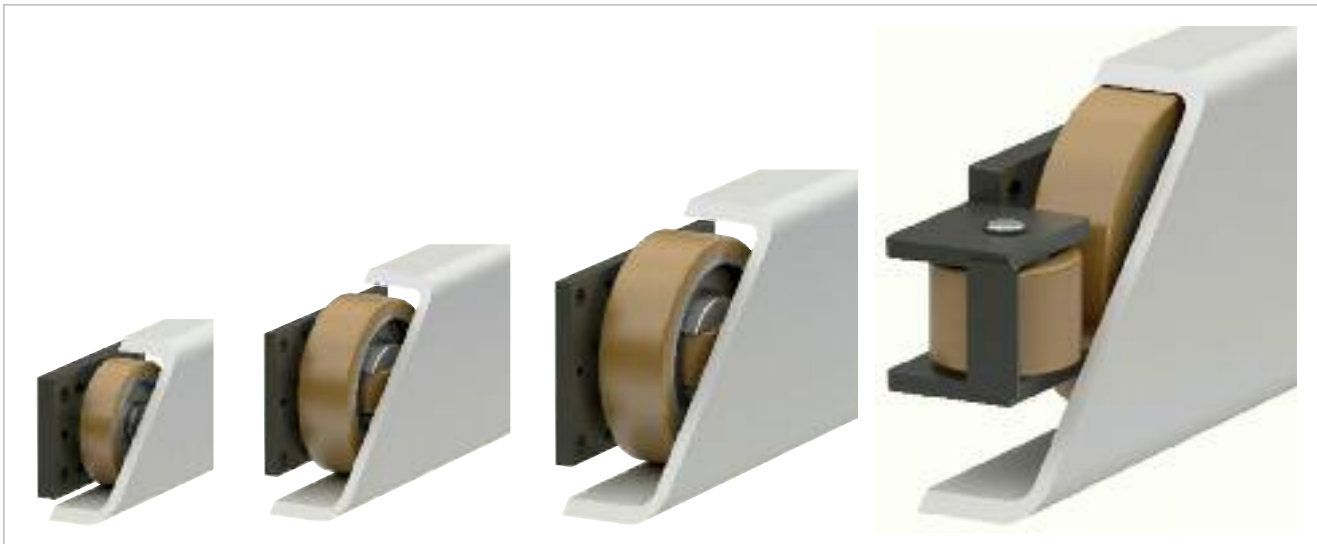
SPEED + SILENT Perfiles SPEED + FORCE Perfiles

Perfiles WINKEL en versión laminada en frío, no canteados
(Nota: Estándar X canteado)

Ventajas:

- Mayor precisión de fabricación
- Cantos desbarbados
- Todos los perfiles de acero de alta calidad en S235 JR
- Superficie brillante
- Todos los perfiles en longitudes fijas disponibles inmediatamente en stock
- Posibilidad de mecanizado completo del perfil según plano del cliente

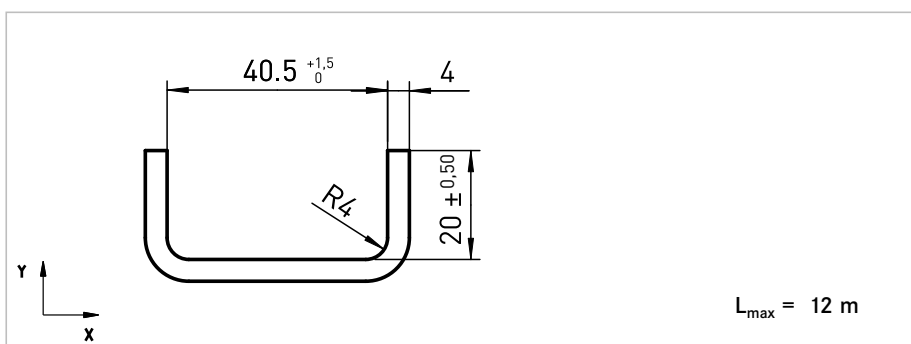
Baje archivos CAD en 2D/3D en la página www.winkel.de



Standard A

N° d'article 113.001.000
Núm. del artículo

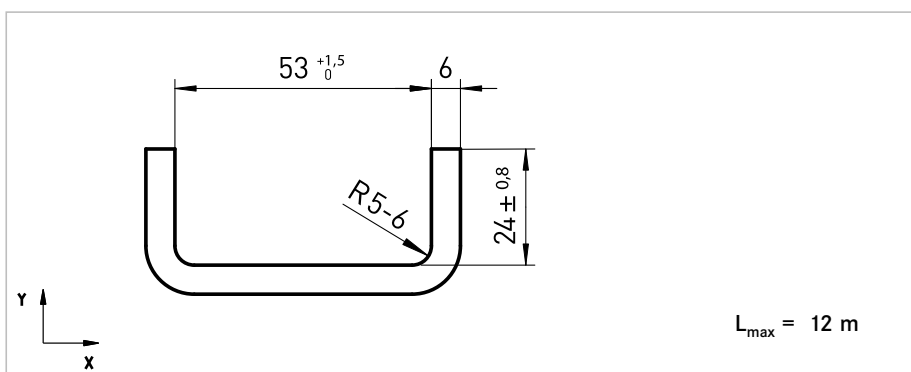
m	2,6	kg/m
A	3,3	cm ²
I _x	1,7	cm ⁴
W _x	1,1	cm ³
I _y	10,6	cm ⁴
W _y	4,4	cm ³
e _y	0,8	cm



Standard S

N° d'article 113.002.000
Núm. del artículo

m	5,3	kg/m
A	6,4	cm ²
I _x	5,0	cm ⁴
W _x	2,5	cm ³
I _y	34,9	cm ⁴
W _y	10,7	cm ³
e _y	1,0	cm



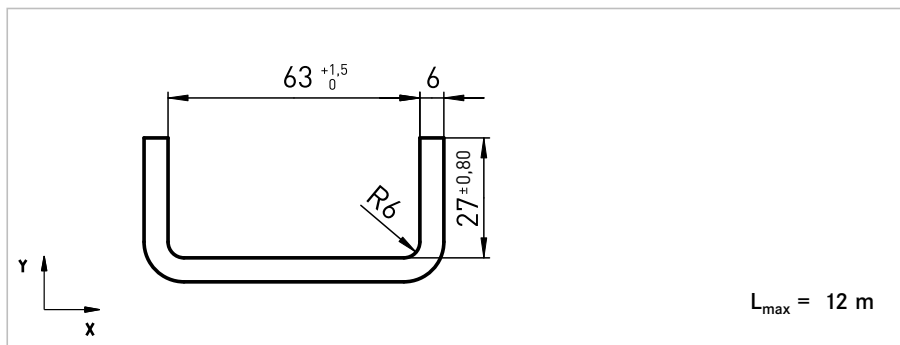


WINKEL perfilés | WINKEL perfil

Standard M

N° d'article 113.007.000
 Núm. del artículo

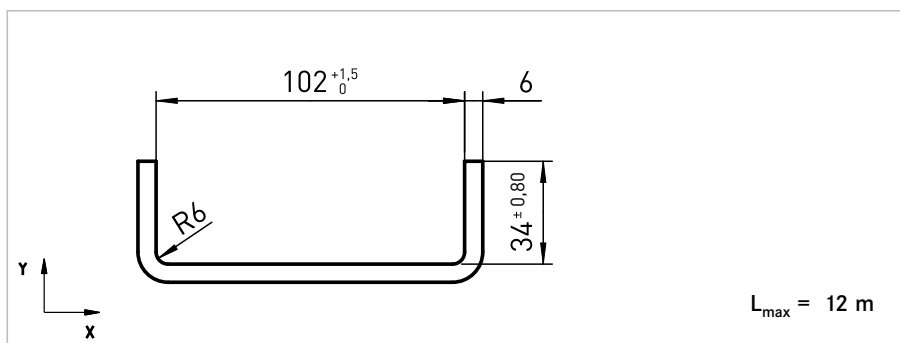
m	5,8	kg/m
A	7,3	cm ²
Ix	6,9	cm ⁴
Wx	3,1	cm ³
Iy	53,6	cm ⁴
Wy	14,3	cm ³
ey	1,0	cm



Standard V

N° d'article 113.003.000
 Núm. del artículo

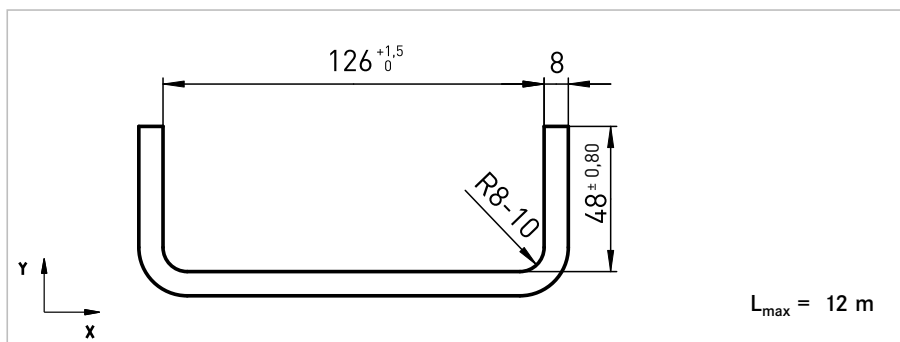
m	8,3	kg/m
A	10,5	cm ²
Ix	14,0	cm ⁴
Wx	4,8	cm ³
Iy	178,7	cm ⁴
Wy	31,4	cm ³
ey	1,1	cm



Standard R

N° d'article 113.006.000
 Núm. del artículo

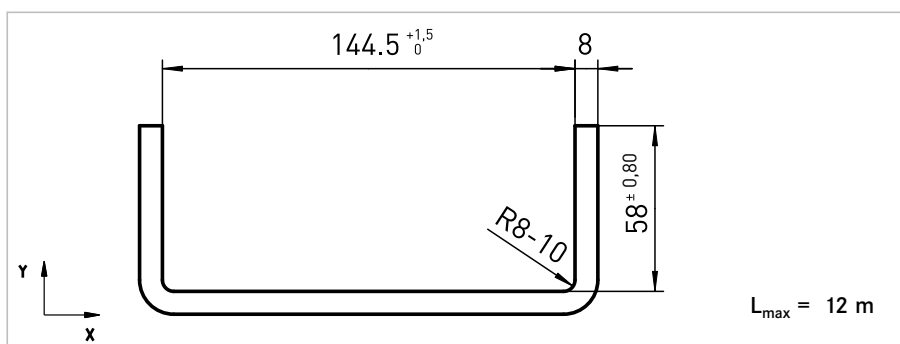
m	14,3	kg/m
A	18,2	cm ²
Ix	49,7	cm ⁴
Wx	12,4	cm ³
Iy	496,3	cm ⁴
Wy	69,9	cm ³
ey	1,6	cm



Standard W

N° d'article 113.004.000
 Núm. del artículo

m	16,9	kg/m
A	21,3	cm ²
Ix	83,1	cm ⁴
Wx	17,5	cm ³
Iy	764,6	cm ⁴
Wy	95,3	cm ³
ey	1,8	cm



Standard X

Exécution chanfreinée
 Version: doblados
 N° d'article 113.005.000
 Núm. del artículo

m	24,1	kg/m
A	30,7	cm ²
Ix	126,1	cm ⁴
Wx	24,6	cm ³
Iy	1626,8	cm ⁴
Wy	162,7	cm ³
ey	1,9	cm

