



## Galets WINKEL POLYAMIDE WINKEL Rodamientos con POLIAMIDA

### Unités combinées WINKEL POLYAMIDE ajustables Type JT-PA

**Avantages :**

- Galets axial et radial réglables progressivement de l'extérieur
- Précision radiale et axiale élevées
- Insensible à la poussière
- Pour montage avec vitesses jusqu'à 6 m/s
- Température d'utilisation -20 °C - +40 °C
- Lubrifié à vie

Téléchargement de CAO en 2D/3D sous [www.winkel.de](http://www.winkel.de)

### Unidad de rodamientos WINKEL POLYAMID ajustables Modelo JT-PA

**Ventajas:**

- Ajuste radial y axial continuo por la parte exterior
- Alta precisión radial y axial
- Resistente a la suciedad.
- Para aplicaciones con una velocidad de hasta 6 m/seg
- Temperatura de aplicación -20 °C - +40 °C
- Engrasados de por vida

Baje archivos CAD en 2D/3D en la página [www.winkel.de](http://www.winkel.de)

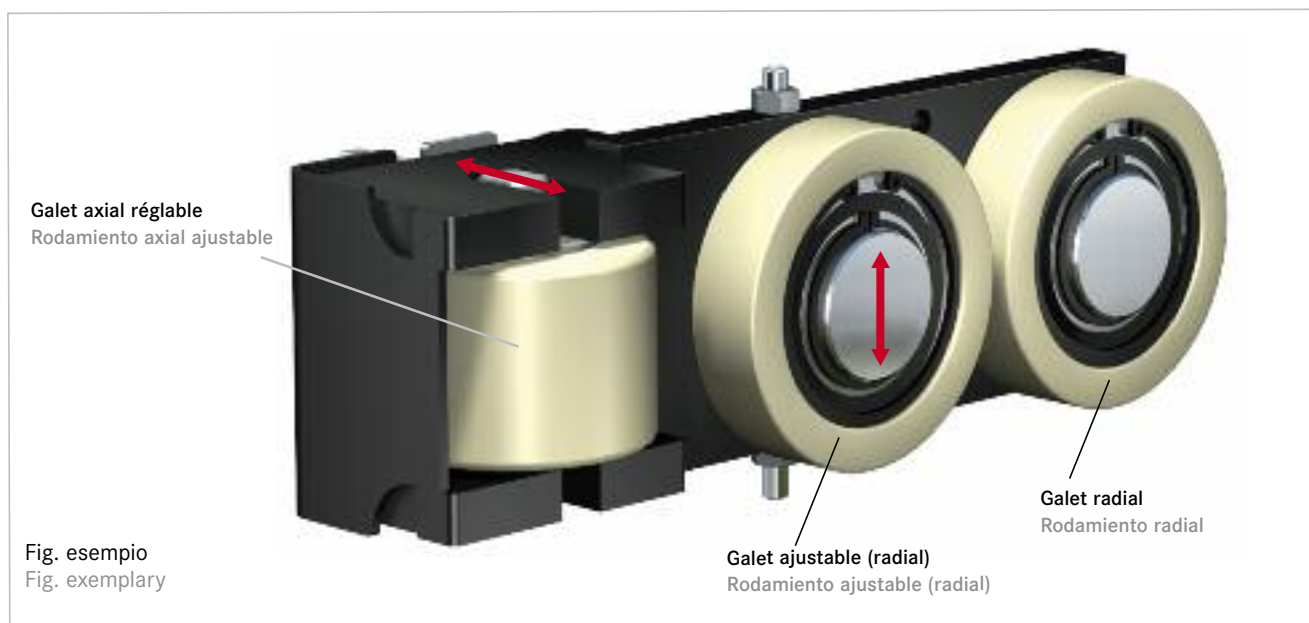


Fig. esempio  
Fig. exemplary

### Montage / Réglage

- L'unité est vissée sur la platine
- Le galets ajustable doit être placé sur le côté opposé à la charge. La charge doit agir sur le galets radial
- Les galets ajustable et axial sont réglés et sécurisés

**Conseil :** Laisser un jeu de min. 0,5 mm entre les galets et le profil

**Test :** Le chariot doit se déplacer sans résistance.

### Montaje y ajuste

- La unidad debe ser montada unida a la placa de fijación
- La posición del rodamiento ajustable debe encontrarse en el lado opuesto a la carga. La carga principal debe soportarla el cojinete radial del rodillo combinado
- El rodamiento ajustable y el radial se ajustarán y se bloquearán con las tuercas

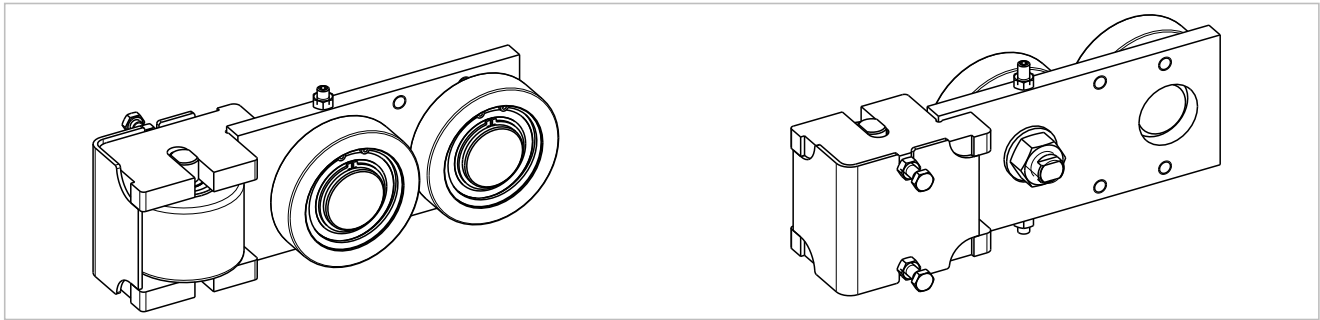
**Recomendación:** deje una holgura de min. 0,5 mm entre el rodamiento axial y el ajustable y el perfil.

**Prueba:** El carro guía debe poder moverse suavemente por el perfil sin grandes resistencias.

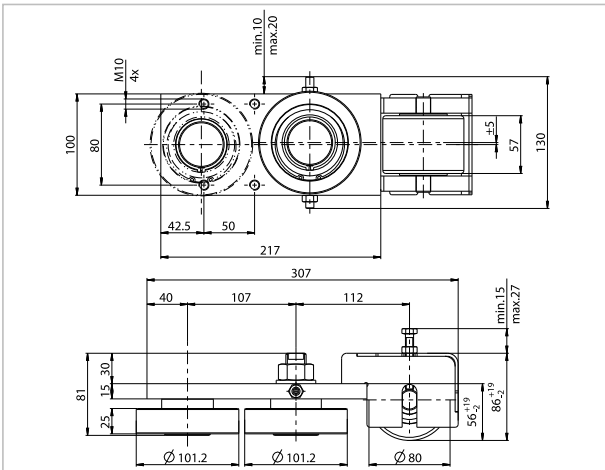
| Type<br>Modelo | Numéro d'article<br>Núm. del artículo | F <sub>r</sub> max.<br>[N] | F <sub>a</sub> max.<br>[N] | Diminution de la charge admissible<br>Reducción de los valores de carga |        |        | Poids kg<br>Peso kg | Profils<br>Perfiles |
|----------------|---------------------------------------|----------------------------|----------------------------|---|--------|--------|---------------------|---------------------|
|                |                                       |                            |                            | 1m/sec  | 2m/sec | 3m/sec |                     |                     |
| JT-PA 1012     | 231.200.100                           | 2500                       | 3000                       | 0%  | - 20%  | - 30%  | 6,49                | V / V-L / V-ALU     |
| JT-PA 1250     | 231.222.000                           | 6000                       | 3000                       | 0%  | - 20%  | - 30%  | 6,64                | R / R-L / R-ALU     |
| JT-PA 1432     | 231.202.001                           | 8000                       | 3000                       | 0%  | - 20%  | - 30%  | 10,02               | W / W-L / W-ALU     |
| JT-PA 1792     | 231.203.001                           | 15000                      | 3000                       | 0%  | - 20%  | - 30%  | 12,22               | X / X-L / X-ALU     |



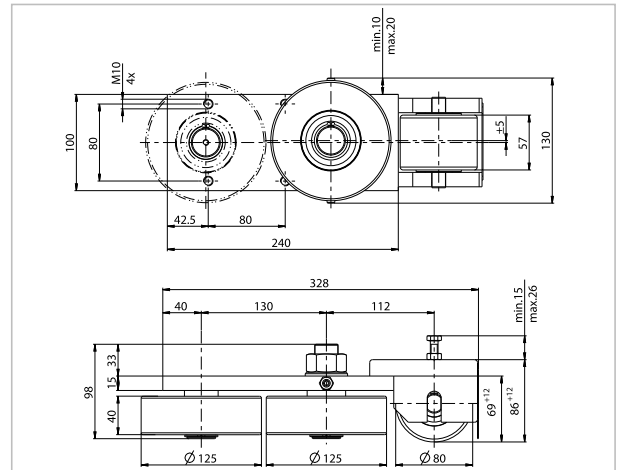
## Galets WINKEL POLYAMIDE WINKEL Rodamientos con POLIAMIDA



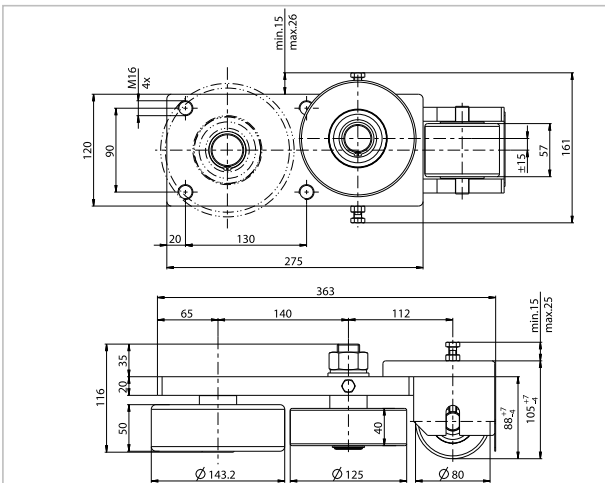
| JT-PA 1012                        |             |
|-----------------------------------|-------------|
| No d'article<br>Núm. del artículo | 231.200.100 |
| Poids<br>Peso                     | 6,49 kg     |
| $F_R$                             | 2,5 kN      |
| $F_A$                             | 3,0 kN      |



| JT-PA 1250                        |             |
|-----------------------------------|-------------|
| No d'article<br>Núm. del artículo | 231.222.000 |
| Poids<br>Peso                     | 6,64 kg     |
| $F_R$                             | 6,0 kN      |
| $F_A$                             | 3,0 kN      |



| JT-PA 1432                        |             |
|-----------------------------------|-------------|
| No d'article<br>Núm. del artículo | 231.202.001 |
| Poids<br>Peso                     | 10,02 kg    |
| $F_R$                             | 8,0 kN      |
| $F_A$                             | 3,0 kN      |



| JT-PA 1792                        |             |
|-----------------------------------|-------------|
| No d'article<br>Núm. del artículo | 231.203.001 |
| Poids<br>Peso                     | 12,22 kg    |
| $F_R$                             | 15,0 kN     |
| $F_A$                             | 3,0 kN      |

