



POLYAMID WINKEL-Rollen
POLYAMIDE WINKEL Bearings

Justierbare WINKEL-POLYAMID
Rolleneinheit Typ JT-PA

Vorteile:

- Radial- und Axiallager stufenlos von außen einstellbar
- Höhere radiale und axiale Präzision
- Schmutzunempfindlich
- Verfahrensgeschwindigkeiten bis 6 m/sec
- Einsatztemperatur -20 °C - +40 °C.
- Lebensdauer geschmiert

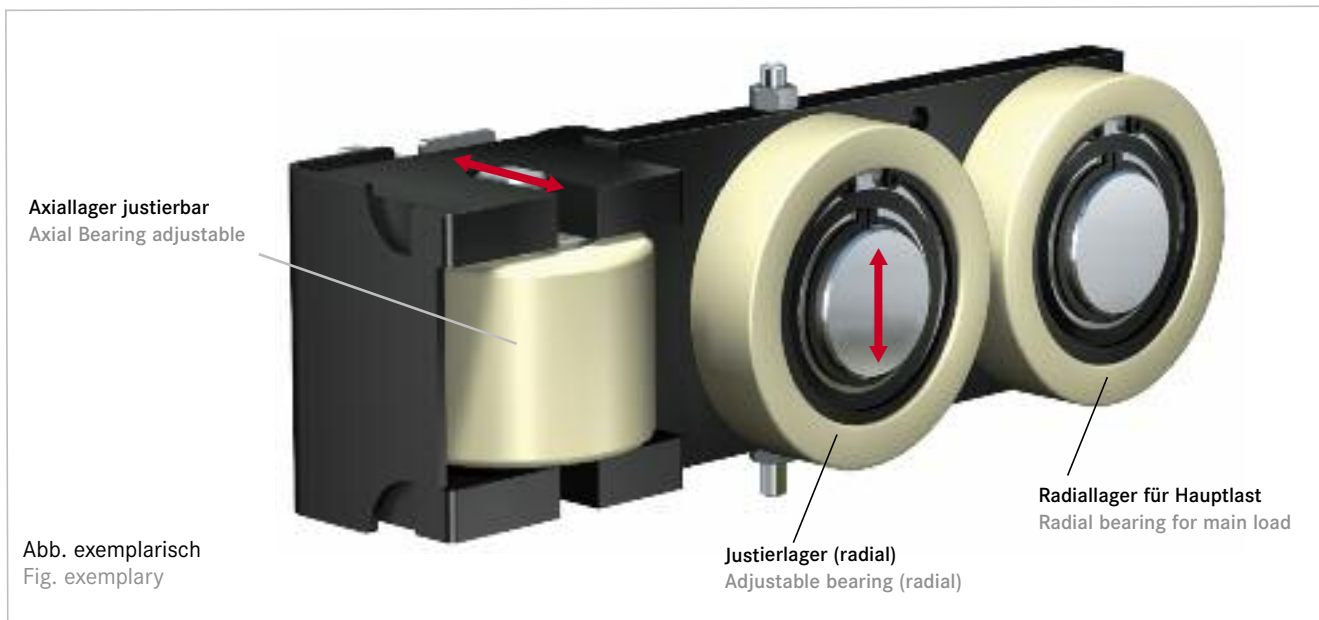
CAD Download in 2D/3D unter www.winkel.de

Adjustable WINKEL POLYAMID
Bearing Unit Type JT-PA

Advantages:

- clearance adjustable by thread bolts in radial and axial direction
- higher precision in radial and axial direction
- higher dirt resistance
- for high speed application up to 6 m/sec
- working temperature -20 °C - +40 °C
- lubricated for life

CAD download in 2D/3D at www.winkel.de



Einbau/Einstellung

- Die Einheit wird über die Flanschplatte angeschraubt
- Die Position der Justierlager muß an der entgegengesetzten Seite der Last sein. Die Hauptlast soll auf das Radiallager eingeleitet werden
- Justierlager und Axiallager werden eingestellt und anschließend gekontert

Tipp: Lassen Sie ein Spiel von min. 0,5 mm zwischen dem Axiallager und Justierlager und Profil.

Test: Der Führungswagen soll sich ohne große Laufwiderstände bewegen können.

Assembly/Adjusting

- The unit will be assembled by the flange plate
- The position of the adjustable bearings must be at the opposite side of the load. The main load should be on the radial bearing
- The axial and adjustable bearing will be adjusted and finally locked

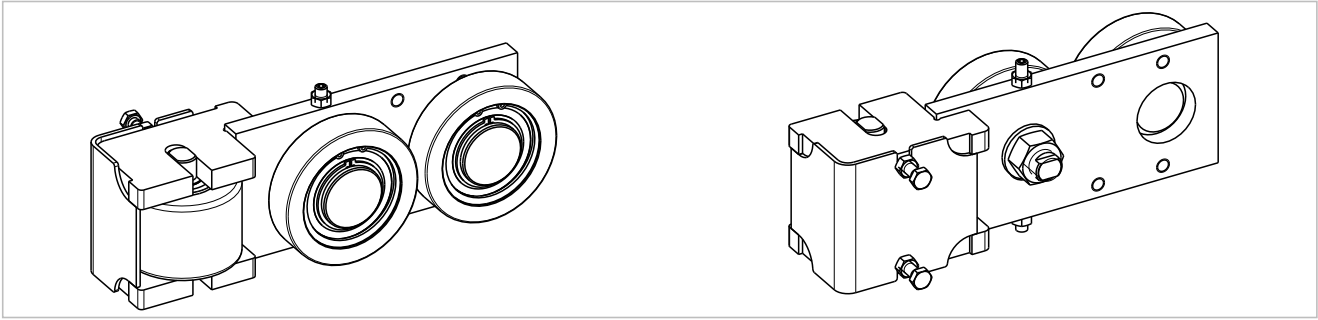
Advice: Adjust the axial and adjustable bearing with a clearance of min. 0.5 mm to the profile.

Test: The carriage should run smoothly in the profile without resistance.

Typ Type	Artikel-Nr. Article no.	F _r max. [N]	F _a max. [N]	Reduzierung der Traglast bei Reduction of load capacity at			Gewicht kg Weight kg	Profile Profiles
				1m/sec	2m/sec	3m/sec		
JT-PA 1012	231.200.100	2500	3000	0%	- 20%	- 30%	6,49	V / V-L / V-ALU
JT-PA 1250	231.222.000	6000	3000	0%	- 20%	- 30%	6,64	R / R-L / R-ALU
JT-PA 1432	231.202.001	8000	3000	0%	- 20%	- 30%	10,02	W / W-L / W-ALU
JT-PA 1792	231.203.001	15000	3000	0%	- 20%	- 30%	12,22	X / X-L / X-ALU

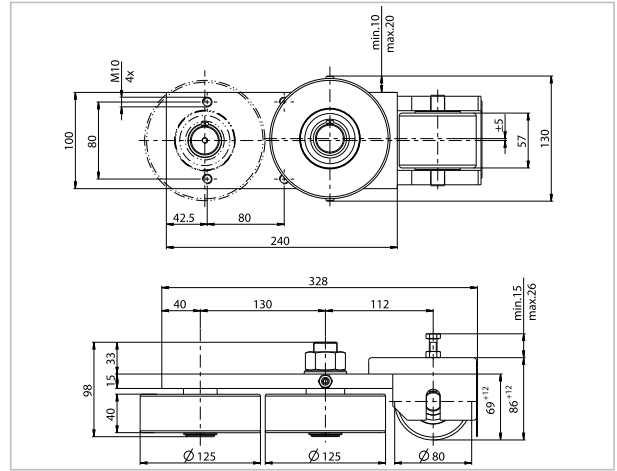
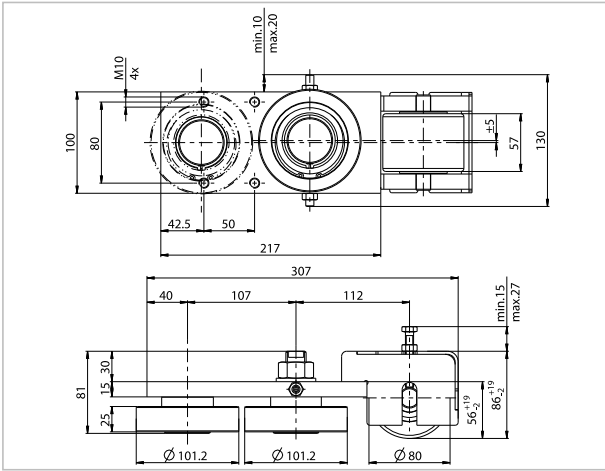


POLYAMID WINKEL-Rollen
POLYAMIDE WINKEL Bearings



JT-PA 1012	
Artikel-Nr Article no.	231.200.100
Gewicht Weight	6,49 kg
F_R	2,5 kN
F_A	3,0 kN

JT-PA 1250	
Artikel-Nr Article no.	231.222.000
Gewicht Weight	6,64 kg
F_R	6,0 kN
F_A	3,0 kN



JT-PA 1432	
Artikel-Nr Article no.	231.202.001
Gewicht Weight	10,02 kg
F_R	8,0 kN
F_A	3,0 kN

JT-PA 1792	
Artikel-Nr Article no.	231.203.001
Gewicht Weight	12,22 kg
F_R	15,0 kN
F_A	3,0 kN

