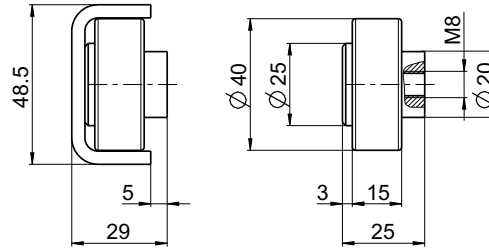




Galets WINKEL POLYAMIDE WINKEL Rodamientos con POLIAMIDA

PA 4000

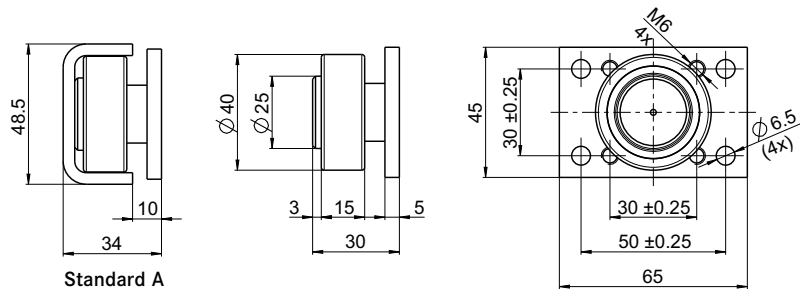
No d'article Núm. del artículo	231.218.003
Poids Peso	0,08 kg
F_r	1,0 kN
F_A	0,4 kN



Standard A
113.001.000

PA 4000 AP

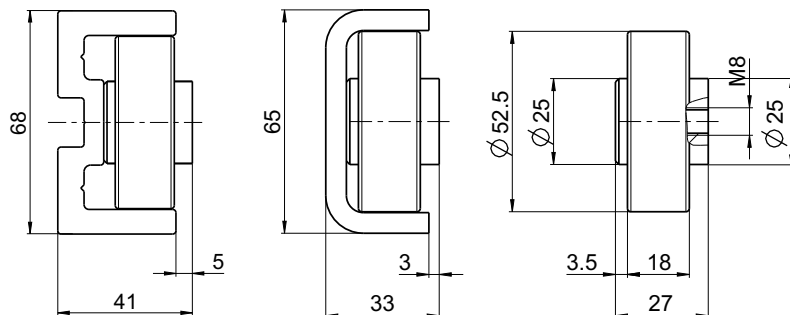
No d'article Núm. del artículo y compris platine à visser incluye placa de fijación	231.218.001
Poids Peso	0,18 kg
F_r	1,0 kN
F_A	0,4 kN



Standard A
113.001.000

PA 5250

No d'article Núm. del artículo	231.219.003
Poids Peso	0,125 kg
F_r	1,4 kN
F_A	0,4 kN



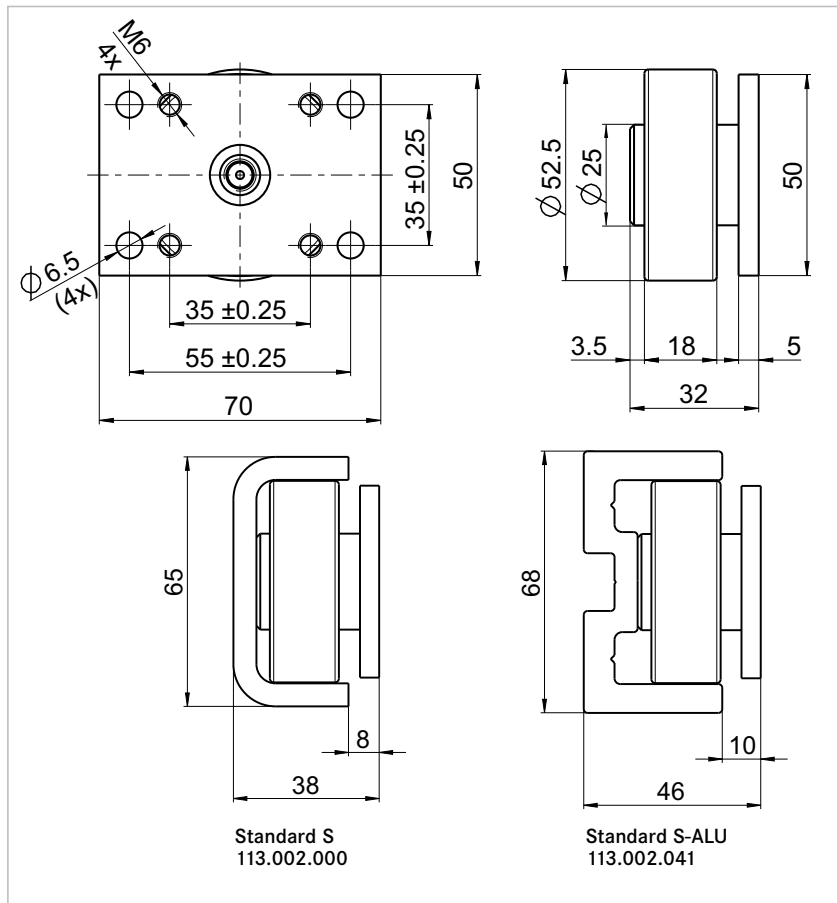
Standard S-ALU
113.002.041

Standard S
113.002.000

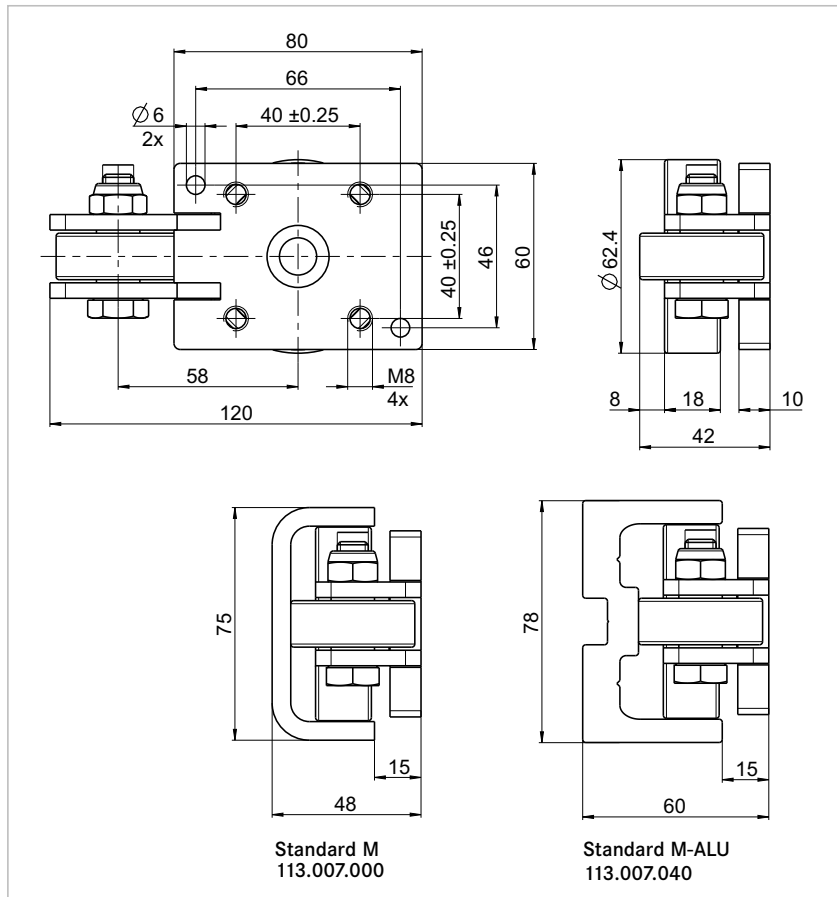


Galets WINKEL POLYAMIDE WINKEL Rodamientos con POLIAMIDA

PA 5250 AP	
No d'article	231.219.001
Núm. del artículo	
y compris platine à visser incluye placa de fijación	
Poids	0,25 kg
Peso	
F_r	1,4 kN
F_A	0,4 kN



PA 6250 AP	
No d'article	231.220.001
Núm. del artículo	
y compris platine à visser incluye placa de fijación	
Poids	0,72 kg
Peso	
F_r	2,3 kN
F_A	1,0 kN

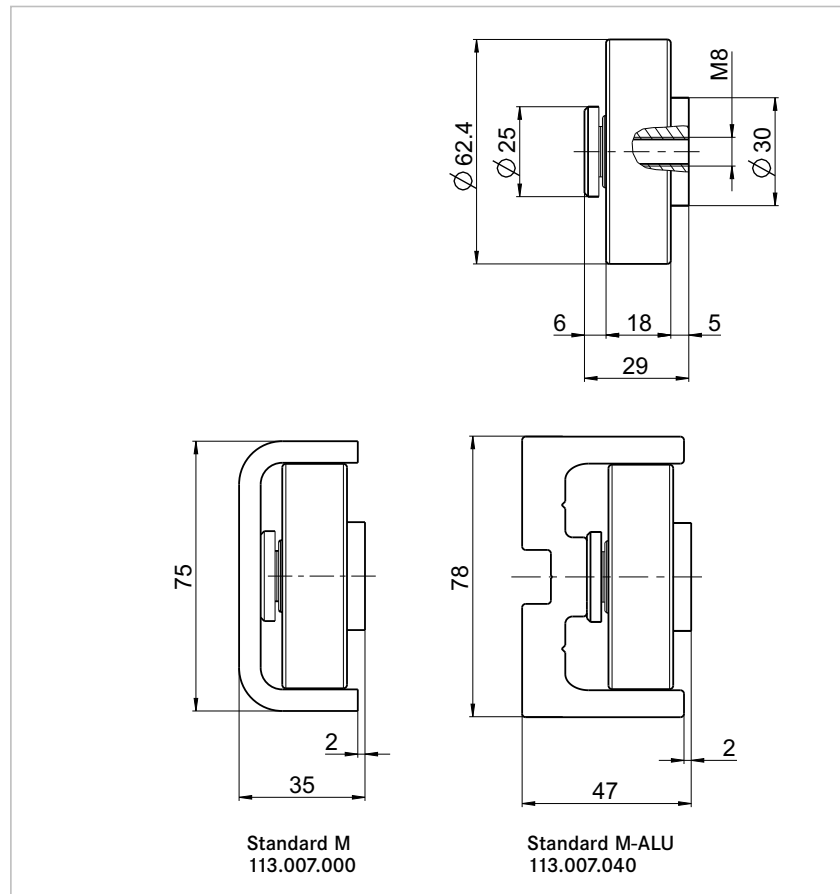




Galets WINKEL POLYAMIDE WINKEL Rodamientos con POLIAMIDA

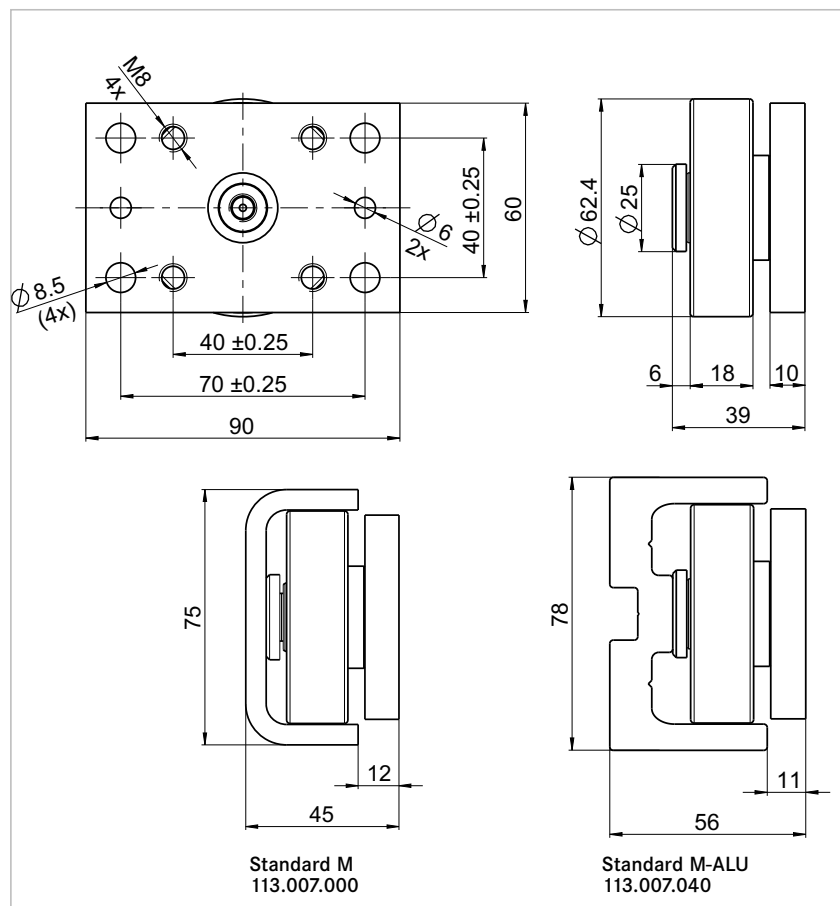
PA 6250 P

No d'article	231.222.002
Núm. del artículo	
y compris platine à visser incluye placa de fijación	
Poids	0,20 kg
Peso	
F_R	2,3 kN
F_A	0,6 kN



PA 6250 P AP

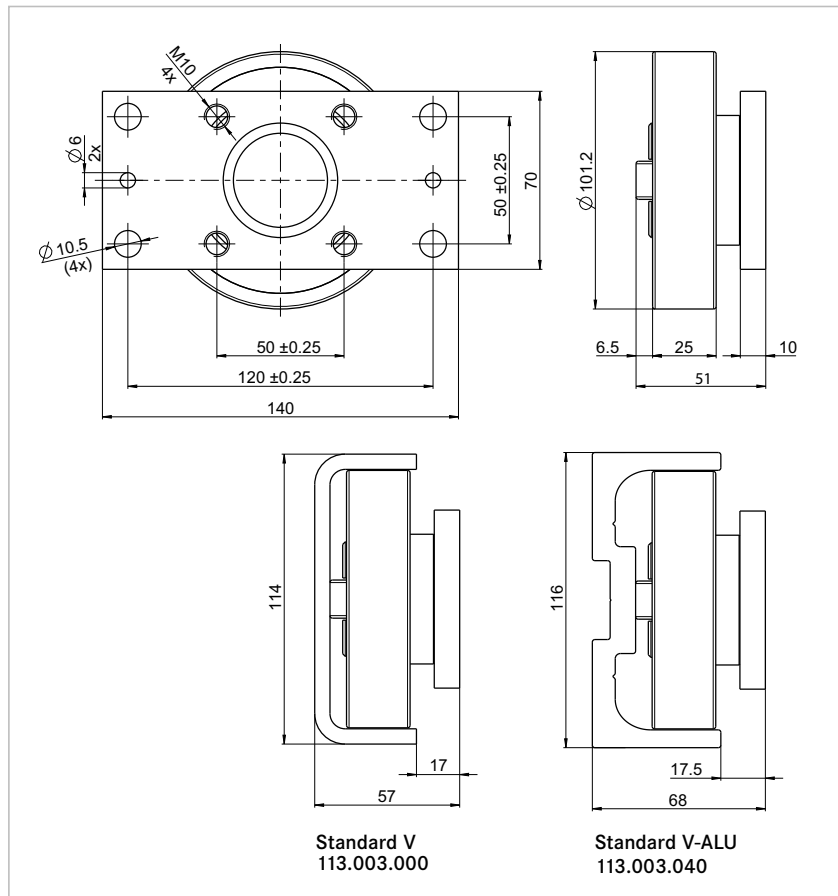
No d'article	231.222.001
Núm. del artículo	
y compris platine à visser incluye placa de fijación	
Poids	0,60 kg
Peso	
F_R	2,3 kN
F_A	0,6 kN



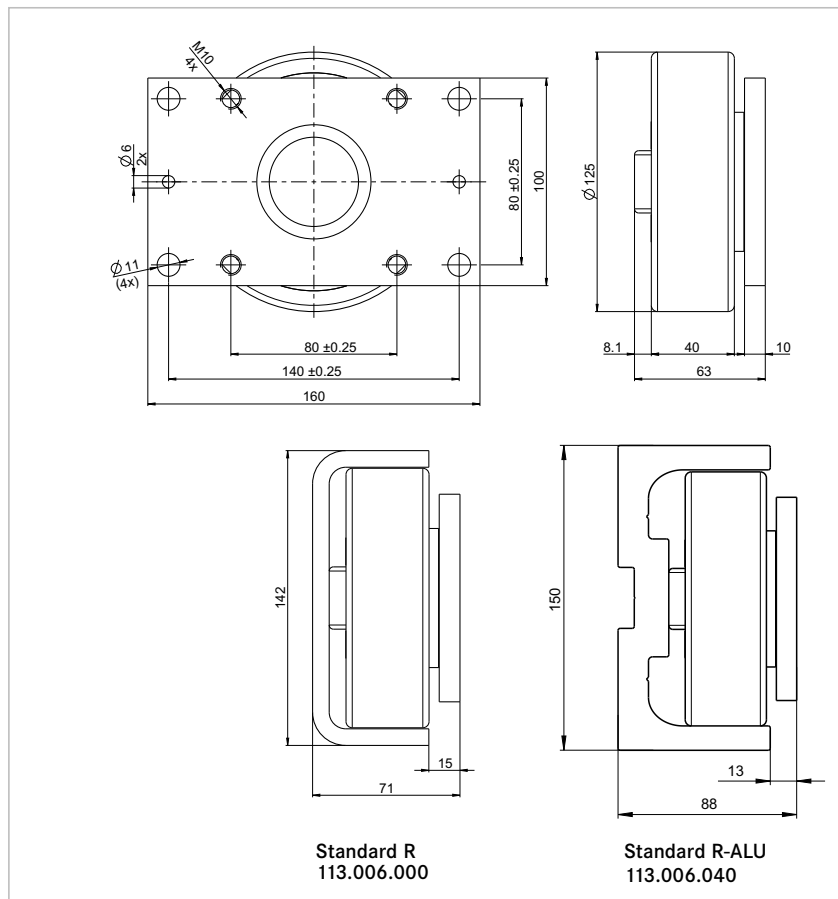


Galets WINKEL POLYAMIDE WINKEL Rodamientos con POLIAMIDA

PA 1012 AP	
No d'article Núm. del artículo	231.200.000
y compris platine à visser incluye placa de fijación	
Poids Peso	1,50 kg
F_R	2,5 kN
F_A	1,0 kN



PA 1250 AP	
No d'article Núm. del artículo	231.201.000
y compris platine à visser incluye placa de fijación	
Poids Peso	2,47 kg
F_R	6,0 kN
F_A	1,3 kN

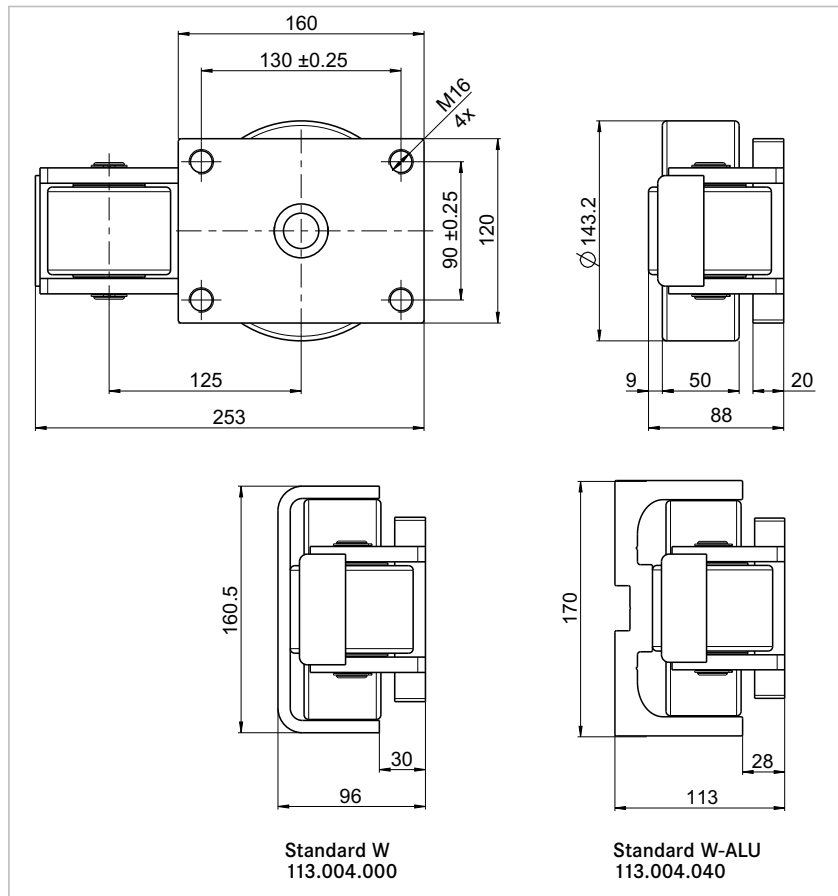




Galets WINKEL POLYAMIDE WINKEL Rodamientos con POLIAMIDA

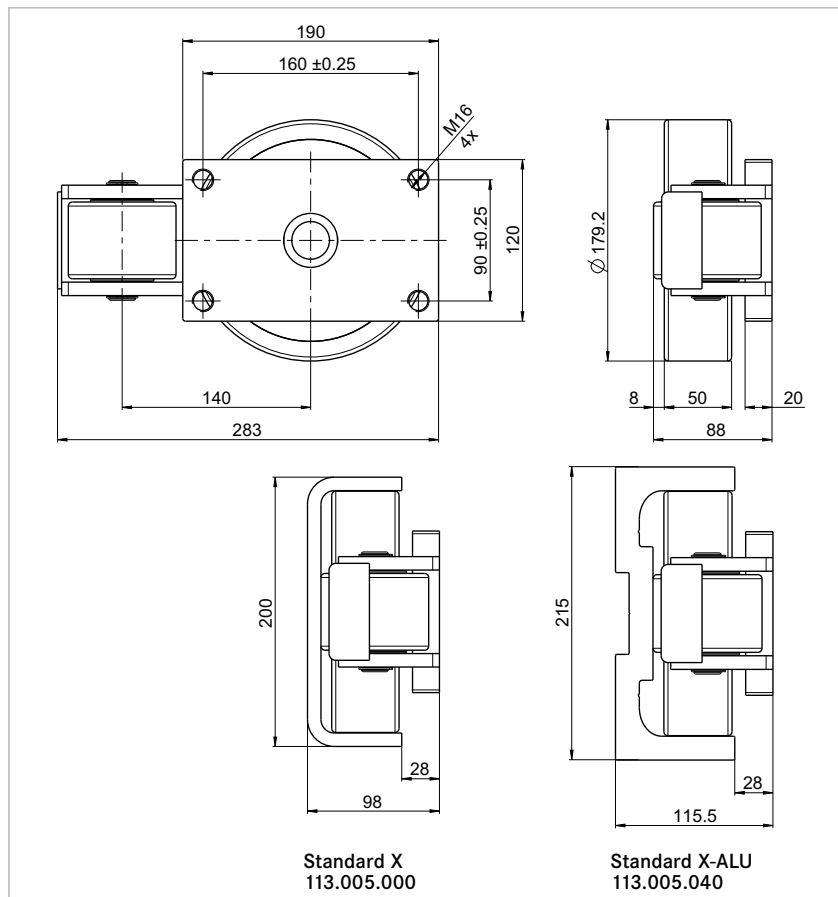
PA 1432 AP

No d'article	231.202.000
Núm. del artículo	
y compris platine à visser incluye placa de fijación	
Poids	6,37 kg
Peso	
F_r	8,0 kN
F_A	6,0 kN



PA 1792 AP

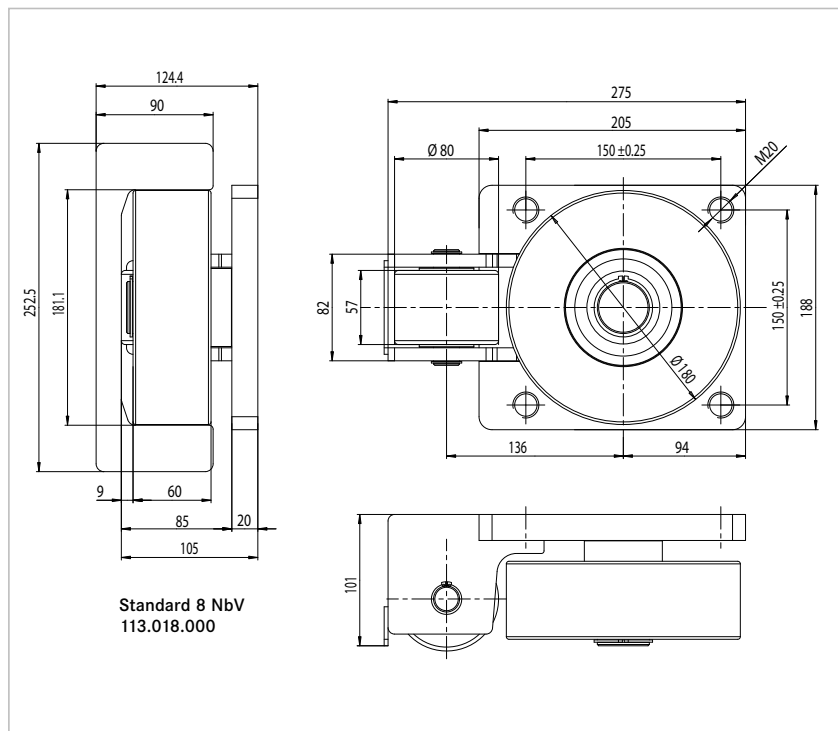
No d'article	231.203.000
Núm. del artículo	
y compris platine à visser incluye placa de fijación	
Poids	7,7 kg
Peso	
F_r	15,0 kN
F_A	6,0 kN





Galets WINKEL POLYAMIDE WINKEL Rodamientos con POLIAMIDA

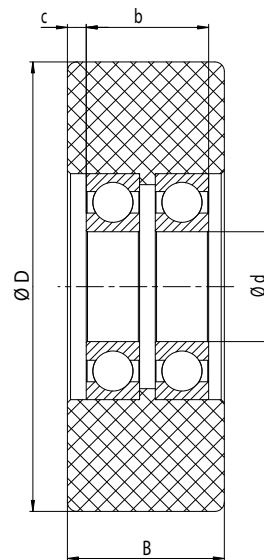
PA 1800 AP	
No d'article Núm. del artículo	231.204.000
y compris platine à visser incluye placa de fijación	
Poids Peso	11,3 kg
F_r	18,0 kN
F_a	6,0 kN



WINKEL galets POLYAMIDE



WINKEL Rodamientos con POLYAMIDE



Type Modelo	Número d'article Núm. del artículo	Dimensions Ø Dimensiones Ø	D [mm]	B [mm]	d [mm]	b [mm]	c [mm]	Poids kg Peso kg	Capacité de charge Capacidad de carga
PA 50/30	231.210.000	50,0 x 30	50,0	30	12	30	-	0,10	1300 N
PA 80/57	231.211.000	80,0 x 57	80,0	57	20	61	-	0,40	6000 N
PA 101/25	231.212.000	101,2 x 25	101,2	25	45	16	4,5	0,35	2500 N
PA 125/40	231.100.003	125,0 x 40	125,0	40	30	40	-	0,81	6000 N
PA 143/50	231.045.004	143,2 x 50	143,2	50	35	40	5,0	1,25	8000 N
PA 160/60	231.100.002	160,0 x 60	160,0	60	40	60	-	2,20	13000 N
PA 179/50	231.216.000	179,2 x 50	179,2	50	40	40	5,0	1,85	15000 N
PA 180/60	231.217.000	180,0 x 60	180,0	60	40	60	-	2,60	18000 N
PA 200/80	231.221.000	200,0 x 80	200,0	80	55	69	-	4,30	25000 N