



**POLYAMID WINKEL-Rollen**  
**POLYAMIDE WINKEL Bearings**

Typ | Type  
 PA 4000  
 PA 4000 AP



Typ | Type  
 PA 5250  
 PA 5250 AP



Typ | Type  
 PA 6250 AP



Typ | Type  
 PA 6250 P  
 PA 6250 P-AP



Typ | Type  
 PA 1012 AP



Typ | Type  
 PA 1250 AP



Typ | Type  
 PA 1432 AP



Typ | Type  
 PA 1792 AP



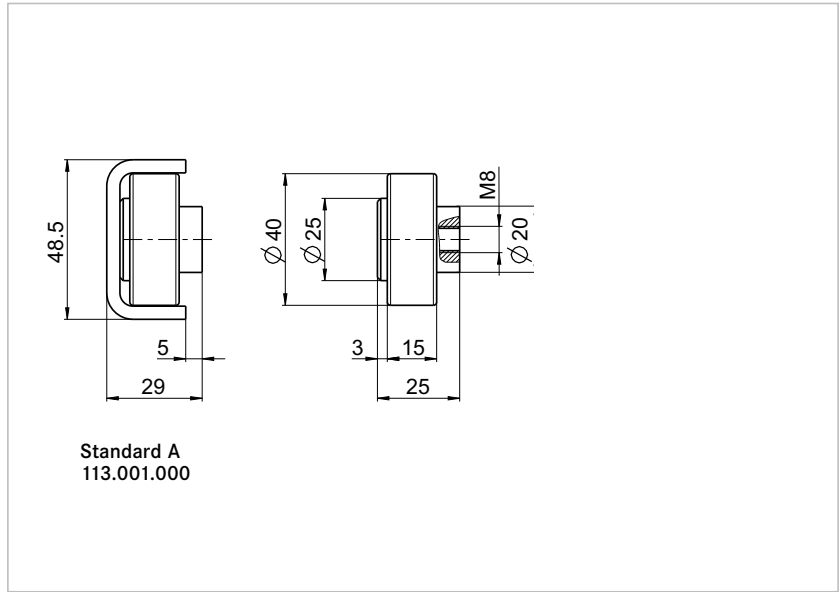
Typ | Type  
 PA 1800 AP



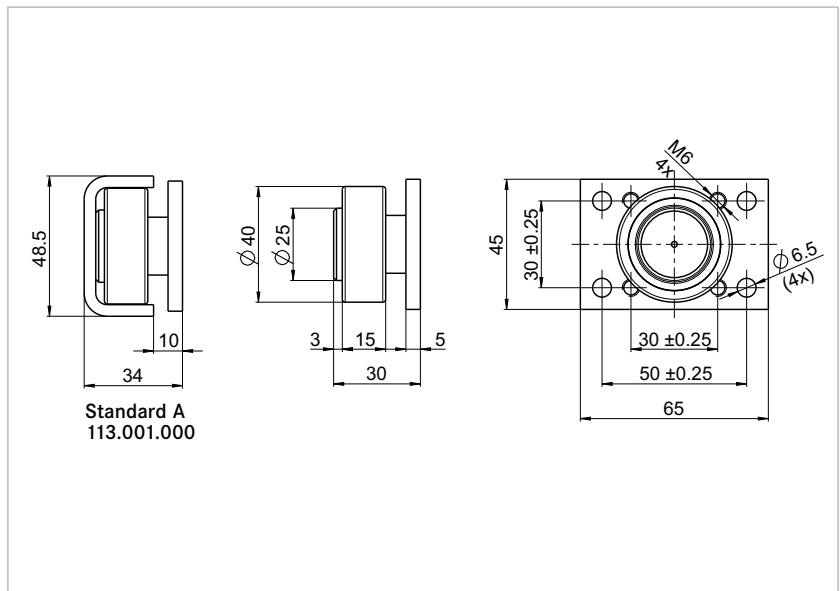


**POLYAMID WINKEL-Rollen**  
**POLYAMIDE WINKEL Bearings**

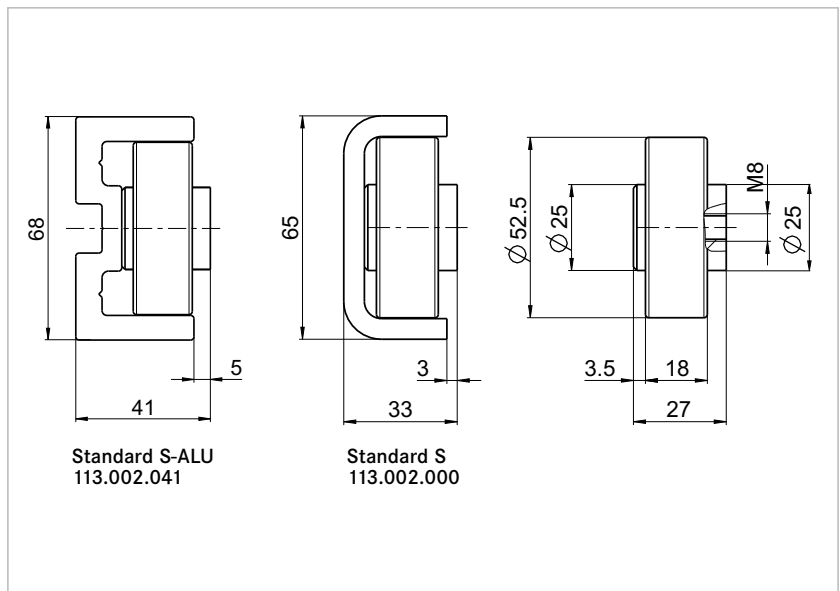
PA 4000	
Artikel-Nr Article no.	231.218.003
Gewicht Weight	0,08 kg
$F_r$	1,0 kN
$F_A$	0,4 kN



PA 4000 AP	
Artikel-Nr Article no.	231.218.001
inkl. Anschraubplatte incl. flange plate	
Gewicht Weight	0,18 kg
$F_r$	1,0 kN
$F_A$	0,4 kN



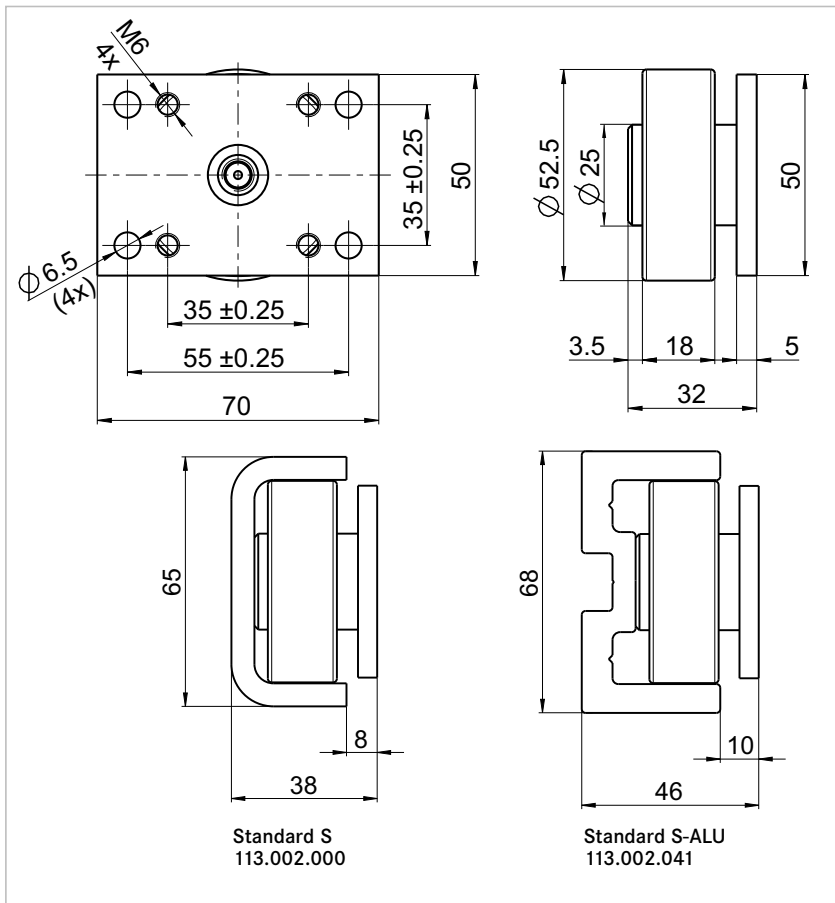
PA 5250	
Artikel-Nr Article no.	231.219.003
Gewicht Weight	0,125 kg
$F_r$	1,4 kN
$F_A$	0,4 kN



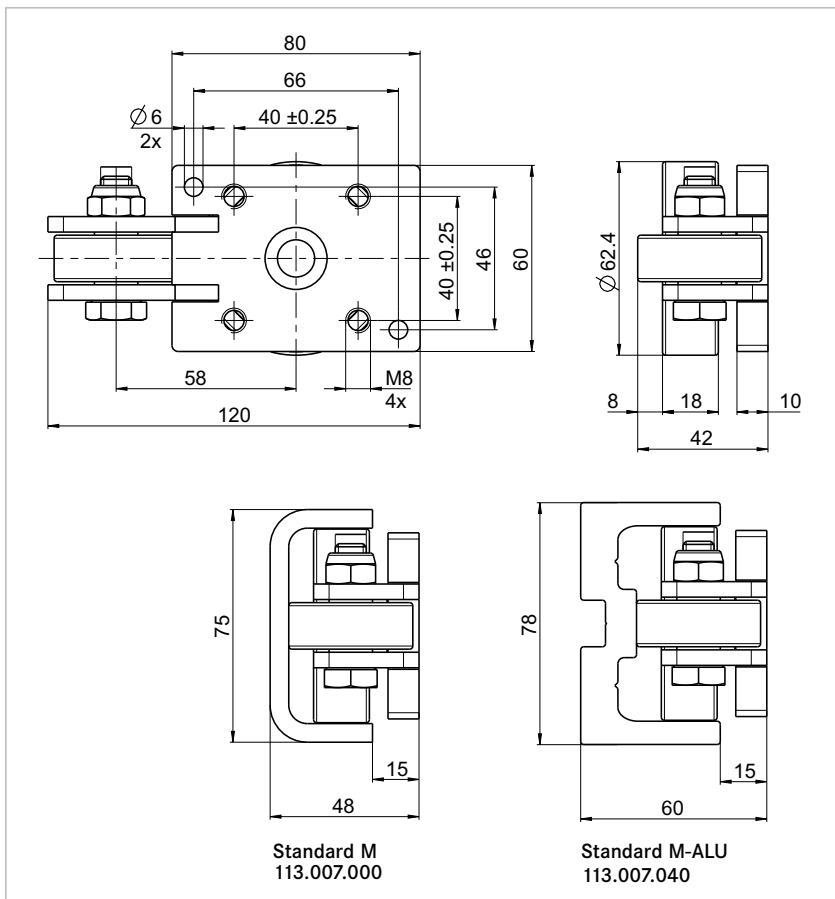


**POLYAMID WINKEL-Rollen**  
**POLYAMIDE WINKEL Bearings**

PA 5250 AP	
Artikel-Nr Article no.	231.219.001
inkl. Anschraubplatte incl. flange plate	
Gewicht Weight	0,25 kg
$F_r$	1,4 kN
$F_A$	0,4 kN



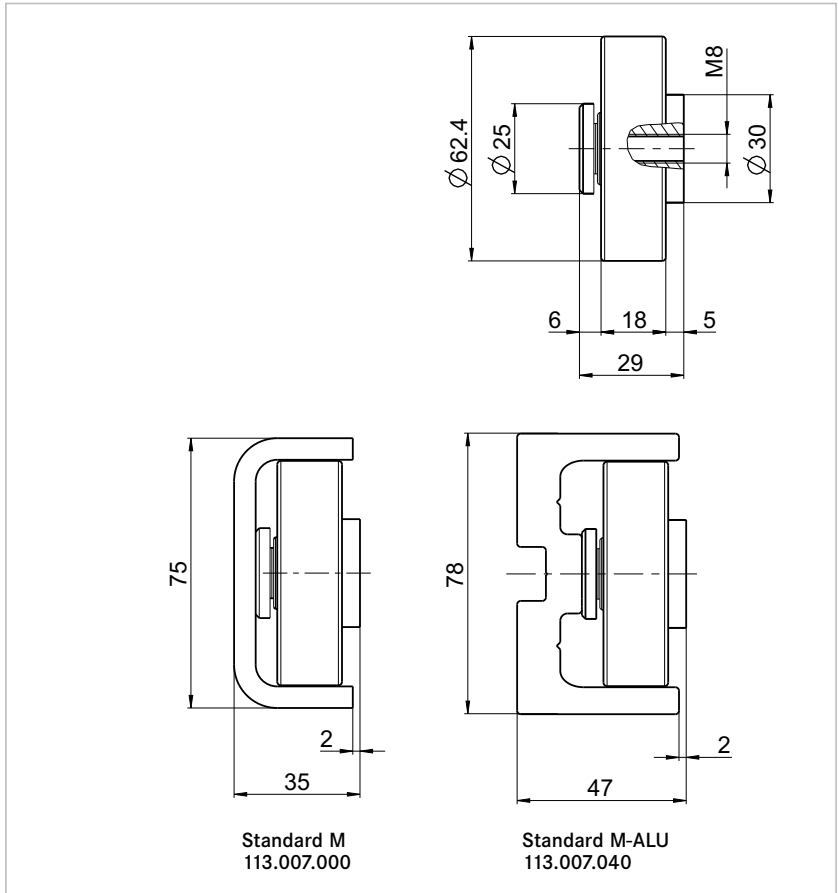
PA 6250 AP	
Artikel-Nr Article no.	231.220.001
inkl. Anschraubplatte incl. flange plate	
Gewicht Weight	0,72 kg
$F_r$	2,3 kN
$F_A$	1,0 kN



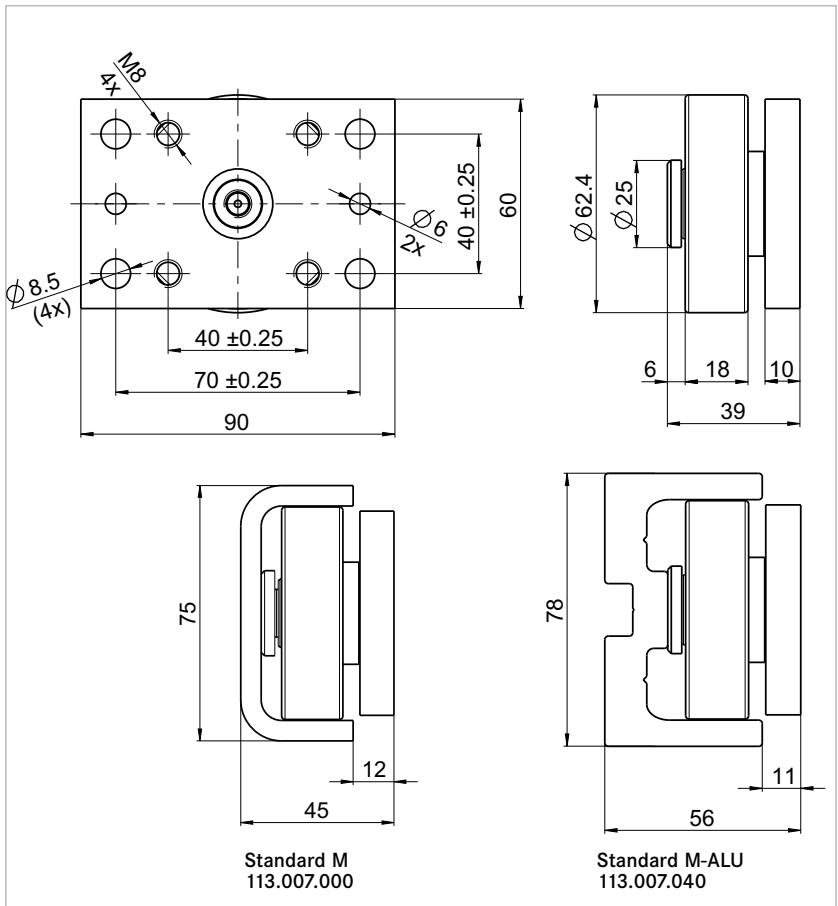


**POLYAMID WINKEL-Rollen**  
**POLYAMIDE WINKEL Bearings**

PA 6250 P	
Artikel-Nr Article no.	231.222.002
inkl. Anschraubplatte incl. flange plate	
Gewicht Weight	0,20 kg
$F_r$	2,3 kN
$F_A$	0,6 kN



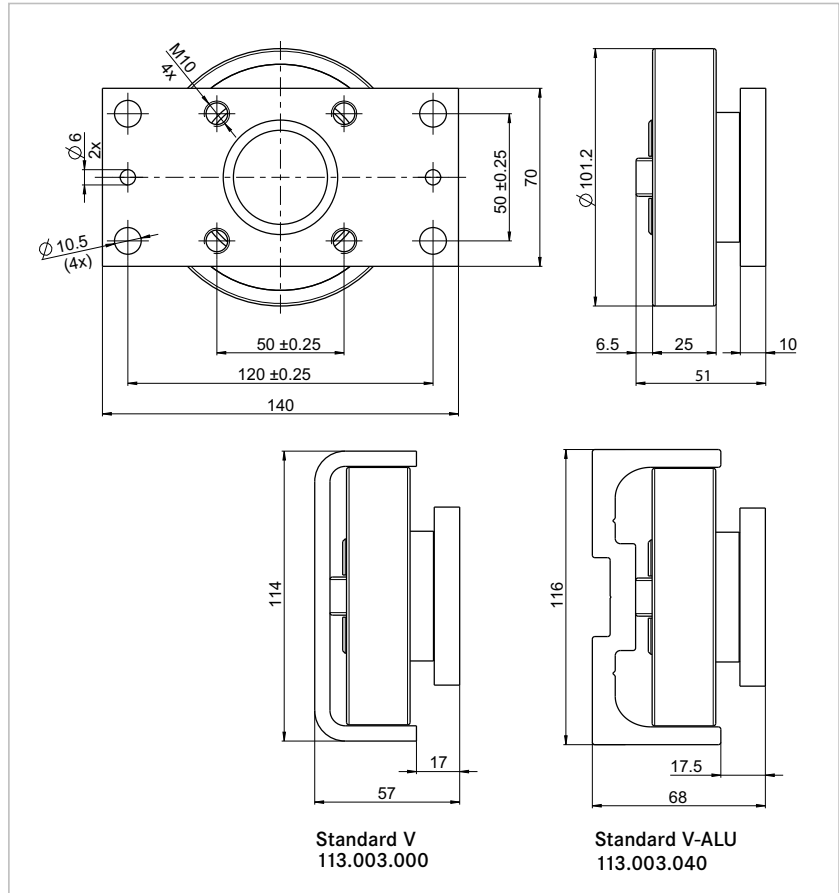
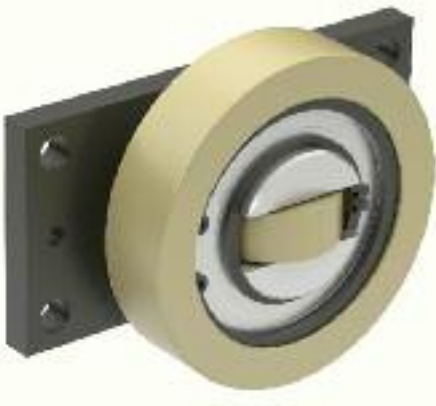
PA 6250 P AP	
Artikel-Nr Article no.	231.222.001
inkl. Anschraubplatte incl. flange plate	
Gewicht Weight	0,60 kg
$F_r$	2,3 kN
$F_A$	0,6 kN



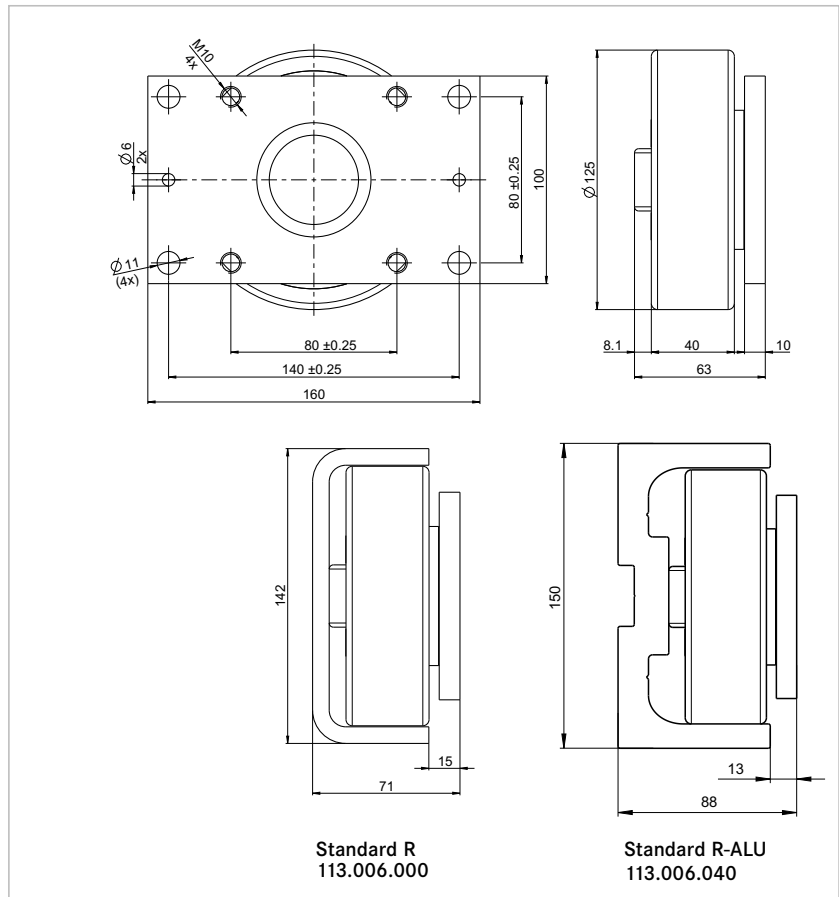


**POLYAMID WINKEL-Rollen**  
**POLYAMIDE WINKEL Bearings**

PA 1012 AP	
Artikel-Nr Article no.	231.200.000
inkl. Anschraubplatte incl. flange plate	
Gewicht Weight	1,50 kg
$F_R$	2,5 kN
$F_A$	1,0 kN



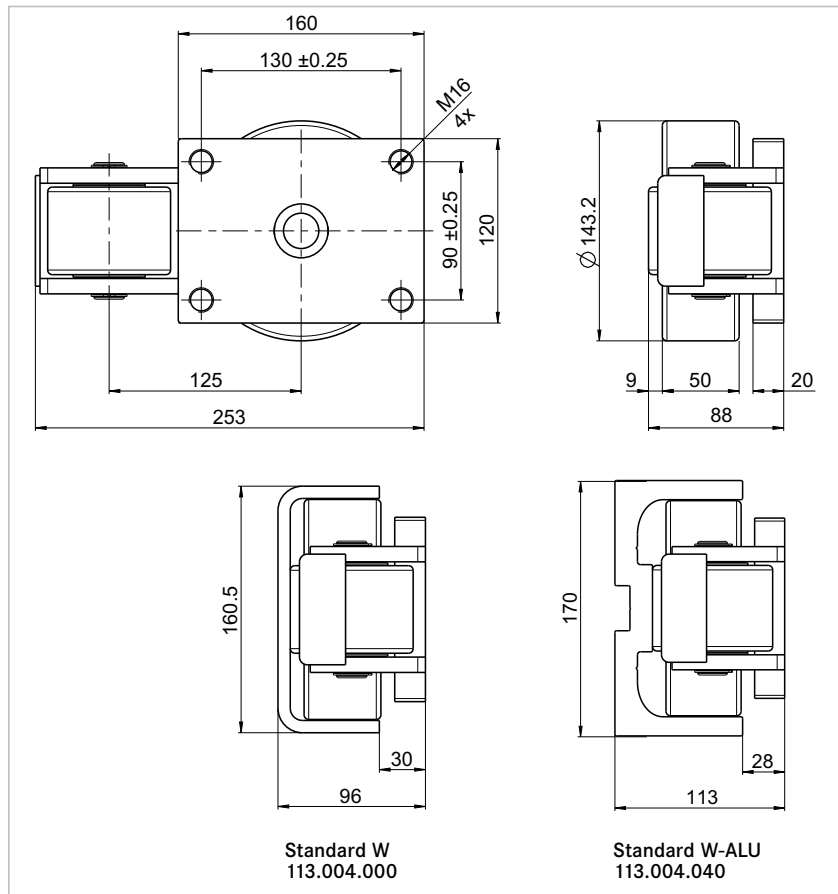
PA 1250 AP	
Artikel-Nr Article no.	231.201.000
inkl. Anschraubplatte incl. flange plate	
Gewicht Weight	2,47 kg
$F_R$	6,0 kN
$F_A$	1,3 kN



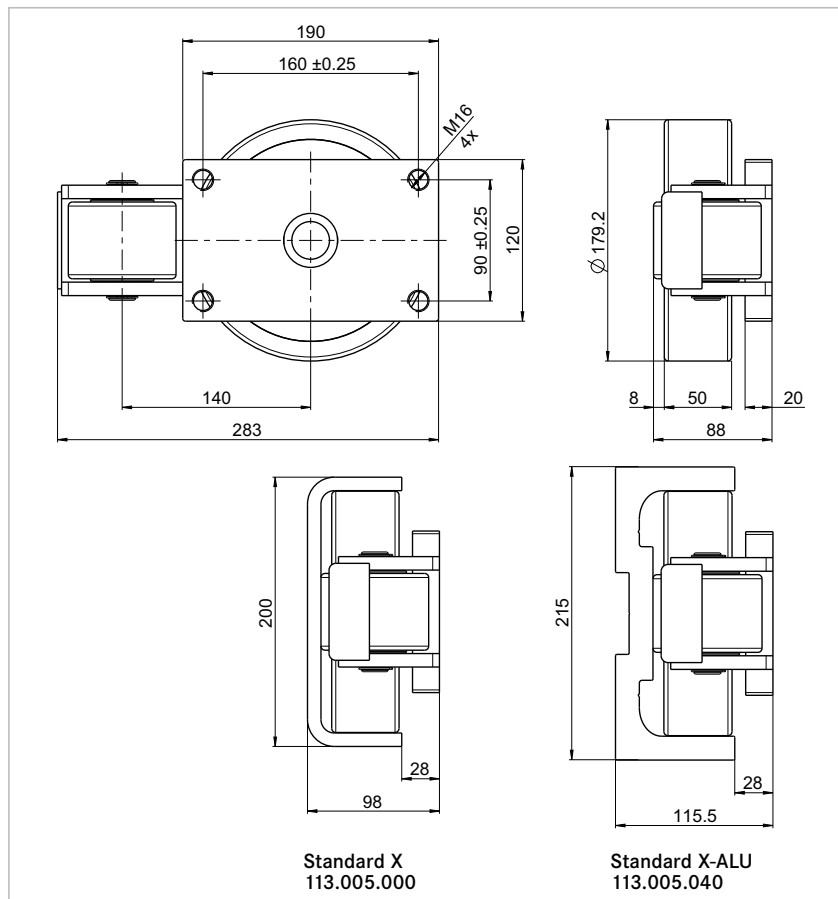


**POLYAMID WINKEL-Rollen**  
**POLYAMIDE WINKEL Bearings**

PA 1432 AP	
Artikel-Nr Article no.	231.202.000
inkl. Anschraubplatte incl. flange plate	
Gewicht Weight	6,37 kg
$F_R$	8,0 kN
$F_A$	6,0 kN



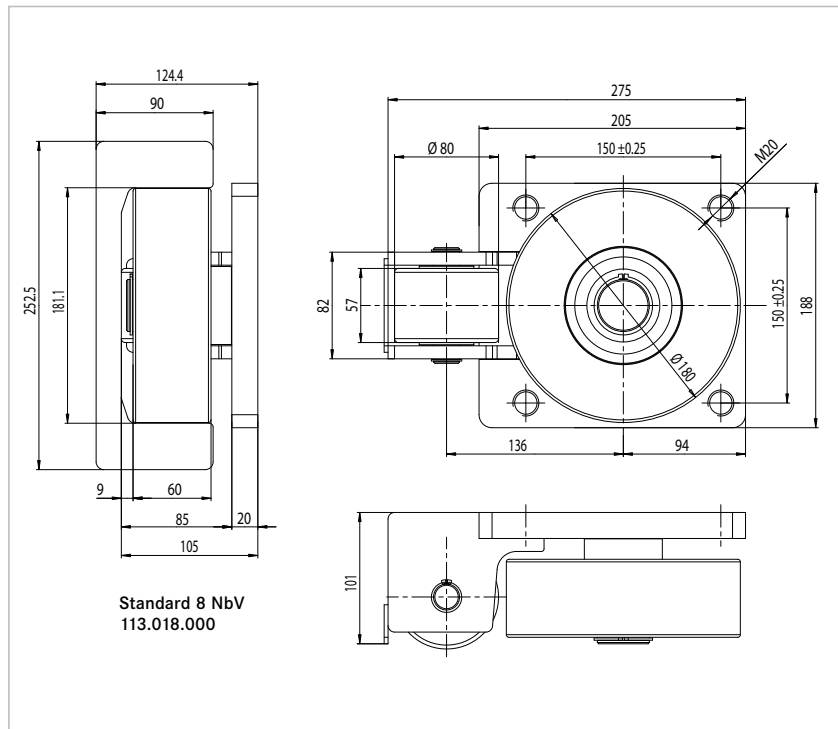
PA 1792 AP	
Artikel-Nr Article no.	231.203.000
inkl. Anschraubplatte incl. flange plate	
Gewicht Weight	7,7 kg
$F_R$	15,0 kN
$F_A$	6,0 kN





## POLYAMID WINKEL-Rollen POLYAMIDE WINKEL Bearings

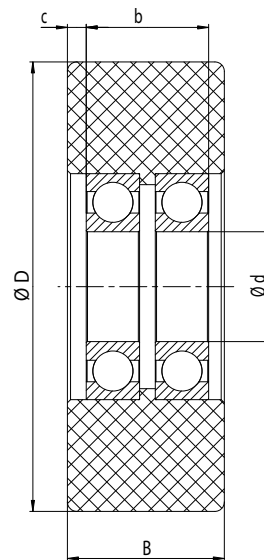
PA 1800 AP	
Artikel-Nr Article no.	231.204.000
inkl. Anschraubplatte incl. flange plate	
Gewicht Weight	11,3 kg
$F_R$	18,0 kN
$F_A$	6,0 kN



## POLYAMID Einzelrolle



## POLYAMIDE single bearing



Typ Type	Artikel-Nr. Article no.	Rollengröße Ø Bearing size Ø	D [mm]	B [mm]	d [mm]	b [mm]	c [mm]	Gewicht kg Weight kg	Tragfähigkeit Load capacity
PA 50/30	231.210.000	50,0 x 30	50,0	30	12	30	-	0,10	1300 N
PA 80/57	231.211.000	80,0 x 57	80,0	57	20	61	-	0,40	6000 N
PA 101/25	231.212.000	101,2 x 25	101,2	25	45	16	4,5	0,35	2500 N
PA 125/40	231.100.003	125,0 x 40	125,0	40	30	40	-	0,81	6000 N
PA 143/50	231.045.004	143,2 x 50	143,2	50	35	40	5,0	1,25	8000 N
PA 160/60	231.100.002	160,0 x 60	160,0	60	40	60	-	2,20	13000 N
PA 179/50	231.216.000	179,2 x 50	179,2	50	40	40	5,0	1,85	15000 N
PA 180/60	231.217.000	180,0 x 60	180,0	60	40	60	-	2,60	18000 N
PA 200/80	231.221.000	200,0 x 80	200,0	80	55	69	-	4,30	25000 N