



Galets WINKEL VULKOLLAN®
WINKEL Rodamientos con VULKOLLAN®

SYSTÈME LINÉAIRE SPEED + SILENT

Avantages du système linéaire SPEED + SILENT :

- Fonctionnement silencieux grâce au bandage VULKOLLAN®
- Vitesses jusqu'à 6 m / s
- Température d'utilisation -20 °C - +80 °C.
- Humidité ambiante max. 80%
- Résistance au roulement réduite grâce à des roulements à billes de précision avec étanchéité 2RS
- Excellente résistance à l'abrasion et à l'usure
- Lubrifié à vie
- Exécution en Inox à la demande

Téléchargement de CAO en 2D/3D sous www.winkel.de

SISTEMAS LINEALES SPEED + SILENT

Ventajas del SISTEMA LINEAL SPEED + SILENT:

- Funcionamiento silencioso gracias al revestimiento VULKOLLAN®
- Velocidad de desplazamiento hasta 6 m/seg
- Temperatura de aplicación -20 °C - +80 °C.
- Humedad ambiental máx. 80 %
- Poca fricción debido al rodamiento de bolas de precisión con estanqueidad 2RS
- Caminos de rodadura resistentes al desgaste
- Engrasados de por vida
- Versión en inoxidable bajo petición

Baje archivos CAD en 2D/3D en la página www.winkel.de



Capacité de charge pour galets combinés VULKOLLAN® en dureté 93° Shore

Valores de carga para rodamientos combinados con VULKOLLAN® con 93° de dureza Shore

Type Modelo	Numéro d'article Núm. del artículo	F _R max. stat. radial	F _A max. stat. axial	Réduction de la capacité de charge à Reducción de los valores de carga en			Poids/kg Peso/kg	Profil Perfil
				1m/sec	2m/sec	3m/sec		
V 4000 AP	231.015.000	600 N	400 N	0%	-20%	-30%	0,20	A
V 5250 AP	231.021.000	800 N	400 N	0%	-20%	-30%	0,28	S / S-ALU
V 6250 AP	231.002.000	1100 N	600 N	0%	-20%	-30%	0,80	M / M-ALU / 0 NbV
V 6250 P-AP	231.099.001	1100 N	600 N	0%	-20%	-30%	0,65	M / M-ALU / 0 NbV
V 1012 AP	231.004.000	1900 N	600 N	0%	-20%	-30%	1,60	V / V-ALU / V-L
V 1250 AP	231.067.000	4500 N	1000 N	0%	-20%	-30%	4,00	R / R-ALU / R-L
V 1432 AP	231.045.000	6000 N	3000 N	0%	-20%	-30%	9,20	W / W-ALU / W-L
V 1792 AP	231.046.000	10000 N	3000 N	0%	-20%	-30%	12,20	X / X-ALU / X-L
VE 4000	231.019.000	600 N	-	0%	-20%	-30%	0,25	A / S
VE 6250	231.005.000	1100 N	-	0%	-20%	-30%	0,25	0 NbV / M

Écrasement du galets sous la charge nominale autorisée env. 0,5 mm.

Deformación elástica del rodamiento máx. 0,5 mm para una carga nominal máxima.

VULKOLLAN®: Registered Trademark of Covestro Group



Galets WINKEL VULKOLLAN®
WINKEL Rodamientos con VULKOLLAN®

Type | Modelo
V 4000
V 4000 AP



Type | Modelo
V 5250
V 5250 AP



Type | Modelo
V 6250 AP



Type | Modelo
V 6250 P
V 6250 P-AP



Type | Modelo
V 1012 AP



Type | Modelo
V 1250 AP



Type | Modelo
V 1432 AP



Type | Modelo
V 1792 AP

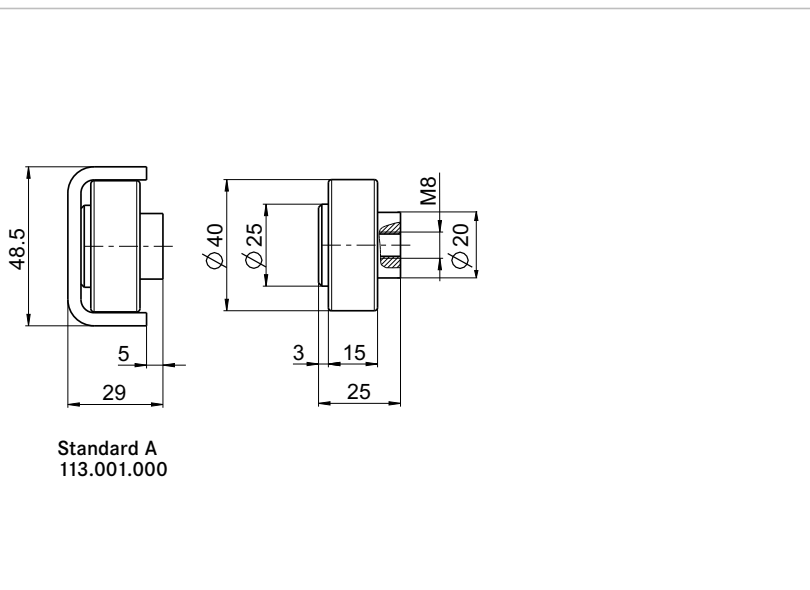


VULKOLLAN®: Registered Trademark of Covestro Group

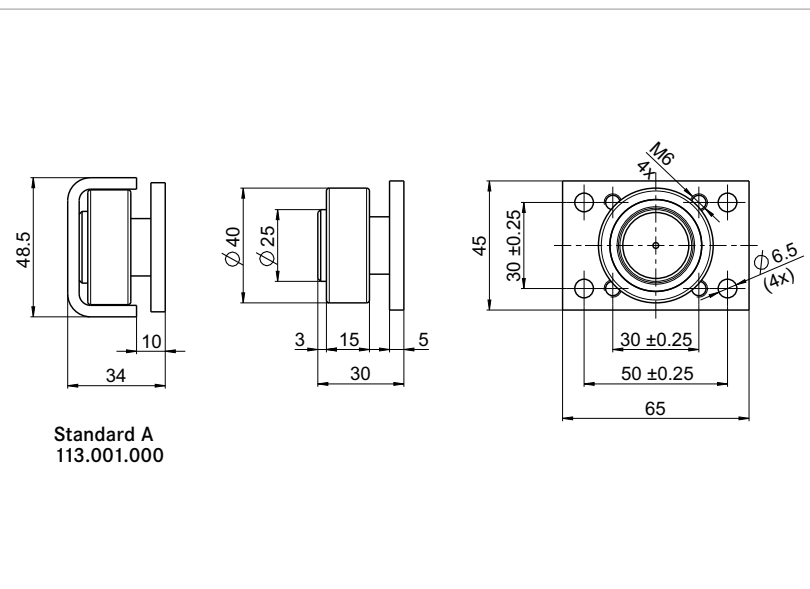


Galets WINKEL VULKOLLAN®
WINKEL Rodamientos con VULKOLLAN®

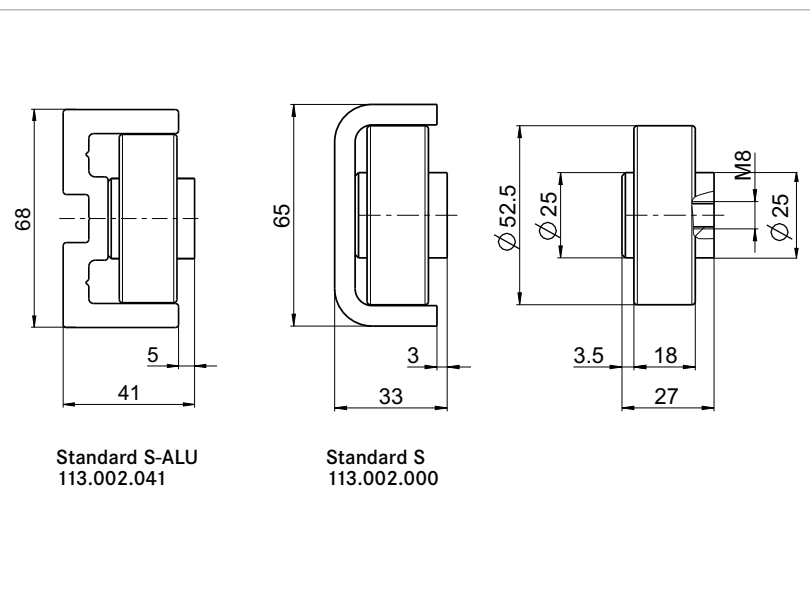
V 4000	
No d'article Núm. del artículo	231.006.000
Poids Peso	0,10 kg
F_r	0,6 kN
F_A	0,4 kN



V 4000 AP	
No d'article Núm. del artículo	231.015.000
y compris platine à visser incluye placa de fijación	
Poids Peso	0,20 kg
F_r	0,6 kN
F_A	0,4 kN



V 5250	
No d'article Núm. del artículo	231.017.000
Poids Peso	0,18 kg
F_r	0,8 kN
F_A	0,4 kN



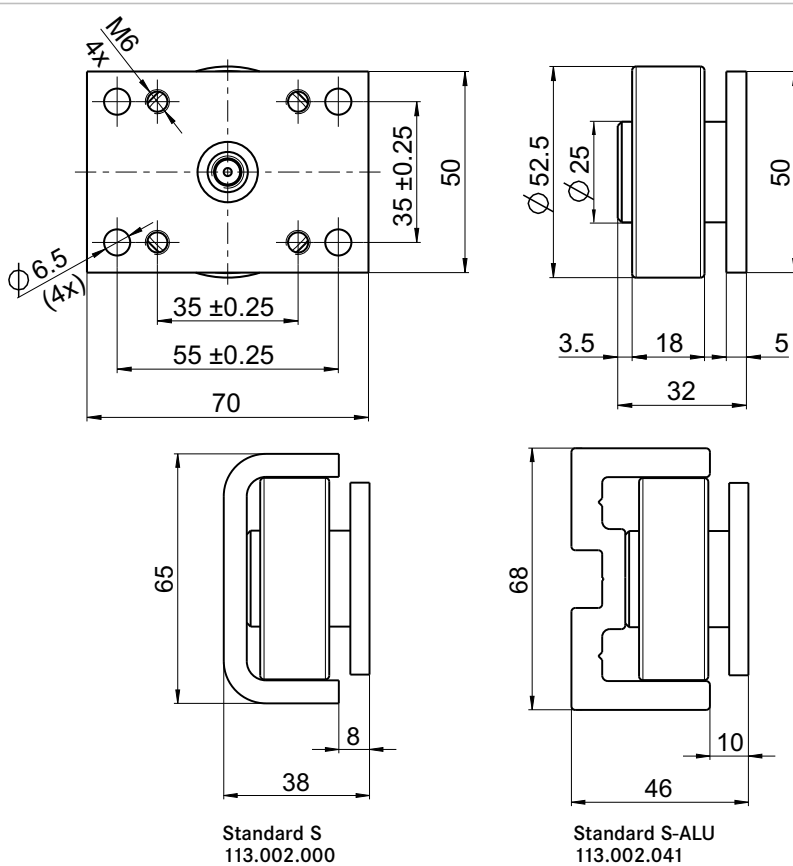
VULKOLLAN®: Registered Trademark of Covestro Group



Galets WINKEL VULKOLLAN® WINKEL Rodamientos con VULKOLLAN®

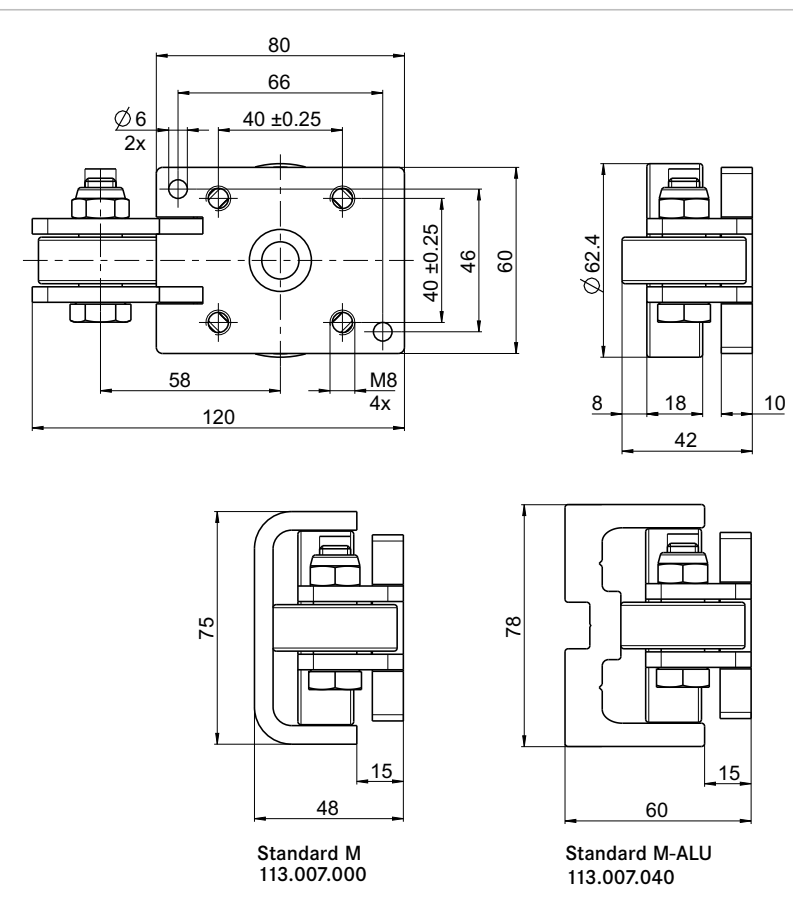
V 5250 AP

No d'article	231.021.000
Núm. del artículo	
y compris platine à visser incluye placa de fijación	
Poids	0,28 kg
Peso	0,28 kg
F_r	0,8 kN
F_A	0,4 kN



V 6250 AP

No d'article	231.002.000
Núm. del artículo	
y compris platine à visser incluye placa de fijación	
Poids	0,80 kg
Peso	0,80 kg
F_r	1,1 kN
F_A	0,6 kN

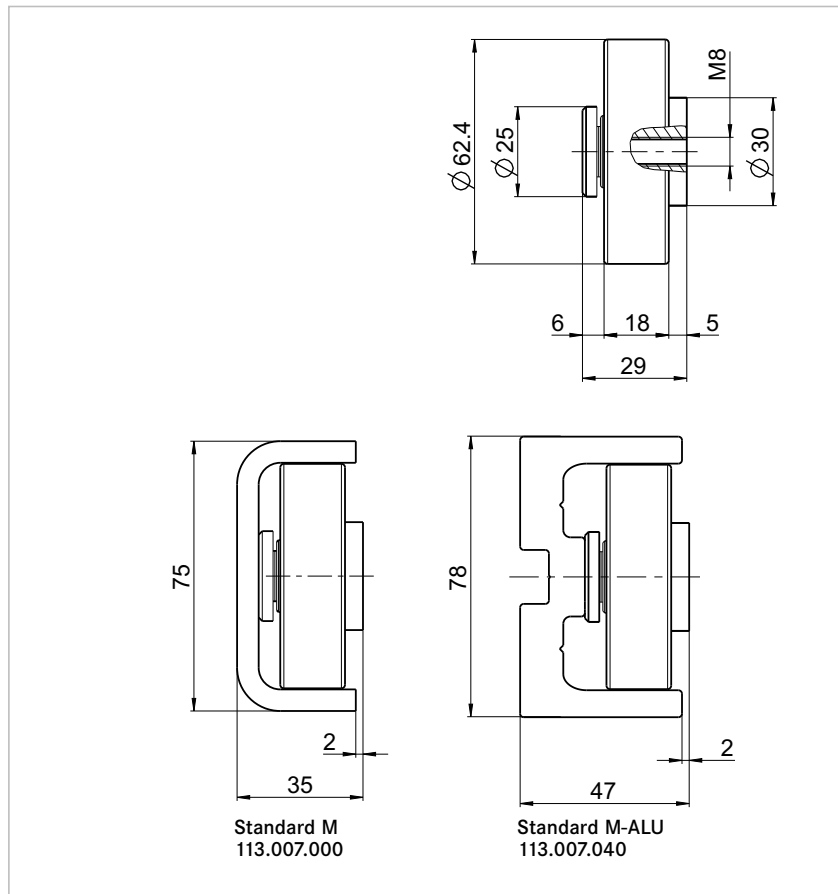


VULKOLLAN®: Registered Trademark of Covestro Group

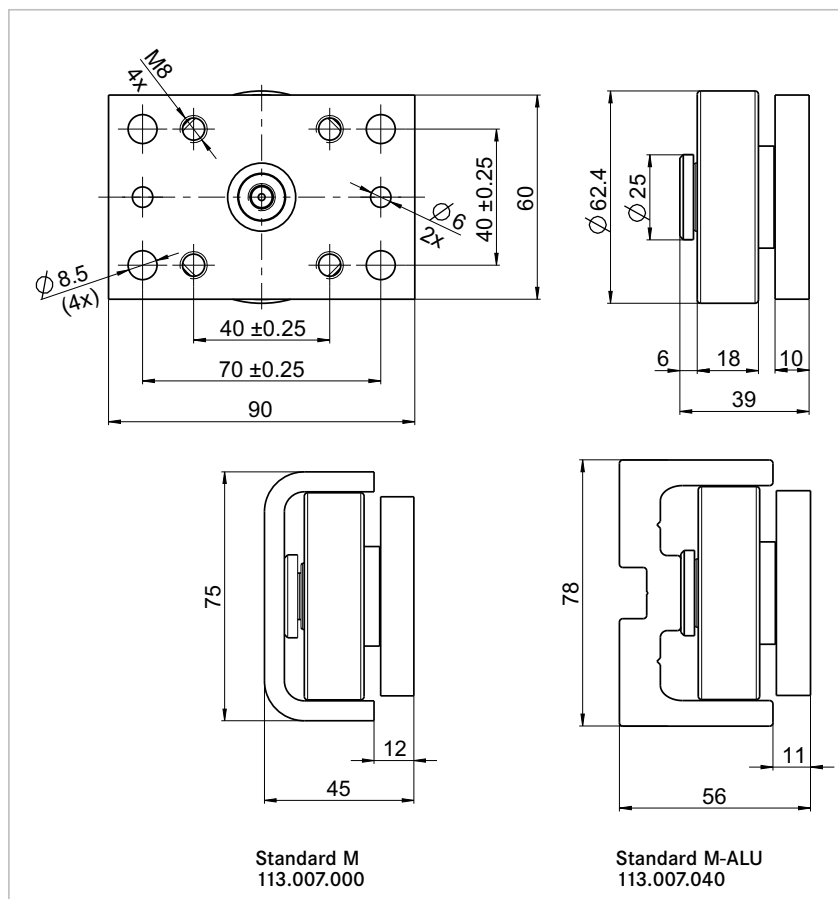


Galets WINKEL VULKOLLAN®
WINKEL Rodamientos con VULKOLLAN®

V 6250 P	
No d'article Núm. del artículo	231.098.000
y compris platine à visser incluye placa de fijación	
Poids Peso	0,30 kg
F_r	1,1 kN
F_A	0,6 kN



V 6250 P AP	
No d'article Núm. del artículo	231.099.001
y compris platine à visser incluye placa de fijación	
Poids Peso	0,65 kg
F_r	1,1 kN
F_A	0,6 kN

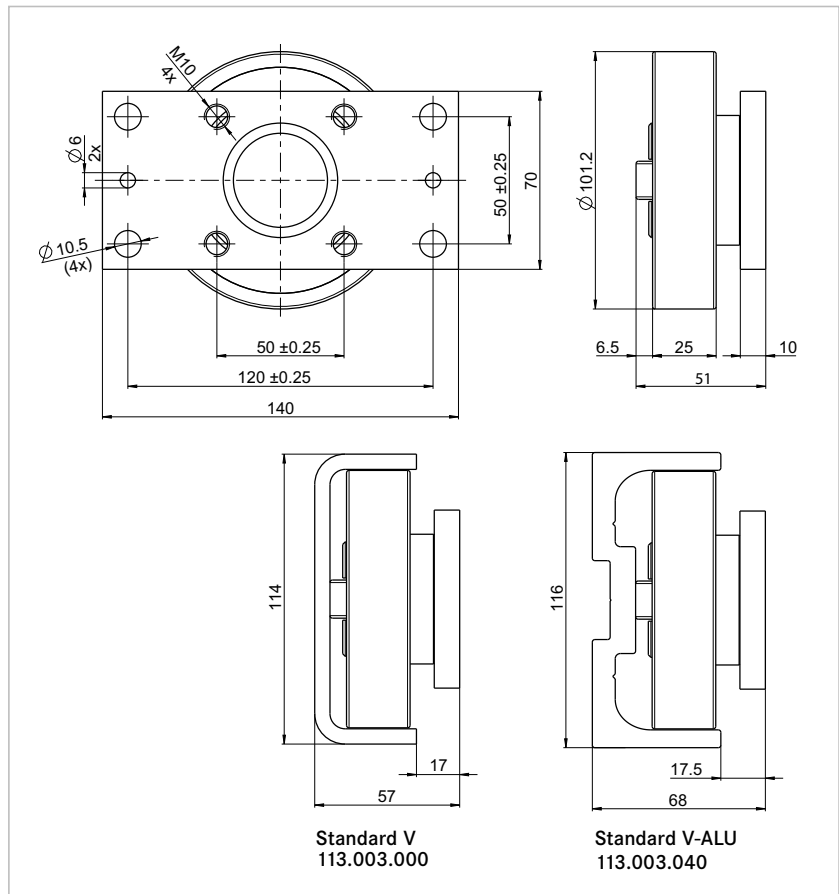


VULKOLLAN®: Registered Trademark of Covestro Group

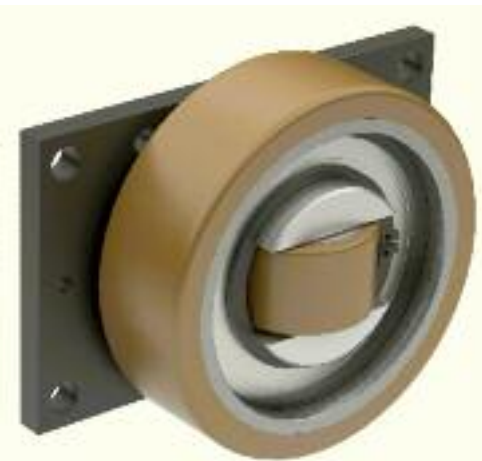
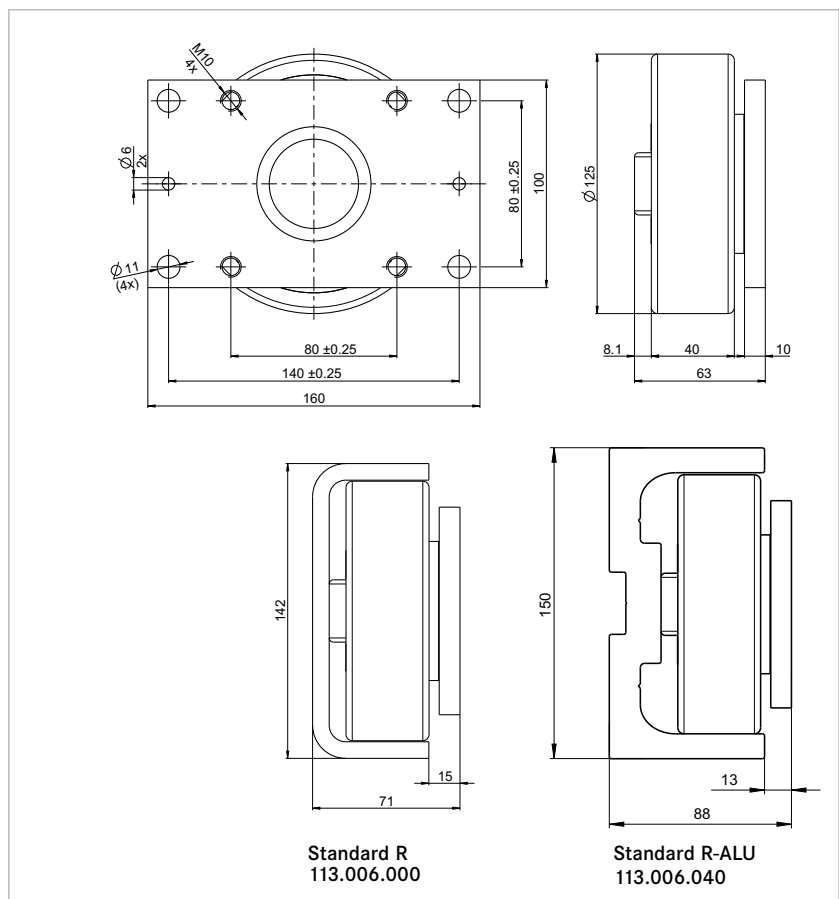


Galets WINKEL VULKOLLAN®
WINKEL Rodamientos con VULKOLLAN®

V 1012 AP	
No d'article	231.004.000
Núm. del artículo	
y compris platine à visser incluye placa de fijación	
Poids	1,60 kg
Peso	
F_r	1,9 kN
F_A	0,6 kN



V 1250 AP	
No d'article	231.067.000
Núm. del artículo	
y compris platine à visser incluye placa de fijación	
Poids	4,00 kg
Peso	
F_r	4,5 kN
F_A	1,0 kN



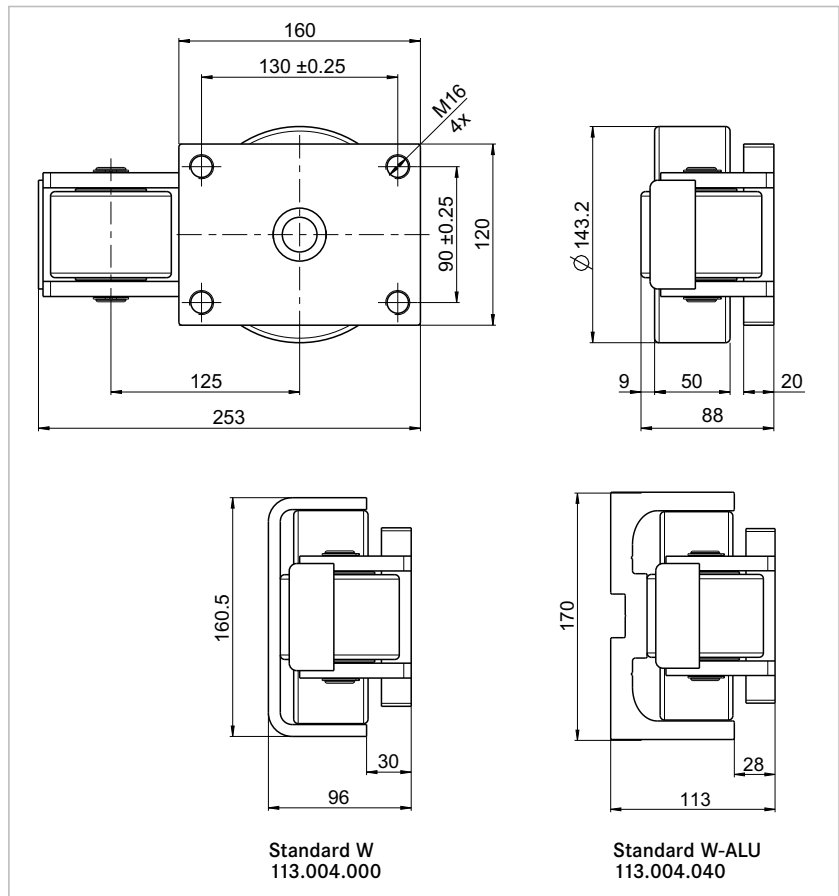
VULKOLLAN®: Registered Trademark of Covestro Group



Galets WINKEL VULKOLLAN®
WINKEL Rodamientos con VULKOLLAN®

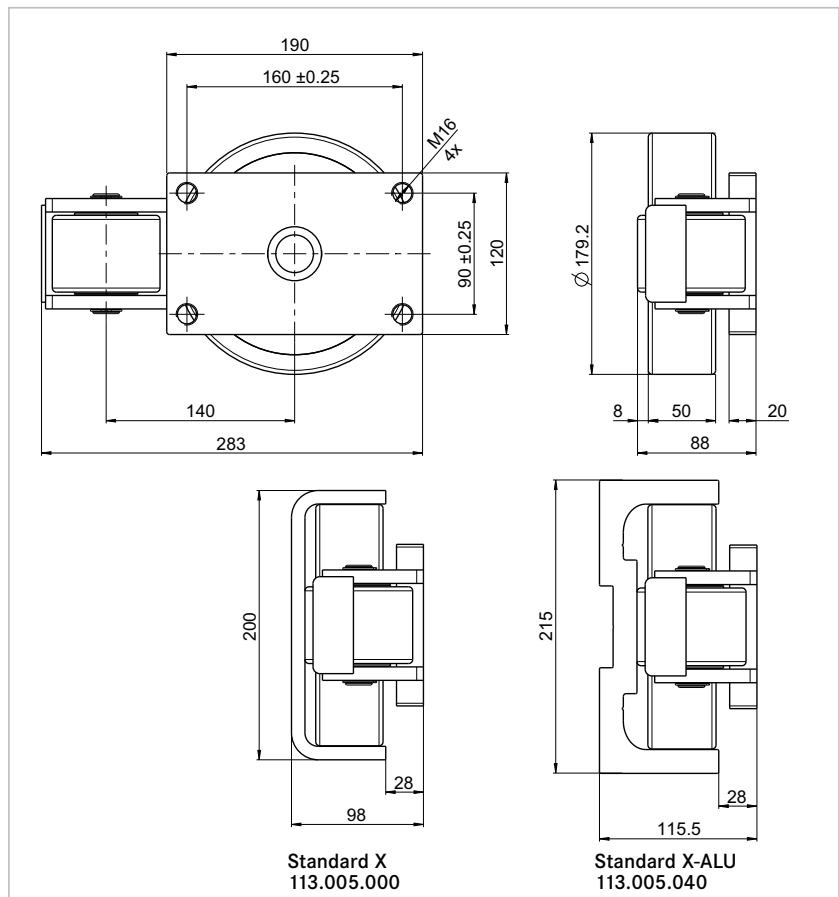
V 1432 AP

No d'article	231.045.000
Núm. del artículo	
y compris platine à visser incluye placa de fijación	
Poids	9,2 kg
Peso	9,2 kg
F_r	6,0 kN
F_A	3,0 kN



V 1792 AP

No d'article	231.046.000
Núm. del artículo	
y compris platine à visser incluye placa de fijación	
Poids	12,2 kg
Peso	12,2 kg
F_r	10,0 kN
F_A	3,0 kN



VULKOLLAN®: Registered Trademark of Covestro Group



Galets WINKEL VULKOLLAN®
WINKEL Rodamientos con VULKOLLAN®

WINKEL galets VULKOLLAN®

WINKEL Rodamientos con VULKOLLAN®

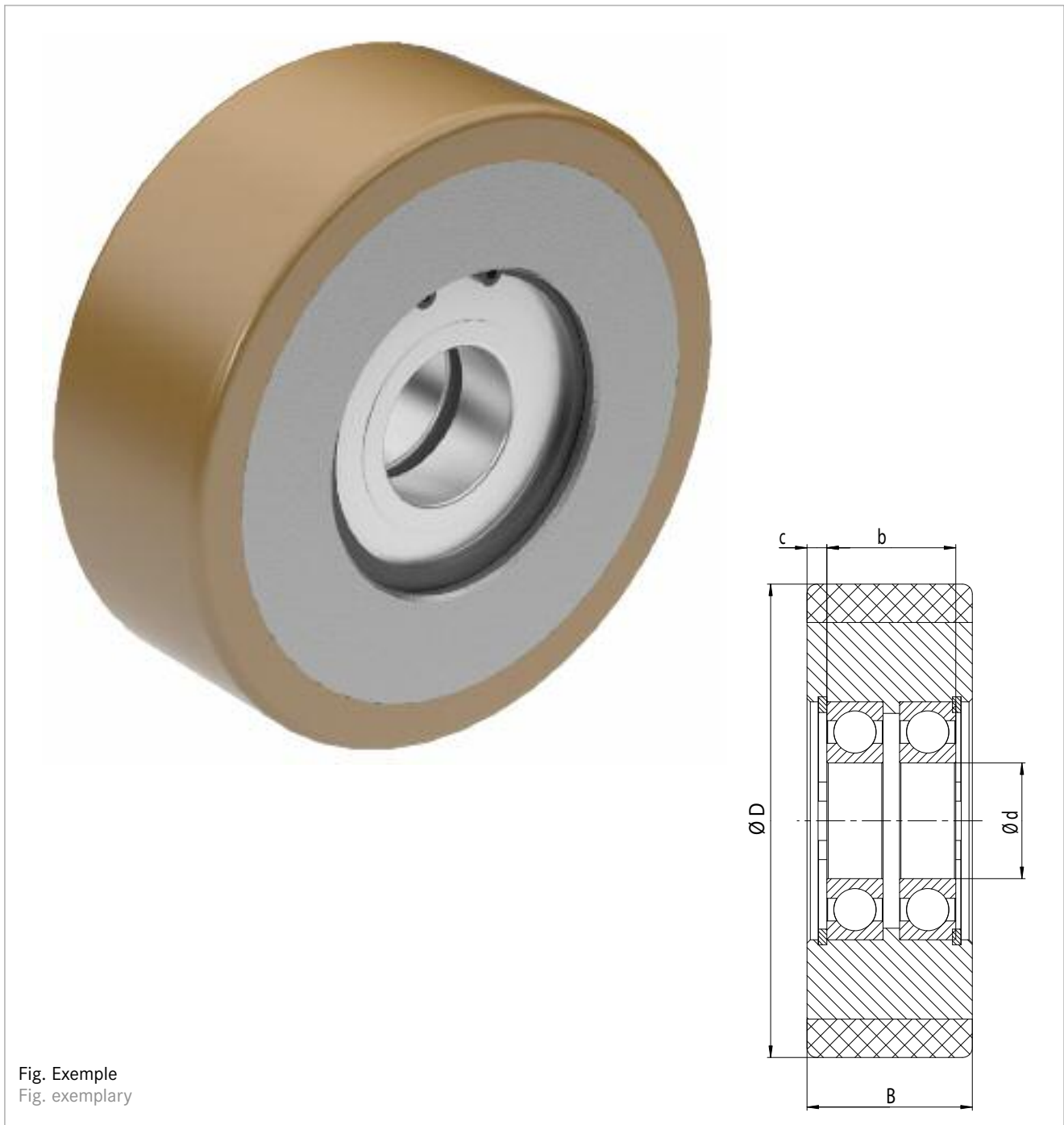


Fig. Exemple
Fig. exemplary

Type Modelo	Numéro d'article Núm. del artículo	Dimensions Ø Dimensiones Ø	D [mm]	B [mm]	d [mm]	b [mm]	c [mm]	Poids kg Peso kg	Capacité de charge Capacidad de carga
V 50/30	231.066.002	50,0 x 30	50,0	30	12	30	-	0,25	1000 N
V 80/57	231.105.000	80,0 x 57	80,0	57	20	61	-	0,80	3000 N
V 101/25	231.062.000	101,2 x 25	101,2	25	45	16	4,5	0,65	1900 N
V 125/40	230.014.000	125,0 x 40	125,0	40	30	35	5,0	2,13	4500 N
V 143/50	231.041.000	143,2 x 50	143,2	50	35	38	6,0	3,75	6000 N
V 179/50	231.042.000	179,0 x 50	179,2	50	40	40	5,0	6,10	10000 N

VULKOLLAN®: Registered Trademark of Covestro Group