



## Galets WINKEL VULKOLLAN® WINKEL Rodamientos con VULKOLLAN®

### Unités combinées WINKEL VULKOLLAN® ajustables Type JT-V

Avantages :

- Galets axial et radial réglables progressivement de l'extérieur
- Précision radiale et axiale élevées
- Insensible à la poussière
- Pour montage avec vitesses jusqu'à 6 m/s
- Température d'utilisation -20 °C - +80 °C.
- Humidité ambiante max. 80%
- Lubrifié à vie

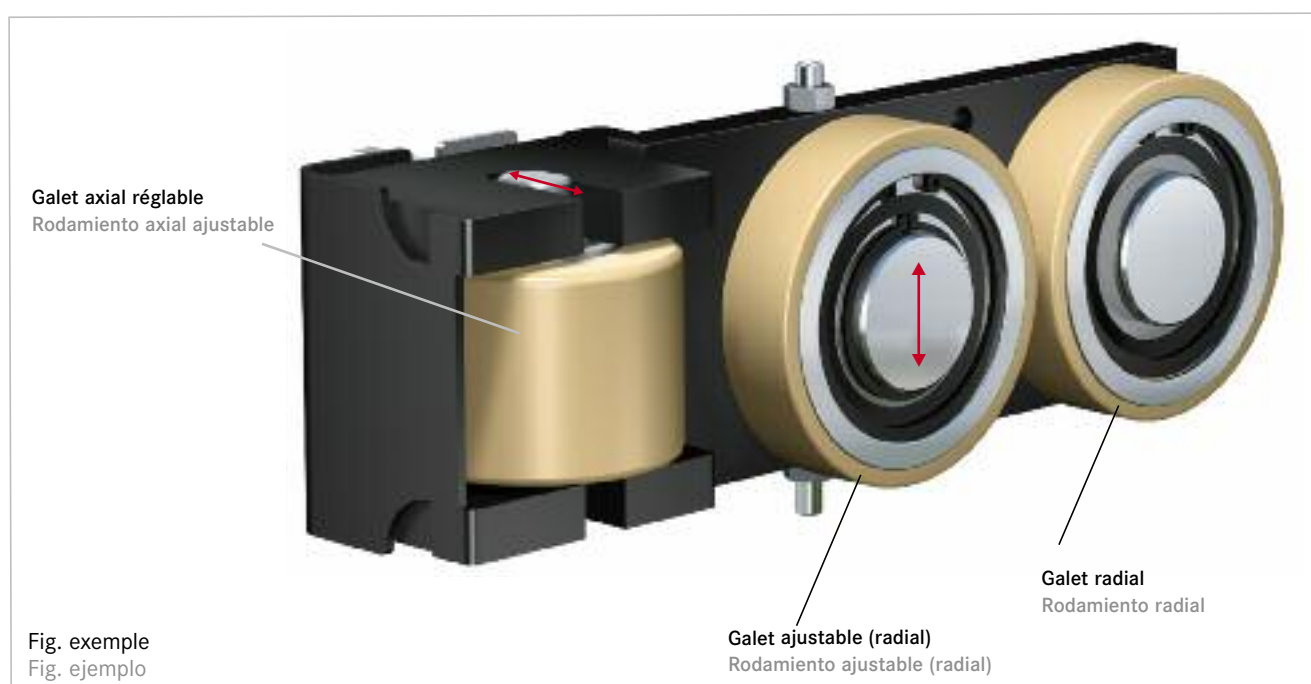
Téléchargement de CAO en 2D/3D sous [www.winkel.de](http://www.winkel.de)

### Unidad de rodamientos WINKEL VULKOLLAN® ajustables Modelo JT-V

Ventajas:

- Ajuste radial y axial continuo por la parte exterior
- Alta precisión radial y axial
- Resistente a la suciedad.
- Para aplicaciones con una velocidad de hasta 6 m/seg
- Temperatura de aplicación -20 °C - +80 °C.
- Humedad ambiental máx. 80 %
- Engrasados de por vida

Baje archivos CAD en 2D/3D en la página [www.winkel.de](http://www.winkel.de)



### Montage / Réglage

- L'unité est vissée sur la platine
- Le galets ajustable doit être placé sur le côté opposé à la charge. La charge doit agir sur le galets radial
- Les galets ajustable et axial sont réglés et sécurisés

Conseil : Laisser un jeu de min. 0,5 mm entre les galets et le profil

Test : Le chariot doit se déplacer sans résistance.

### Montaje y ajuste

- La unidad debe ser montada unida a la placa de fijación
- La posición del rodamiento ajustable debe encontrarse en el lado opuesto a la carga. La carga principal debe soportarla el cojinete radial del rodillo combinado
- El rodamiento ajustable y el radial se ajustarán y se bloquearán con las tuercas

Recomendación: deje una holgura de min. 0,5 mm entre el rodamiento axial y el ajustable y el perfil.

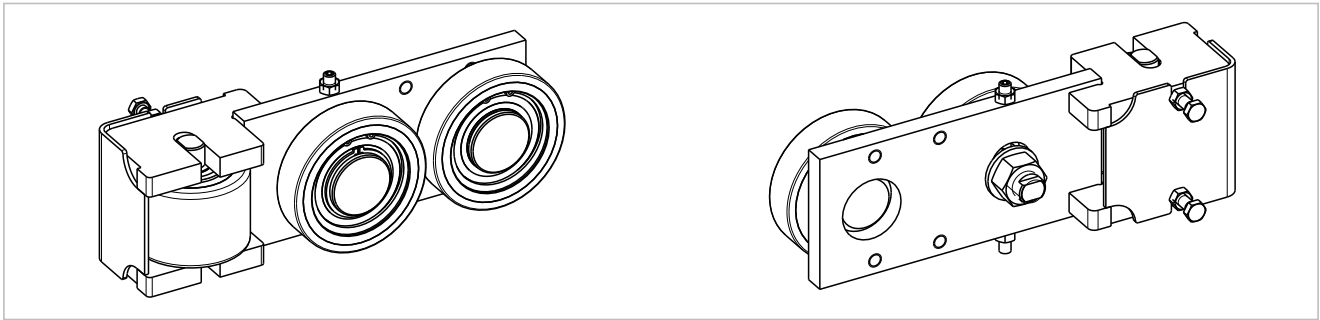
Prueba: El carro guía debe poder moverse suavemente por el perfil sin grandes resistencias.

Type Modelo	Número d'article Núm. del artículo	F <sub>r</sub> max. [N]	F <sub>a</sub> max. [N]	Diminution de la charge admissible Reducción de los valores de carga			Poids kg Peso kg	Profils Perfiles
				1m/sec	2m/sec	3m/sec		
JT-V 1012	200.210.403	1900	3000	0%	- 20%	- 30%	7,75	V / V-L / V-ALU
JT-V 1250	231.067.002	4500	3000	0%	- 20%	- 30%	10,15	R / R-L / R-ALU
JT-V 1432	231.045.010	6000	3000	0%	- 20%	- 30%	14,53	W / W-L / W-ALU
JT-V 1792	231.046.010	10000	3000	0%	- 20%	- 30%	18,65	X / X-L / X-ALU

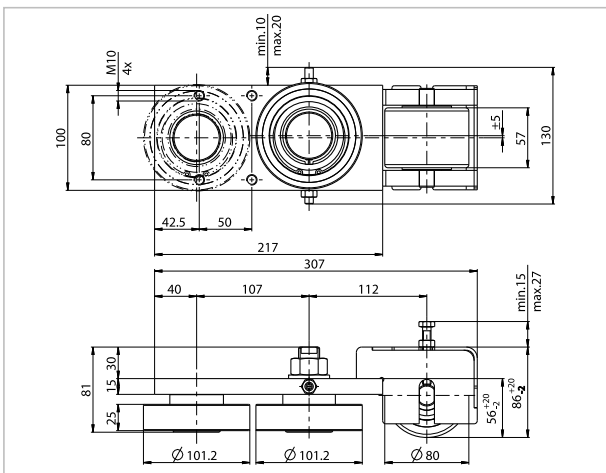
VULKOLLAN®: Registered Trademark of Covestro Group



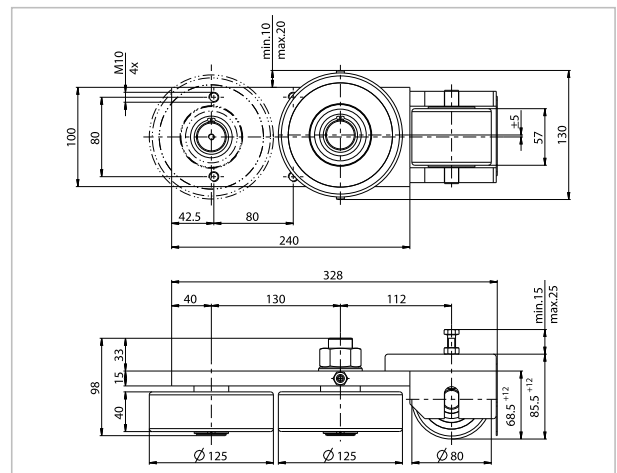
**Galets WINKEL VULKOLLAN®**  
WINKEL Rodamientos con VULKOLLAN®



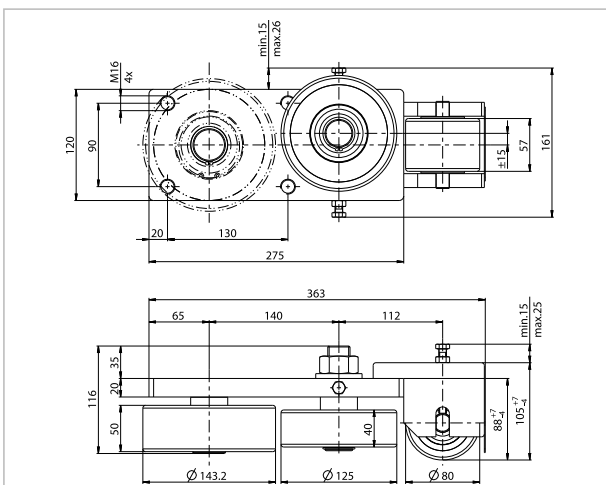
JT-V 1012	
No d'article Núm. del artículo	200.210.403
Poids Peso	7,75 kg
<b>F<sub>R</sub></b>	1,9 kN
<b>F<sub>A</sub></b>	3,0 kN



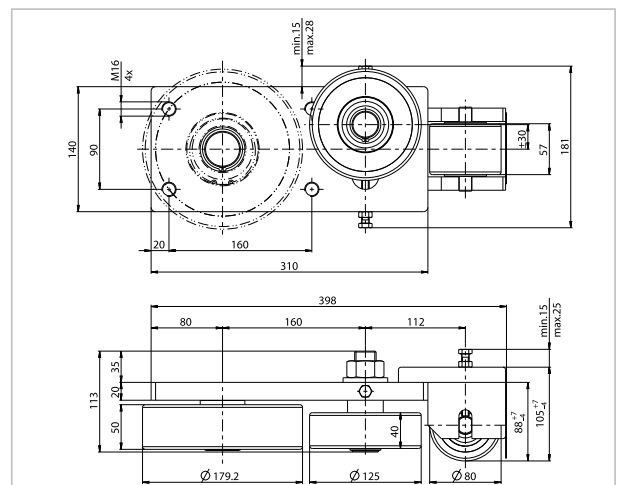
JT-V 1250	
No d'article Núm. del artículo	231.067.002
Poids Peso	10,15 kg
<b>F<sub>R</sub></b>	4,5 kN
<b>F<sub>A</sub></b>	3,0 kN



JT-V 1432	
No d'article Núm. del artículo	231.045.010
Poids Peso	14,53 kg
<b>F<sub>R</sub></b>	6,0 kN
<b>F<sub>A</sub></b>	3,0 kN



JT-V 1792	
No d'article Núm. del artículo	231.046.010
Poids Peso	18,65 kg
<b>F<sub>R</sub></b>	10,0 kN
<b>F<sub>A</sub></b>	3,0 kN



VULKOLLAN®: Registered Trademark of Covestro Group

