



VULKOLLAN® WINKEL-Rollen
VULKOLLAN® WINKEL Bearings

**Justierbare WINKEL-VULKOLLAN®
Rolleneinheit Typ JT-V**

Vorteile:

- Radial und axial stufenlos von außen einstellbar
- Höhere radiale und axiale Präzision
- Schmutzunempfindlich
- Verfahrensgeschwindigkeiten bis 6 m/sec
- Einsatztemperatur -20 °C - +80 °C.
- Max. Umgebungsluftfeuchtigkeit 80 %
- Lebensdauer geschmiert

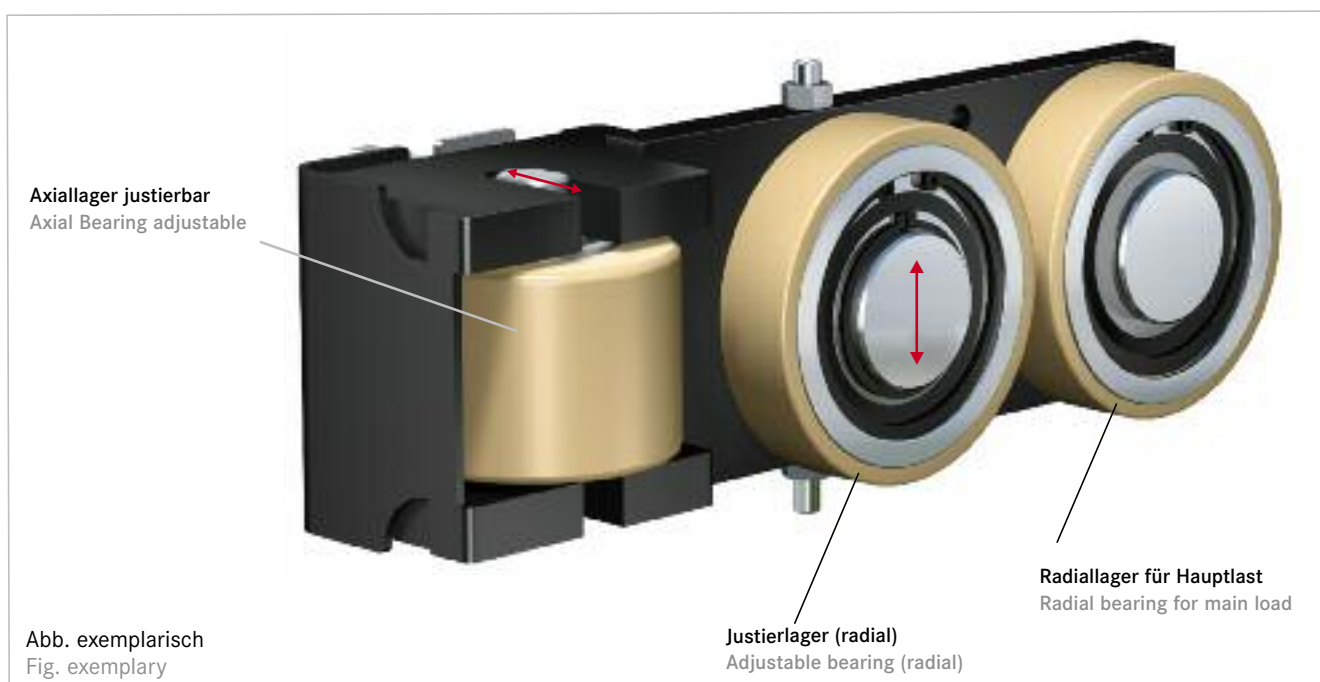
CAD Download in 2D/3D unter www.winkel.de

**Adjustable WINKEL VULKOLLAN®
Bearing Unit Type JT-V**

Advantages:

- clearance adjustable by thread bolts in radial and axial direction
- higher precision in radial and axial direction
- higher dirt resistance
- for high speed application up to 6 m/sec
- working temperature -20 °C - +80 °C.
- max. air humidity 80%
- lubricated for life

CAD download in 2D/3D at www.winkel.de



Einbau/Einstellung

- Die Einheit wird über die Flanschplatte angeschraubt
- Die Position der Justierlager muss an der entgegengesetzten Seite der Last sein. Die Hauptlast soll auf das Radiallager eingeleitet werden
- Justierlager und Axiallager werden eingestellt und anschließend gekontert

Tipp: Lassen Sie ein Spiel von min. 0,5 mm zwischen den Axiallager und Justierlager und Profil.

Test: Der Führungswagen soll sich ohne große Laufwiderstände bewegen können.

Assembly/Adjusting

- The unit will be assembled by the flange plate
- The position of the adjustable bearings must be at the opposite side of the load. The main load should be on the radial bearing
- The axial and adjustable bearing will be adjusted and finally locked

Advice: Adjust the axial and adjustable bearing with a clearance of min. 0.5 mm to the profile.

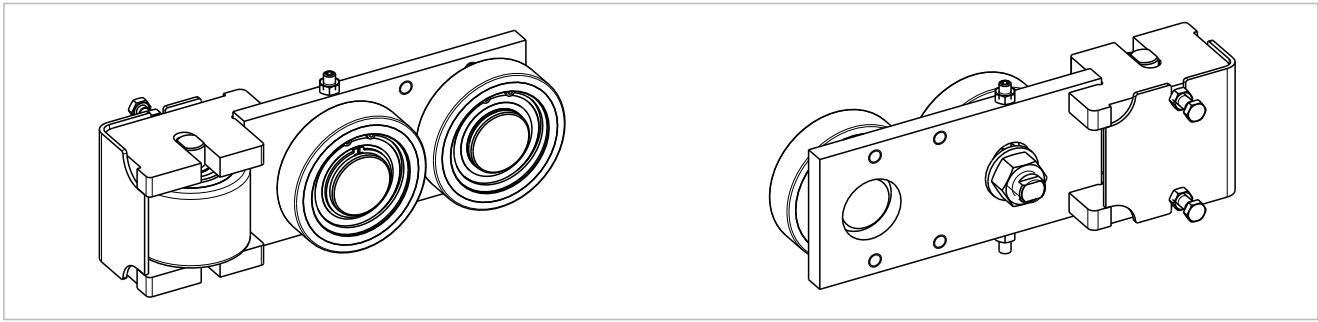
Test: The carriage should run smoothly in the profile without resistance.

Typ Type	Artikel-Nr. Article no.	F _R max. [N]	F _A max. [N]	Reduzierung der Traglast bei Reduction of load capacity at			Gewicht kg Weight kg	Profile Profiles
				1m/sec	2m/sec	3m/sec		
JT-V 1012	200.210.403	1900	3000	0%	- 20%	- 30%	7,75	V / V-L / V-ALU
JT-V 1250	231.067.002	4500	3000	0%	- 20%	- 30%	10,15	R / R-L / R-ALU
JT-V 1432	231.045.010	6000	3000	0%	- 20%	- 30%	14,53	W / W-L / W-ALU
JT-V 1792	231.046.010	10000	3000	0%	- 20%	- 30%	18,65	X / X-L / X-ALU

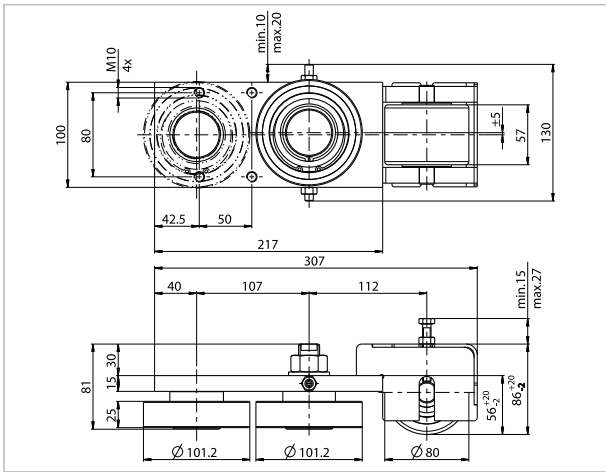
VULKOLLAN®: Registered Trademark of Covestro Group



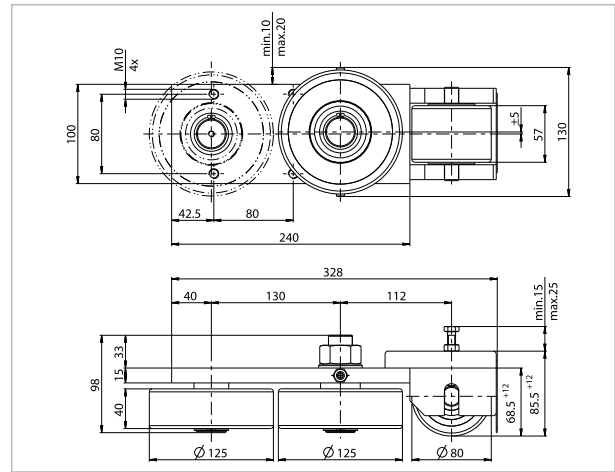
VULKOLLAN® WINKEL-Rollen
VULKOLLAN® WINKEL Bearings



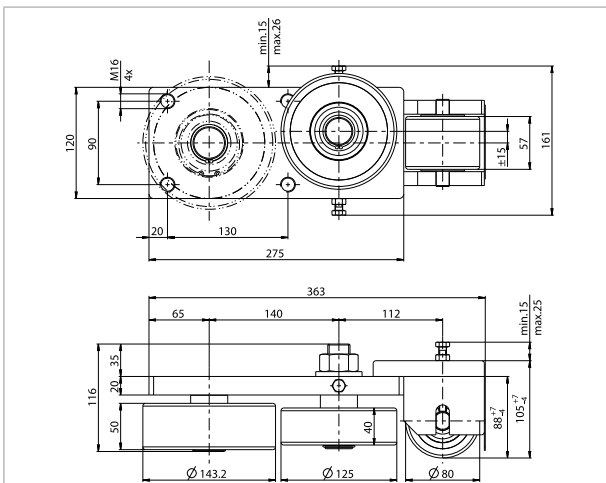
JT-V 1012	
Artikel-Nr. Article no.	200.210.403
Gewicht Weight	7,75 kg
F_R	1,9 kN
F_A	3,0 kN



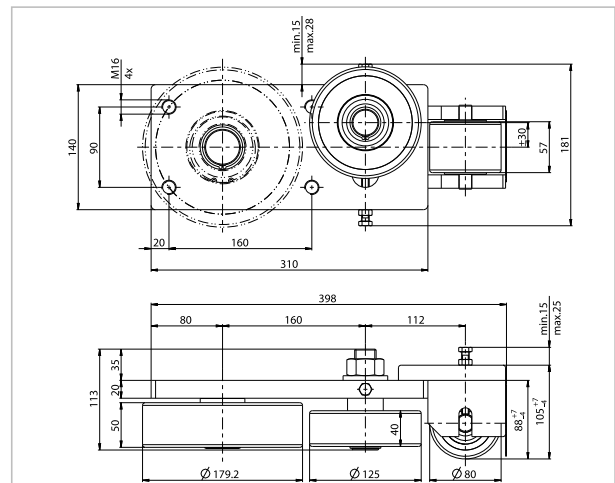
JT-V 1250	
Artikel-Nr. Article no.	231.067.002
Gewicht Weight	10,15 kg
F_R	4,5 kN
F_A	3,0 kN



JT-V 1432	
Artikel-Nr. Article no.	231.045.010
Gewicht Weight	14,53 kg
F_R	6,0 kN
F_A	3,0 kN



JT-V 1792	
Artikel-Nr. Article no.	231.046.010
Gewicht Weight	18,65 kg
F_R	10,0 kN
F_A	3,0 kN



VULKOLLAN®: Registered Trademark of Covestro Group

