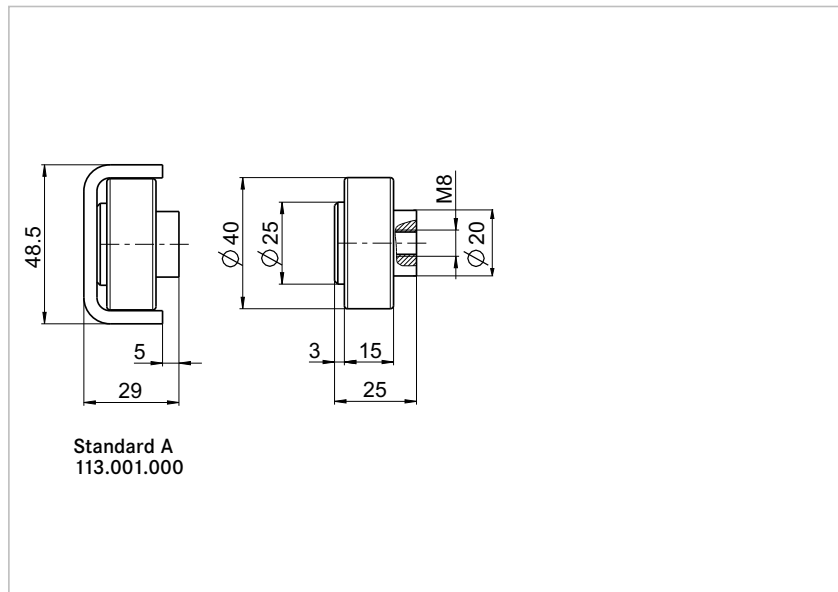


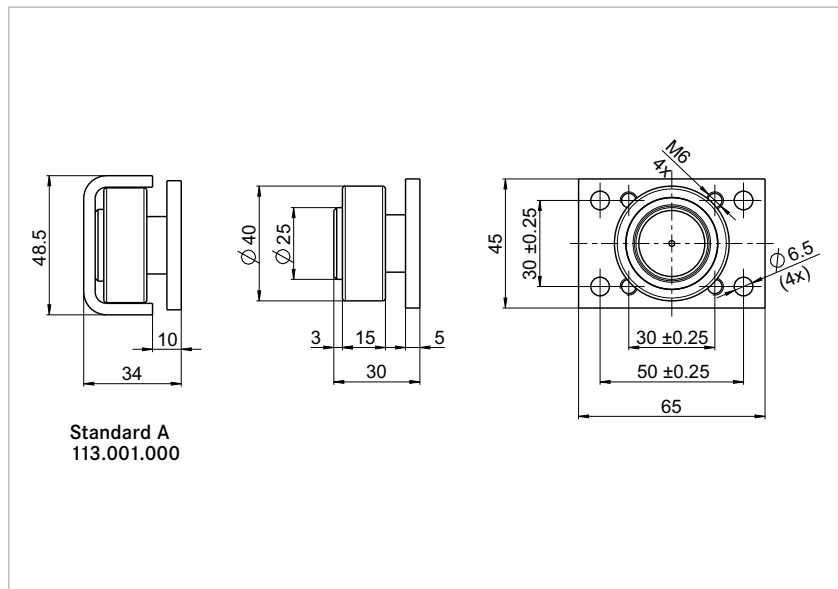


Galets WINKEL VULKOLLAN®
WINKEL Rodamientos con VULKOLLAN®

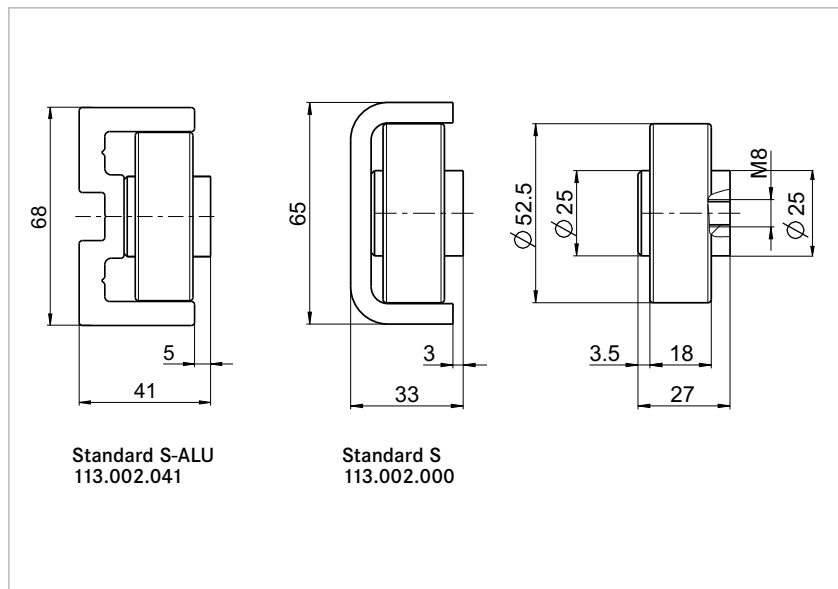
V 4000	
No d'article Núm. del artículo	231.006.000
Poids Peso	0,10 kg
F_r	0,6 kN
F_A	0,4 kN



V 4000 AP	
No d'article Núm. del artículo	231.015.000
y compris platine à visser incluye placa de fijación	
Poids Peso	0,20 kg
F_r	0,6 kN
F_A	0,4 kN



V 5250	
No d'article Núm. del artículo	231.017.000
Poids Peso	0,18 kg
F_r	0,8 kN
F_A	0,4 kN



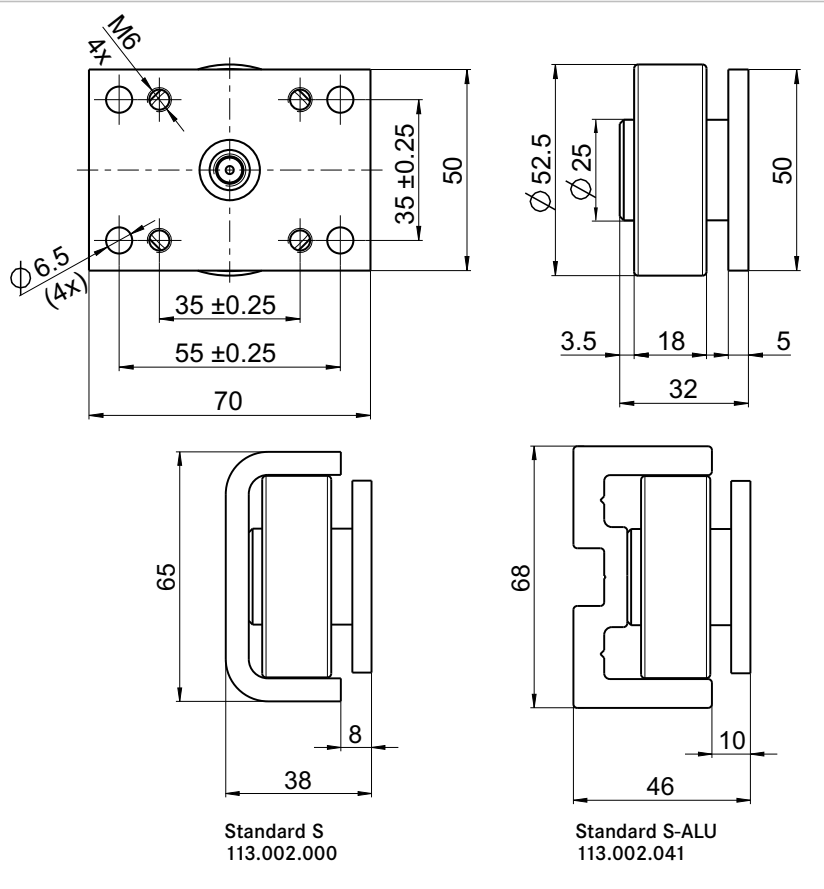
VULKOLLAN®: Registered Trademark of Covestro Group



Galets WINKEL VULKOLLAN® WINKEL Rodamientos con VULKOLLAN®

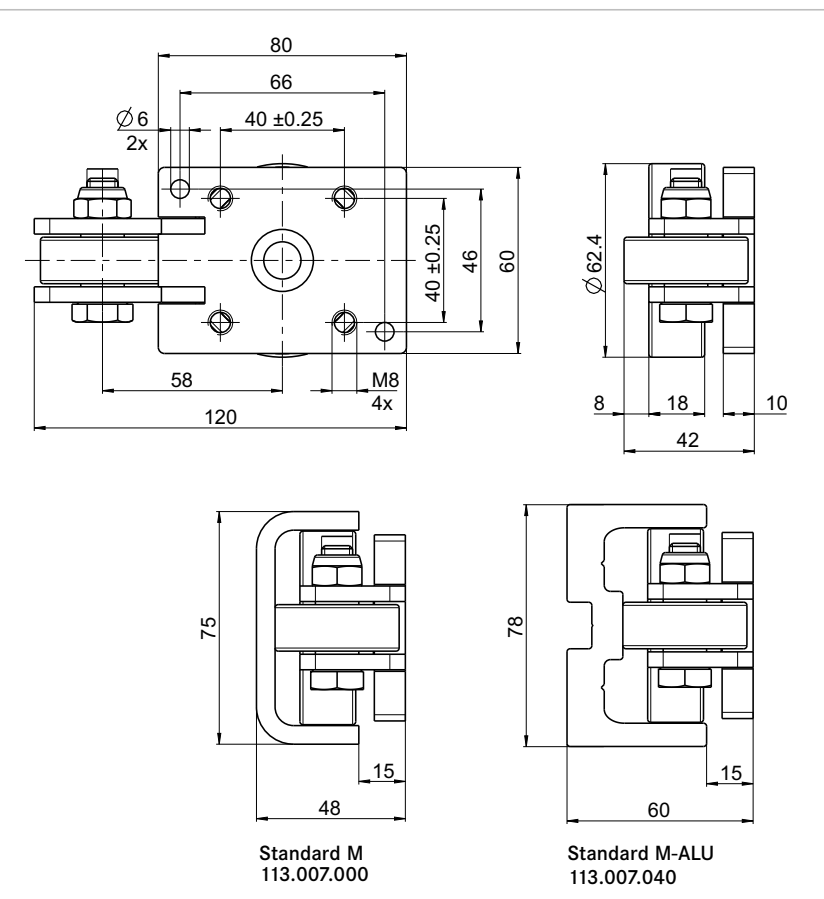
V 5250 AP

No d'article	231.021.000
Núm. del artículo	
y compris platine à visser incluye placa de fijación	
Poids	0,28 kg
Peso	0,28 kg
F_r	0,8 kN
F_A	0,4 kN



V 6250 AP

No d'article	231.002.000
Núm. del artículo	
y compris platine à visser incluye placa de fijación	
Poids	0,80 kg
Peso	0,80 kg
F_r	1,1 kN
F_A	0,6 kN

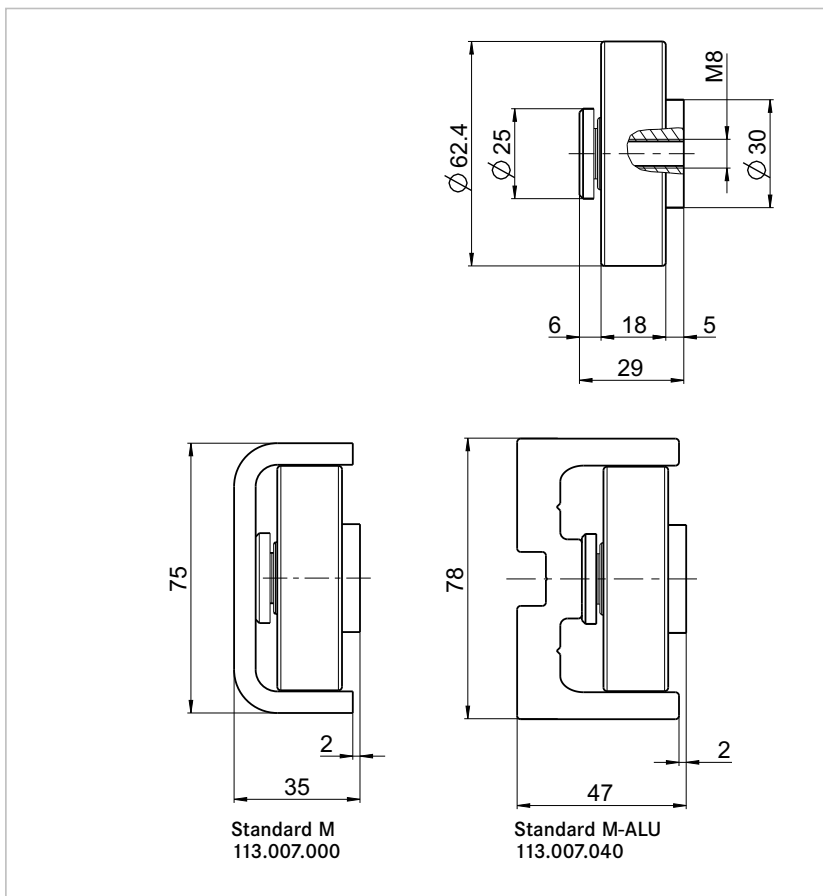


VULKOLLAN®: Registered Trademark of Covestro Group

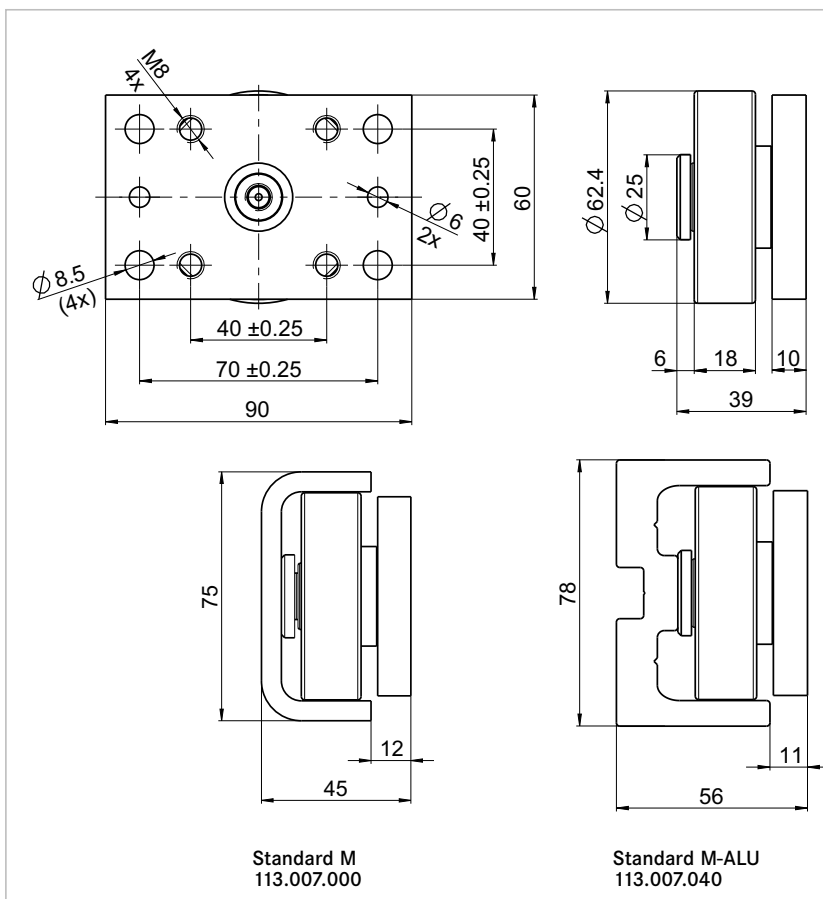
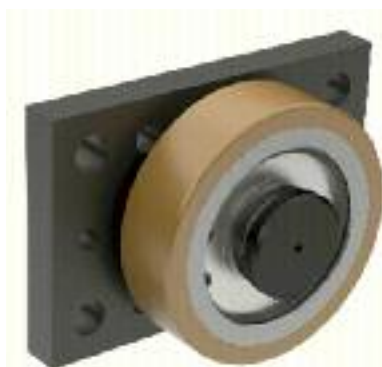


Galets WINKEL VULKOLLAN®
WINKEL Rodamientos con VULKOLLAN®

V 6250 P	
No d'article	231.098.000
Núm. del artículo	
y compris platine à visser incluye placa de fijación	
Poids	0,30 kg
Peso	
F_r	1,1 kN
F_A	0,6 kN



V 6250 P AP	
No d'article	231.099.001
Núm. del artículo	
y compris platine à visser incluye placa de fijación	
Poids	0,65 kg
Peso	
F_r	1,1 kN
F_A	0,6 kN



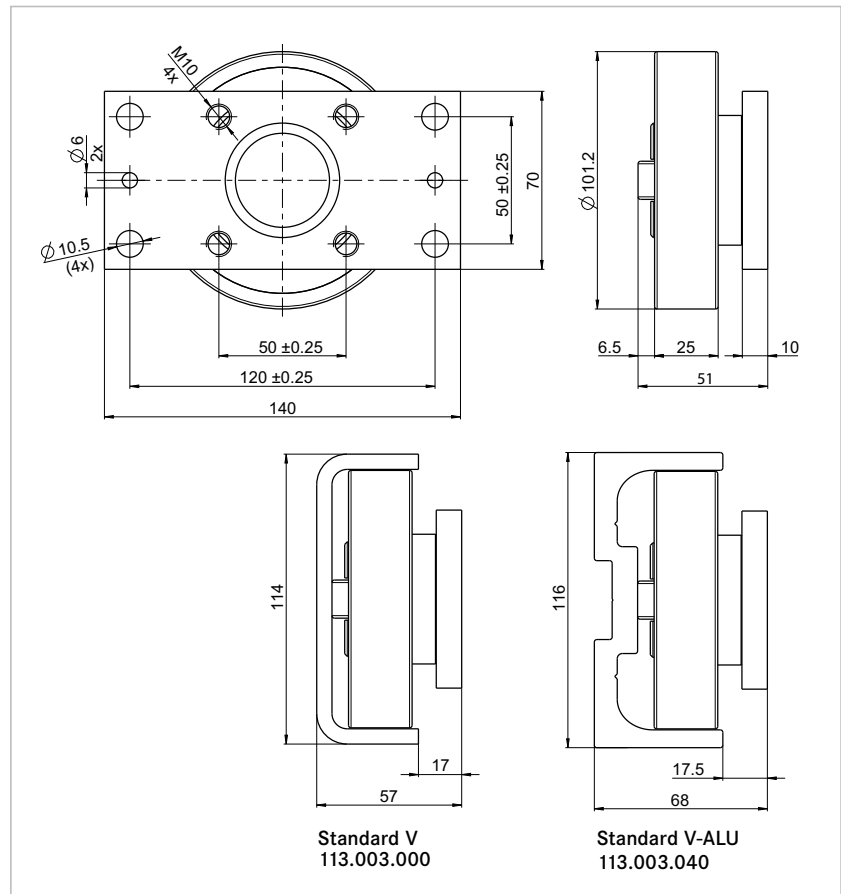
VULKOLLAN®: Registered Trademark of Covestro Group



Galets WINKEL VULKOLLAN® WINKEL Rodamientos con VULKOLLAN®

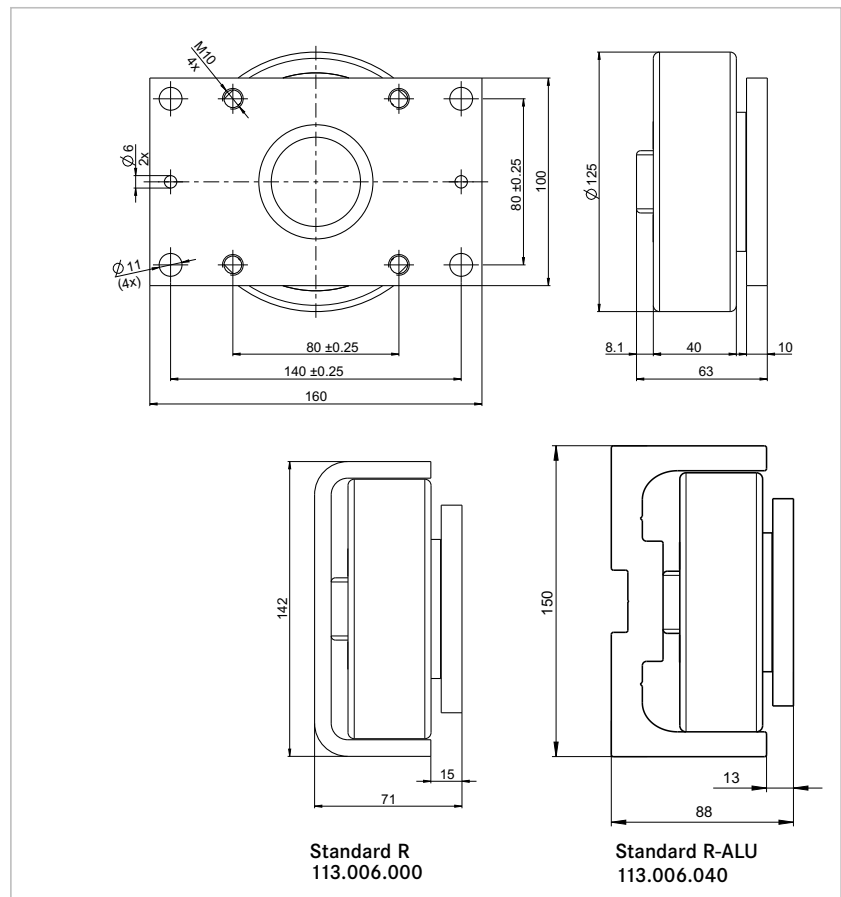
V 1012 AP

No d'article	231.004.000
Núm. del artículo	
y compris platine à visser incluye placa de fijación	
Poids	1,60 kg
Peso	
F_R	1,9 kN
F_A	0,6 kN



V 1250 AP

No d'article	231.067.000
Núm. del artículo	
y compris platine à visser incluye placa de fijación	
Poids	4,00 kg
Peso	
F_R	4,5 kN
F_A	1,0 kN

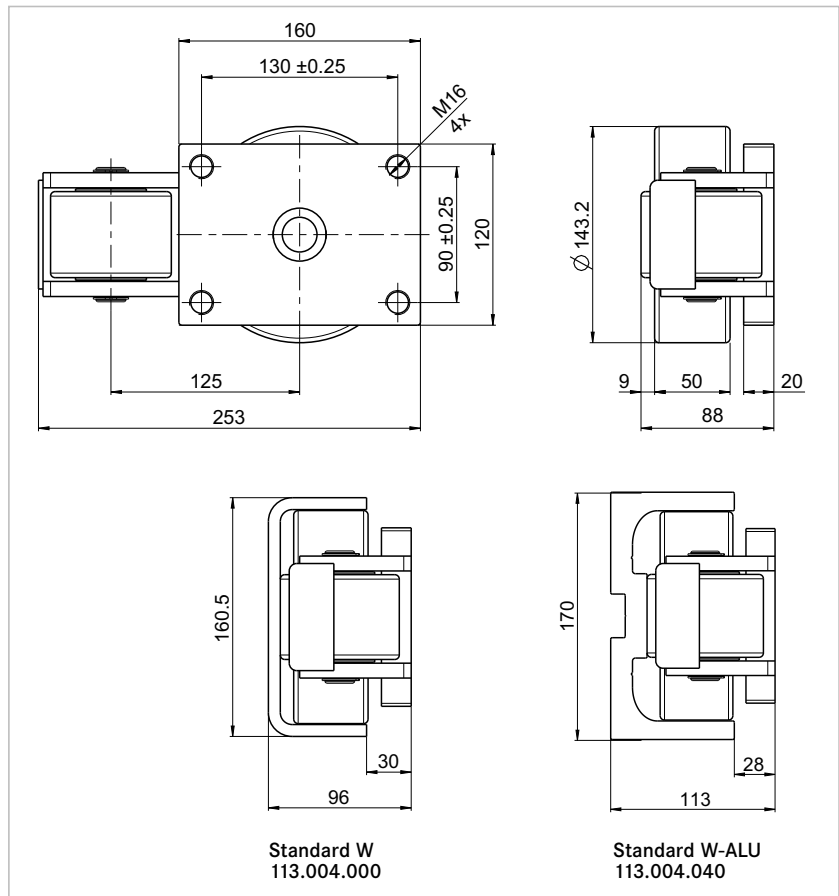


VULKOLLAN®: Registered Trademark of Covestro Group

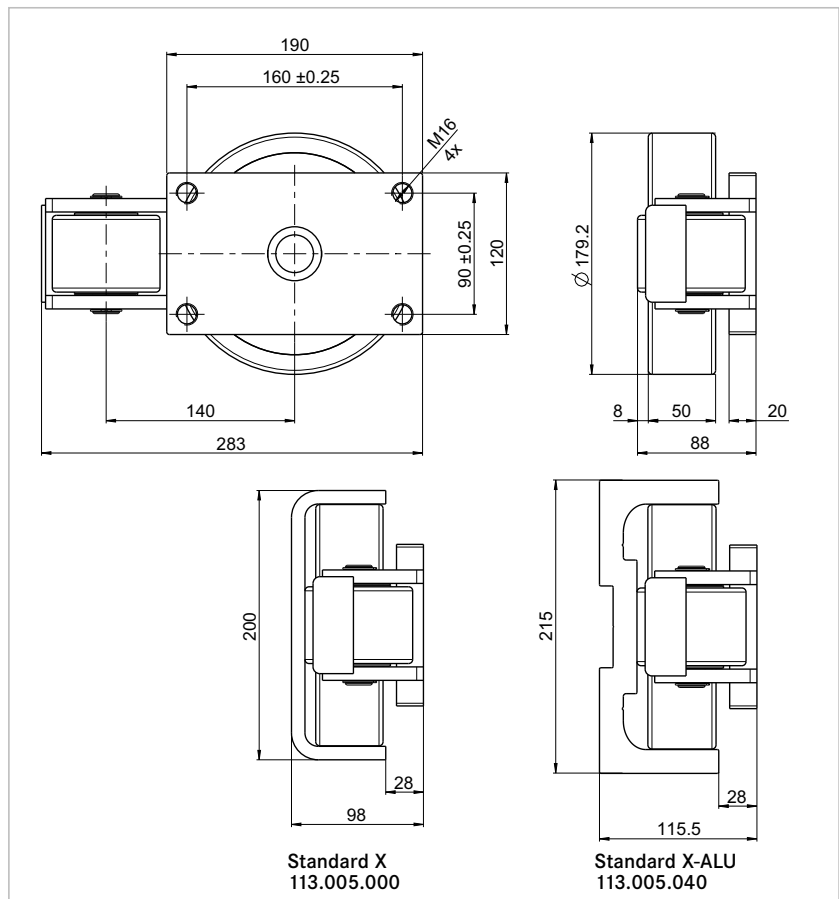
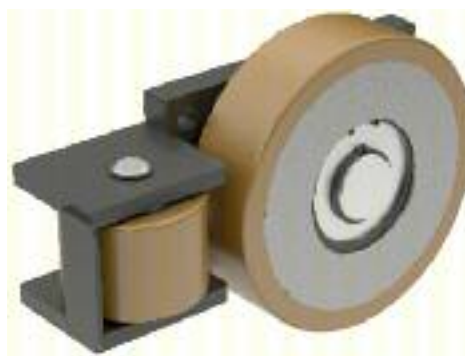


Galets WINKEL VULKOLLAN®
WINKEL Rodamientos con VULKOLLAN®

V 1432 AP	
No d'article	231.045.000
Núm. del artículo	
y compris platine à visser incluye placa de fijación	
Poids	9,2 kg
Peso	9,2 kg
F_r	6,0 kN
F_A	3,0 kN



V 1792 AP	
No d'article	231.046.000
Núm. del artículo	
y compris platine à visser incluye placa de fijación	
Poids	12,2 kg
Peso	12,2 kg
F_r	10,0 kN
F_A	3,0 kN



VULKOLLAN®: Registered Trademark of Covestro Group



Galets WINKEL VULKOLLAN®
WINKEL Rodamientos con VULKOLLAN®

WINKEL galets VULKOLLAN®

WINKEL Rodamientos con VULKOLLAN®

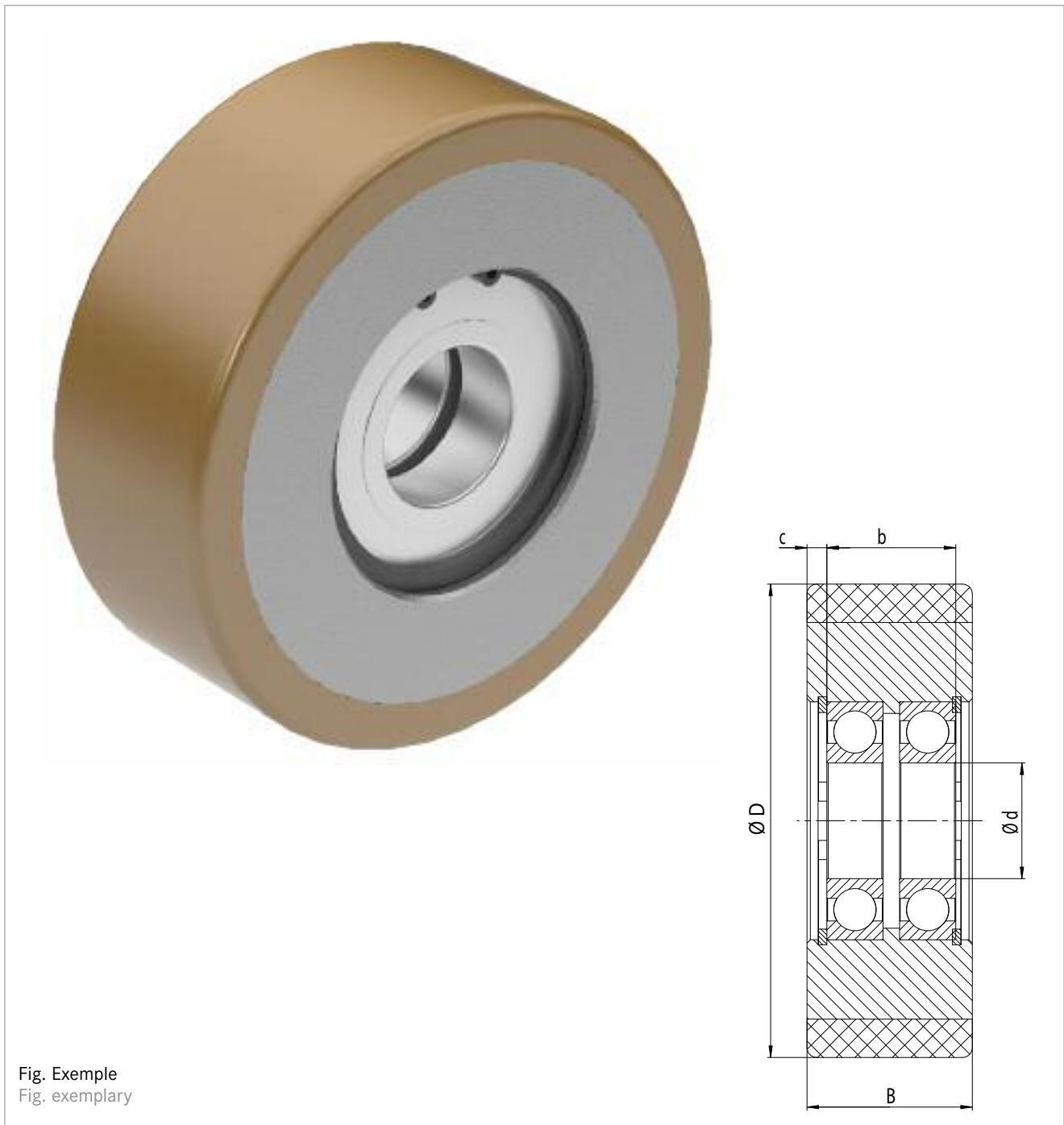


Fig. Exemple
Fig. exemplary

Type Modelo	Numéro d'article Núm. del artículo	Dimensions Ø Dimensiones Ø	D [mm]	B [mm]	d [mm]	b [mm]	c [mm]	Poids kg Peso kg	Capacité de charge Capacidad de carga
V 50/30	231.066.002	50,0 x 30	50,0	30	12	30	-	0,25	1000 N
V 80/57	231.105.000	80,0 x 57	80,0	57	20	61	-	0,80	3000 N
V 101/25	231.062.000	101,2 x 25	101,2	25	45	16	4,5	0,65	1900 N
V 125/40	230.014.000	125,0 x 40	125,0	40	30	35	5,0	2,13	4500 N
V 143/50	231.041.000	143,2 x 50	143,2	50	35	38	6,0	3,75	6000 N
V 179/50	231.042.000	179,0 x 50	179,2	50	40	40	5,0	6,10	10000 N

VULKOLLAN®: Registered Trademark of Covestro Group