



WINKEL profilés | WINKEL perfil

Profilés Jumbo usinés sur une face

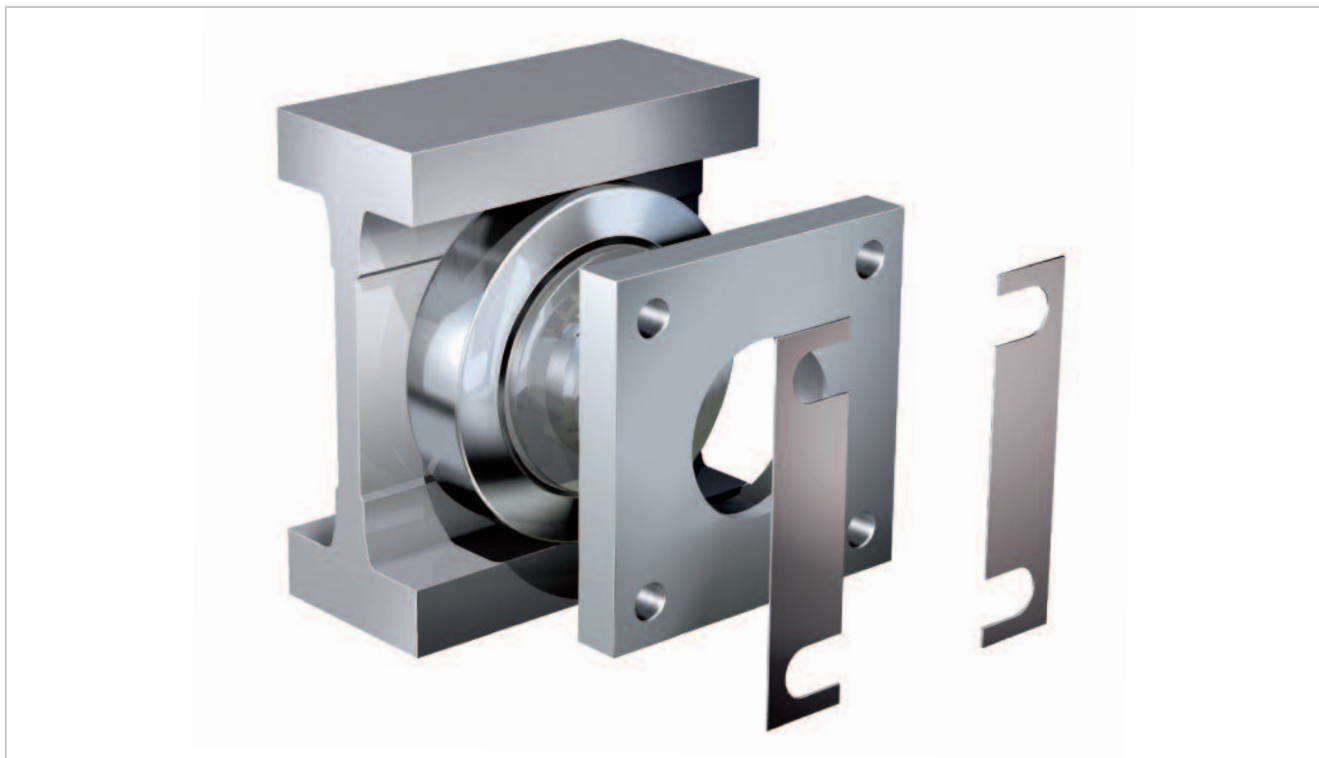
- Profilés très robustes soudés et usinés, en acier de haute qualité S355 J2
- Profilé usiné sur une face, compatible avec les galets WINKEL
- Tous les profiles sont fabriqués à la demande suivant votre longueur
- Profils jusqu'à 12 m, version en U ou spéciale sur demande

Perfiles Jumbo mecanizados por una cara

- Perfil de alta resistencia, soldado y fresado, hecho de acero de alta calidad en S355 J2J2
- Perfil mecanizado en un lado apto para uso con rodamientos WINKEL
- Todos los profiles se fabrican bajo pedido
- Longitud del perfil 12 m, diseño como profiles en U y construcciones especiales bajo pedido

Téléchargement en 2D/3D sous www.winkel.de

Baje archivos CAD en 2D/3D en la página www.winkel.de

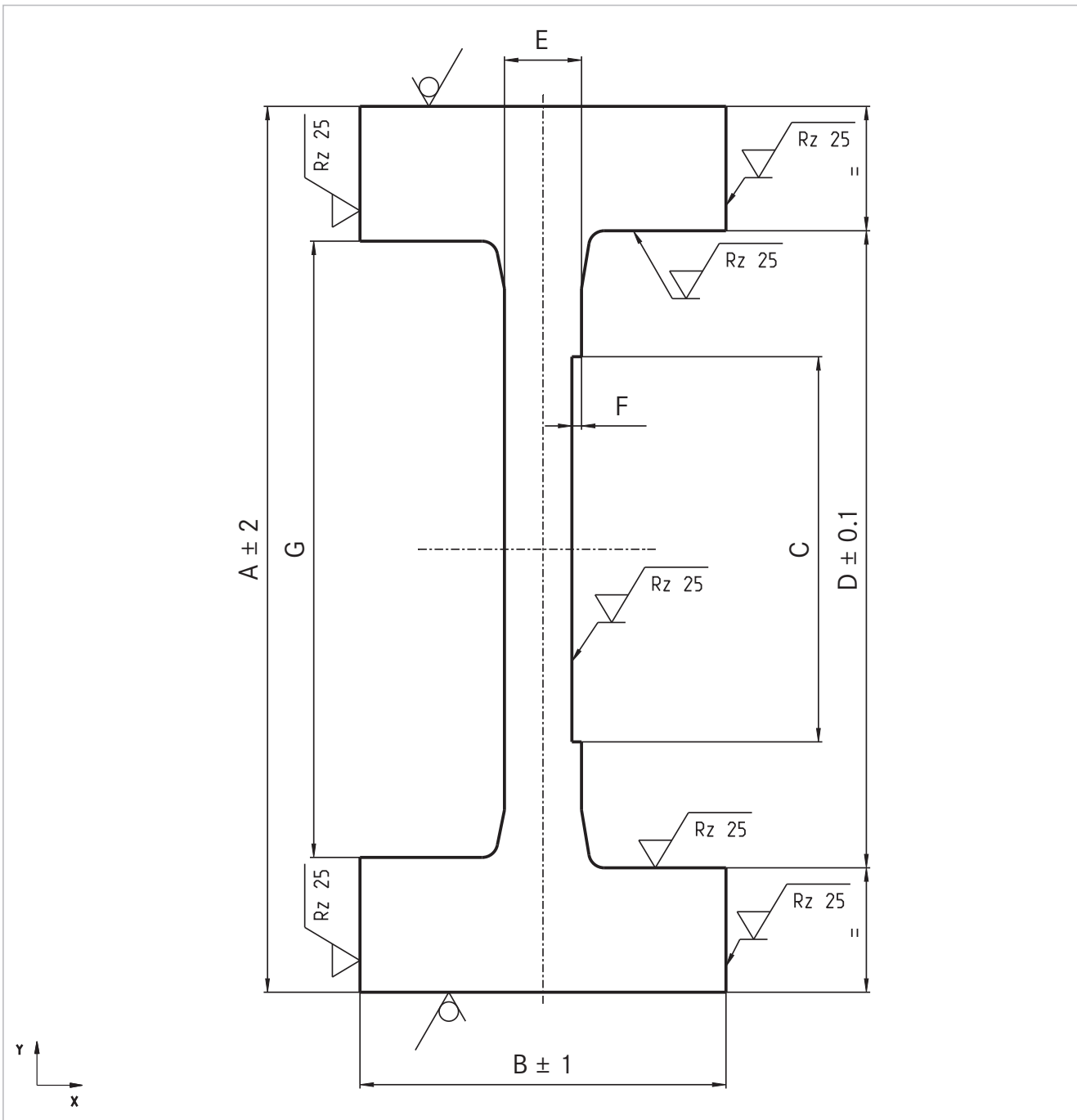


Profilés Jumbo usinés sur une face Perfiles Jumbo mecanizados por una cara

Type Modelo	Numéro d'article Núm. del artículo	A ± 2 [mm]	B ± 1 [mm]	C [mm]	D ± 0,1 [mm]	E [mm]	F [mm]	G [mm]
Standard 10	112.010.001	230	95	100	165,4	20	2,5	160
Standard 16	112.016.001	255	130	100	190,4	25	2,5	185
Standard 18	112.018.001	295	150	100	220,4	25	2,5	215
Standard 28	112.028.001	345	160	100	250,4	30	2,5	245
Standard 36	112.036.001	375	190	100	280,4	35	2,5	275
Standard 42	112.042.001	395	190	100	280,4	35	2,5	275
Standard 50	112.050.001	475	243	100	320,4	40	2,5	315



WINKEL profilés | WINKEL perfil



Profils Jumbo usinés sur une face
Perfiles Jumbo mecanizados por una cara

Type Modelo	m [kg/m]	A [cm ²]	I _x [cm ⁴]	W _x [cm ³]	I _y [cm ⁴]	W _y [cm ³]
Standard 10	74,4	94,8	6963,5	605,5	490,1	103,2
Standard 16	104,2	132,8	12214,7	958,0	1253,4	192,8
Standard 18	132,7	169,1	21448,2	1454,1	2205,0	294,0
Standard 28	179,5	228,7	38424,1	2227,5	3373,5	421,7
Standard 36	220,4	280,8	56013,7	2987,4	5655,5	595,3
Standard 42	250,2	318,8	70098,2	3549,3	6799,0	715,7
Standard 50	399,6	509,1	163263,1	6874,2	18976,7	1561,9



WINKEL profilés | WINKEL perfil

Profilés Jumbo usinés sur deux faces

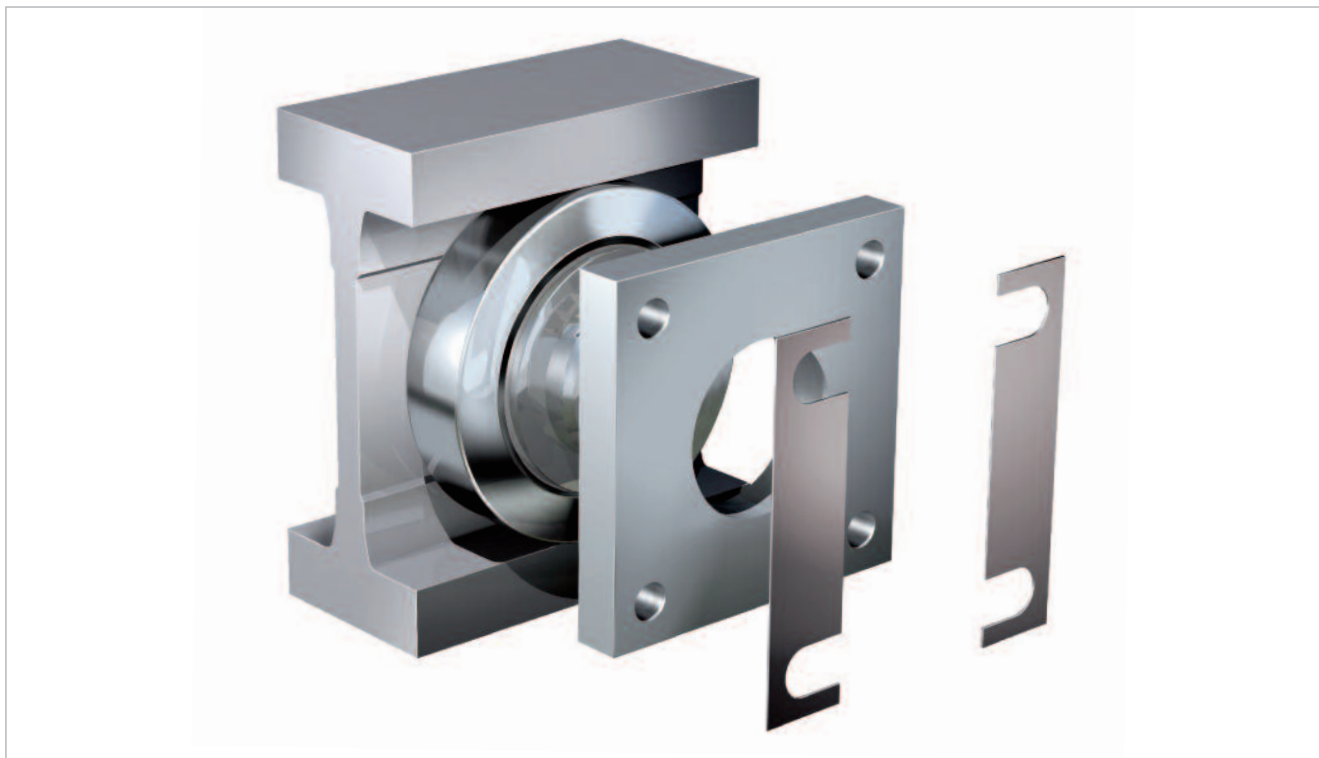
- Profilés très robustes soudés et usinés, en acier de haute qualité S355 J2
- Profilé usiné sur les deux faces, compatible avec les galets WINKEL
- Tous les profiles sont fabriqués à la demande suivant votre longueur
- Profils jusqu'à 12 m, version en U ou spéciale sur demande

Perfiles Jumbo mecanizados por ambos lados

- Perfil de alta resistencia, soldado y fresado, hecho de acero de alta calidad en S355 J2J2
- Perfil mecanizado por ambos lados apto para uso con rodamientos WINKEL
- Todos los profiles se fabrican bajo pedido
- Longitud del perfil 12 m, diseño como profiles en U y construcciones especiales bajo pedido

Téléchargement en 2D/3D sous www.winkel.de

Baje archivos CAD en 2D/3D en la página www.winkel.de

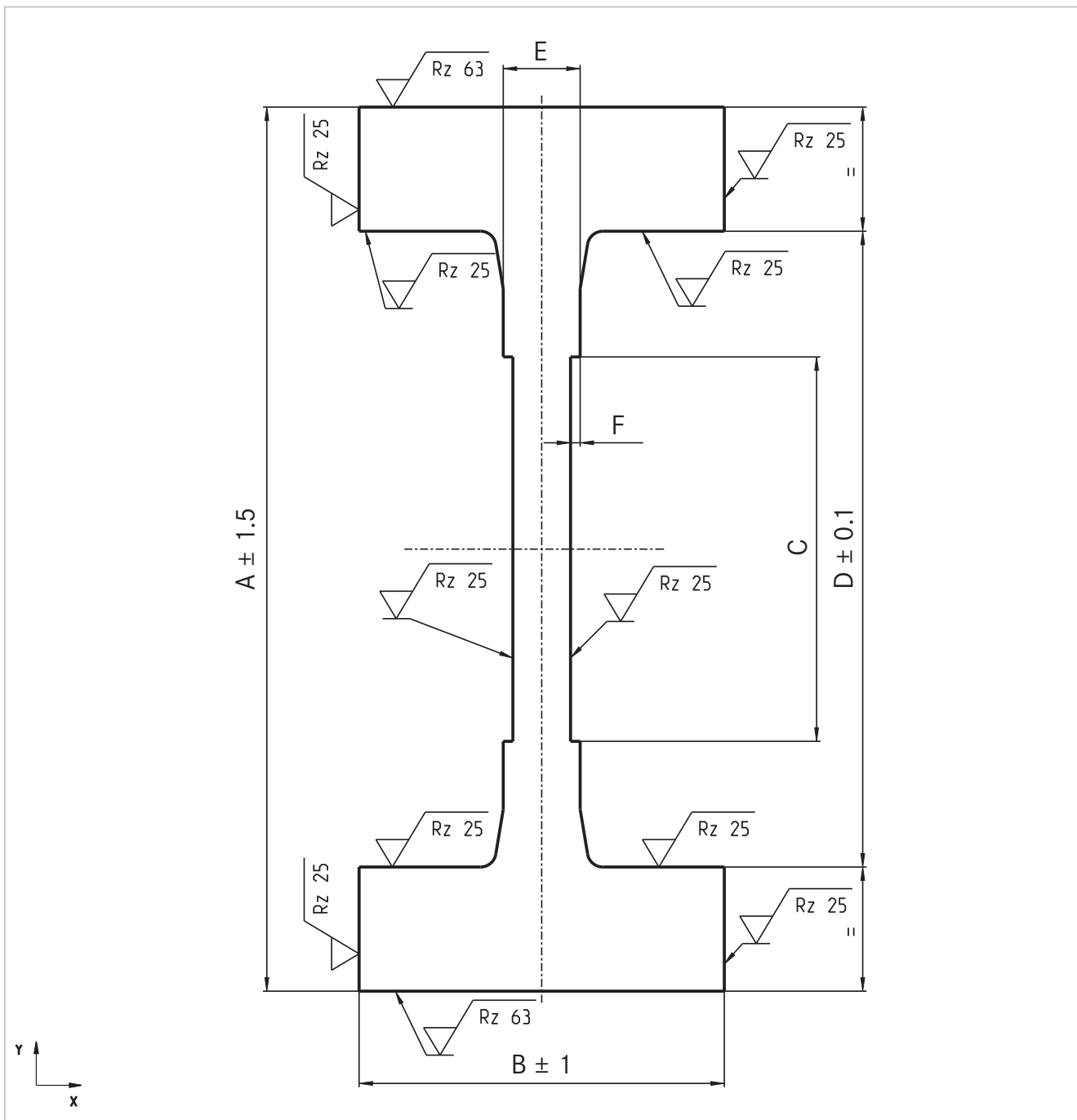


Profilés Jumbo usinés sur deux faces
Perfiles Jumbo mecanizados por ambos lados

Type Modelo	Numéro d'article Núm. del artículo	A ± 1,5 [mm]	B ± 1 [mm]	C [mm]	D ± 0,1 [mm]	E [mm]	F [mm]
Standard 10	112.010.000	230	95	100	165,4	20	2,5
Standard 16	112.016.000	255	130	100	190,4	25	2,5
Standard 18	112.018.000	295	150	100	220,4	25	2,5
Standard 28	112.028.000	345	160	100	250,4	30	2,5
Standard 36	112.036.000	375	190	100	280,4	35	2,5
Standard 42	112.042.000	395	190	100	280,4	35	2,5
Standard 50	112.050.000	475	243	100	320,4	40	2,5



WINKEL profilés | WINKEL perfil



Profils Jumbo usinés sur deux faces
Perfiles Jumbo mecanizados por ambos lados

Type Modelo	m [kg/m]	A [cm ²]	I _x [cm ⁴]	W _x [cm ³]	I _y [cm ⁴]	W _y [cm ³]
Standard 10	71,0	90,3	6814,1	592,5	469,8	98,9
Standard 16	100,0	127,4	11951,2	937,4	1202,7	185,0
Standard 18	128,0	163,0	21006,2	1424,2	2122,3	283,0
Standard 28	175,0	222,7	37877,0	2195,8	3279,1	409,9
Standard 36	215,0	274,1	55201,0	2944,1	5498,5	578,8
Standard 42	245,0	312,1	69285,6	3508,1	6641,6	699,1
Standard 50	393,0	501,2	161897,3	6816,7	18650,8	1535,1