



## WINKEL-Profile | WINKEL profiles

### Doppel T-Profile NbV

- Alle Profile aus hochwertigem Stahl S450 J2 mod. gefertigt.  $L_{\max} = 12 \text{ m}$
- Höhere Tragkräfte durch NbV-Serie
- Profile in walzblanker Ausführung
- Passend zu unserem WINKEL-Rollensystem liefern wir alle Profiltypen in Fixlängen sofort ab Lager
- Auf Wunsch sind alle Profile in feingerichteter und sandgestrahlter Ausführung erhältlich ( $\pm 0,3 \text{ mm/lfm.}$ )
- Komplette Profilbearbeitung nach Kundenzeichnungen auf Anfrage

CAD Download in 2D/3D unter [www.winkel.de](http://www.winkel.de)

### I-profiles NbV

- All profiles are made from high-quality steel S450 J2 mod.  $L_{\max} = 12 \text{ m}$
- Higher load capacity with NbV-series
- Profiles not sandblasted
- Suitable for WINKEL Bearing system we deliver all profiles in fixed lengths, immediately from stock
- All profiles are available in fine straightened style and sandblasted on request ( $\pm 0,3 \text{ mm per meter}$ )
- Machined profiles according to customer drawings on request

CAD download in 2D/3D at [www.winkel.de](http://www.winkel.de)



Hinweis: Feingerichtete Profile weisen eine Geradheit von  $\pm 0,3 \text{ mm/lfm.}$  auf. Standard  $\pm 1,0 \text{ mm/lfm.}$   
 Notice: The straightness for fine straightened profiles is  $\pm 0,3 \text{ mm per meter}$ . Standard  $\pm 1,0 \text{ per meter}$

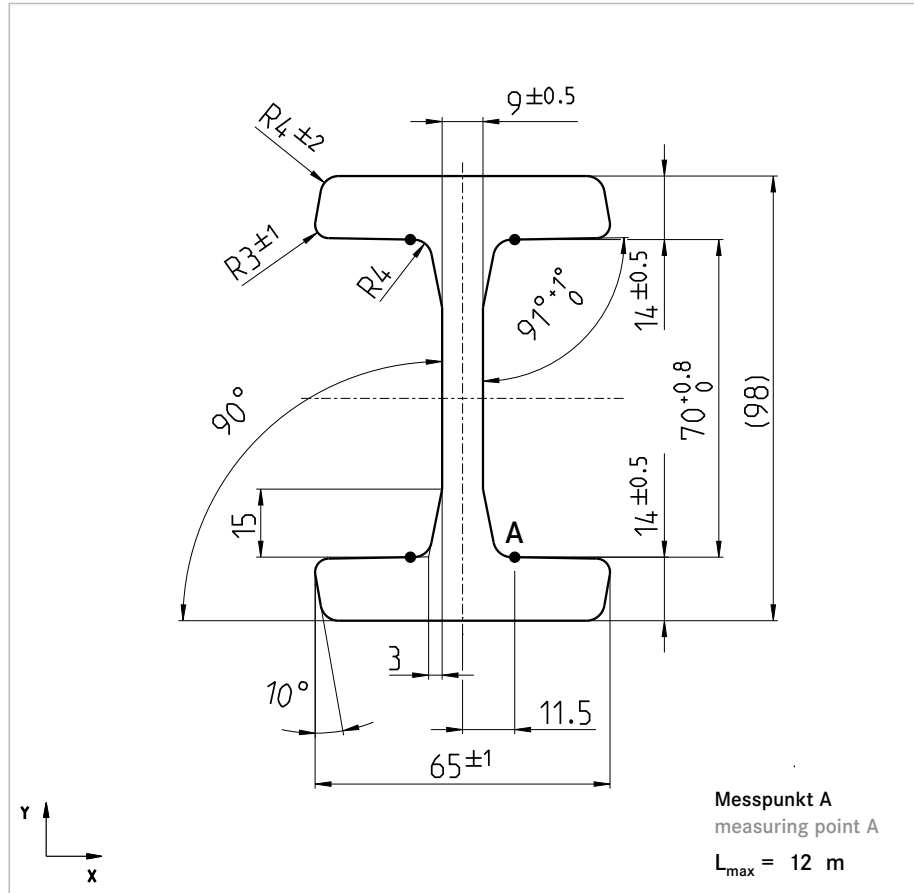


WINKEL-Profil | WINKEL profiles

**3018 NbV**

Artikel-Nr. 112.001.000  
 Article no. 112.001.001  
 feingerichtet  
 fine straightened

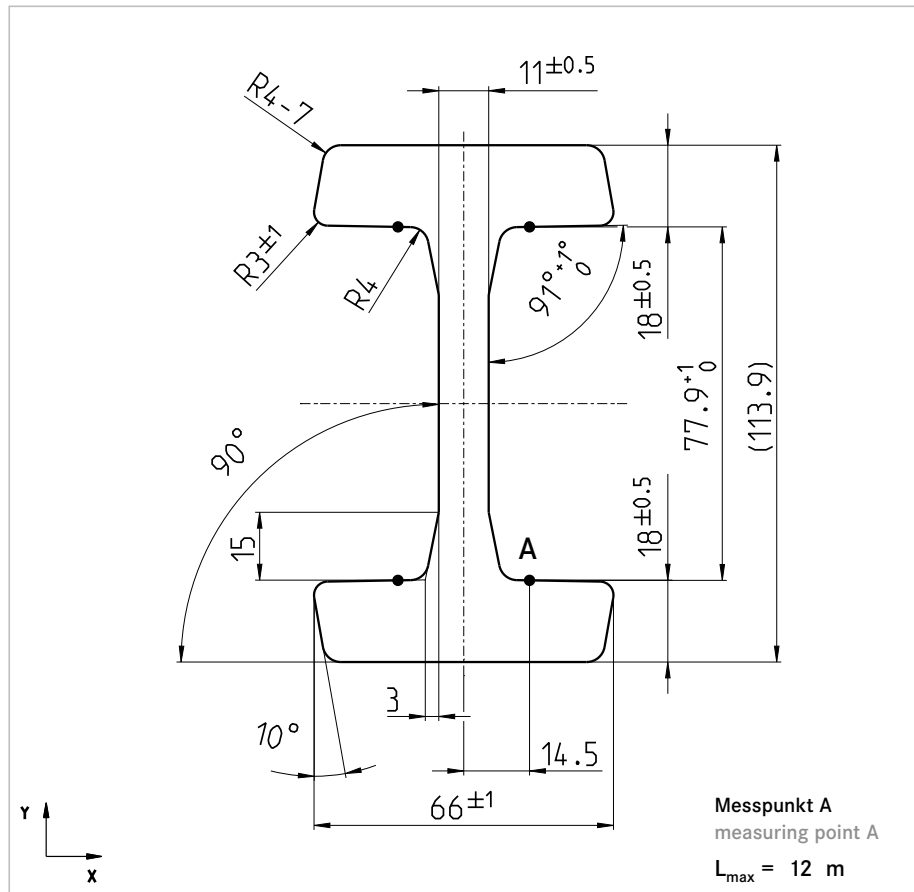
m	19,4	kg/m
A	24,8	cm <sup>2</sup>
I <sub>x</sub>	346,1	cm <sup>4</sup>
W <sub>x</sub>	70,6	cm <sup>3</sup>
I <sub>y</sub>	58,3	cm <sup>4</sup>
W <sub>y</sub>	18,0	cm <sup>3</sup>



**3019 NbV**

Artikel-Nr. 112.002.000  
 Article no. 112.002.001  
 feingerichtet  
 fine straightened

m	25,3	kg/m
A	32,3	cm <sup>2</sup>
I <sub>x</sub>	581,9	cm <sup>4</sup>
W <sub>x</sub>	102,2	cm <sup>3</sup>
I <sub>y</sub>	77,5	cm <sup>4</sup>
W <sub>y</sub>	23,5	cm <sup>3</sup>



Standard NbV Profil -  
 Feinrichten der U Profile

Fine straightening to  
 U profiles



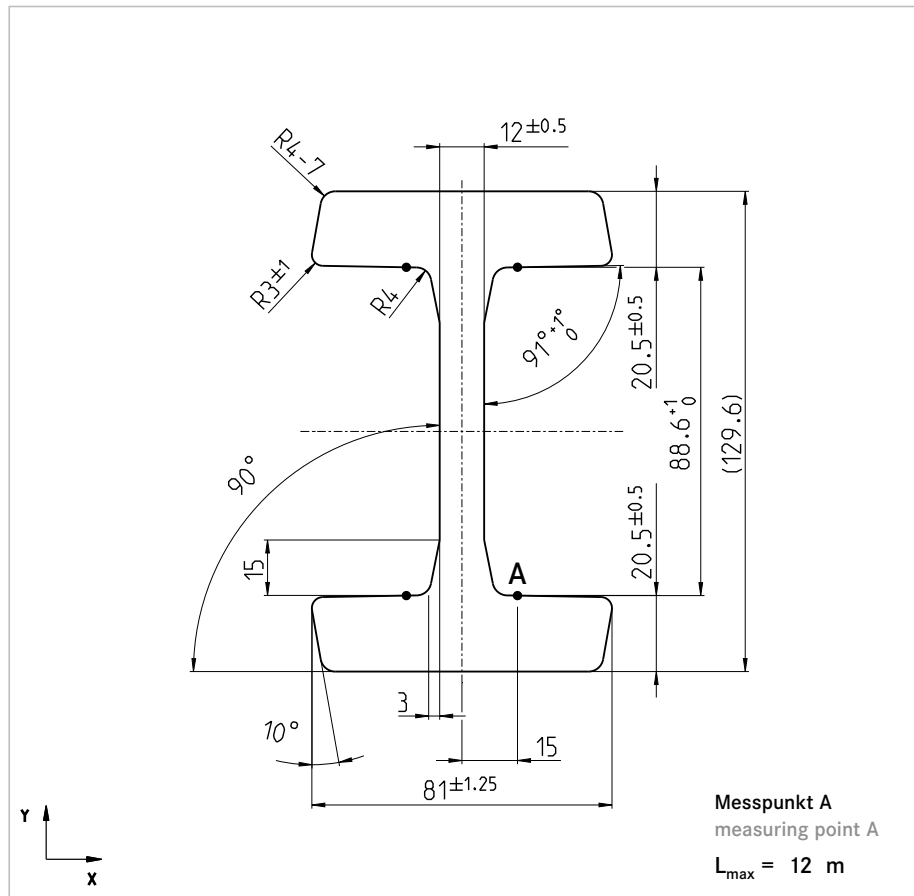


WINKEL-Profile | WINKEL profiles

**3020 NbV**

Artikel-Nr. 112.003.000  
 Article no.  
 feingerichtet 112.003.001  
 fine straightened

m	34,0	kg/m
A	43,4	cm <sup>2</sup>
I <sub>x</sub>	1040,3	cm <sup>4</sup>
W <sub>x</sub>	160,5	cm <sup>3</sup>
I <sub>y</sub>	163,0	cm <sup>4</sup>
W <sub>y</sub>	40,2	cm <sup>3</sup>



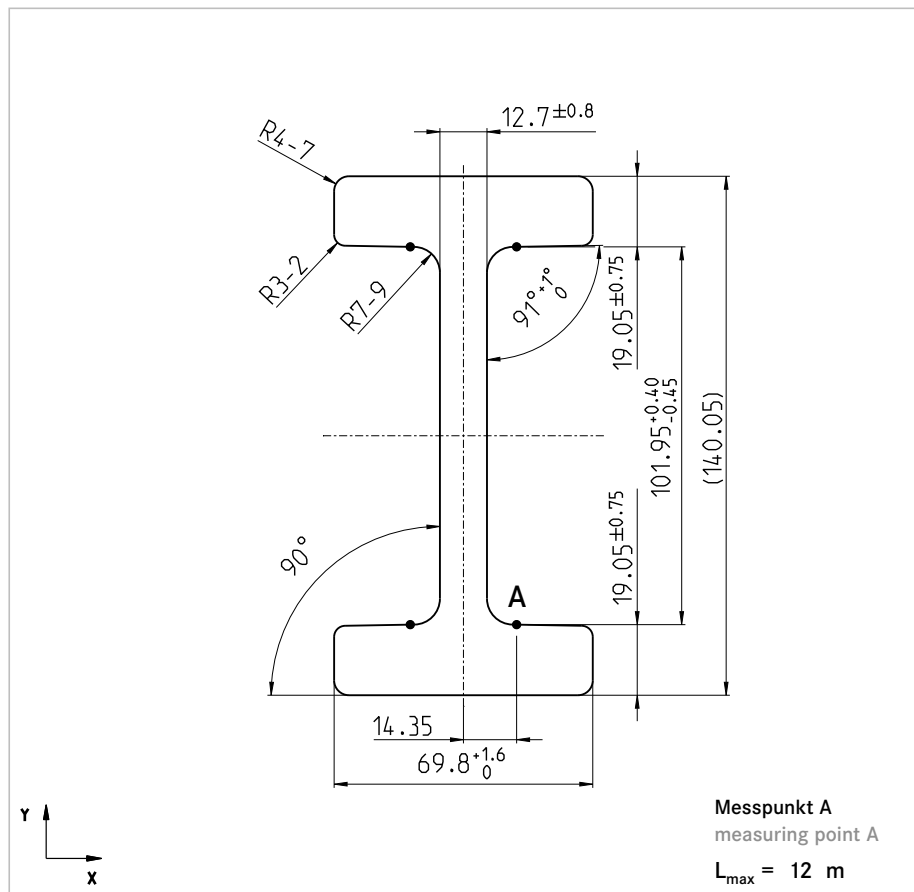
**2912 NbV**

Artikel-Nr. 112.004.000  
 Article no.  
 feingerichtet 112.004.001  
 fine straightened

m	31,2	kg/m
A	39,6	cm <sup>2</sup>
I <sub>x</sub>	1091,6	cm <sup>4</sup>
W <sub>x</sub>	155,9	cm <sup>3</sup>
I <sub>y</sub>	106,3	cm <sup>4</sup>
W <sub>y</sub>	30,5	cm <sup>3</sup>

Hinweis:  
 Materialgüte SAE 1027 mod.  
 Werkstoffnummer 1.9426.100

Please note:  
 Material SAE 1027 mod.  
 Material number 1.9426.100



Hinweis: Feingerichtete Profile weisen eine Geradheit von  $\pm 0,3 \text{ mm/lfm.}$  auf. Standard  $\pm 1,0 \text{ mm/lfm.}$   
 Notice: The straightness for fine straightened profiles is  $\pm 0,3 \text{ mm per meter.}$  Standard  $\pm 1,0 \text{ per meter}$

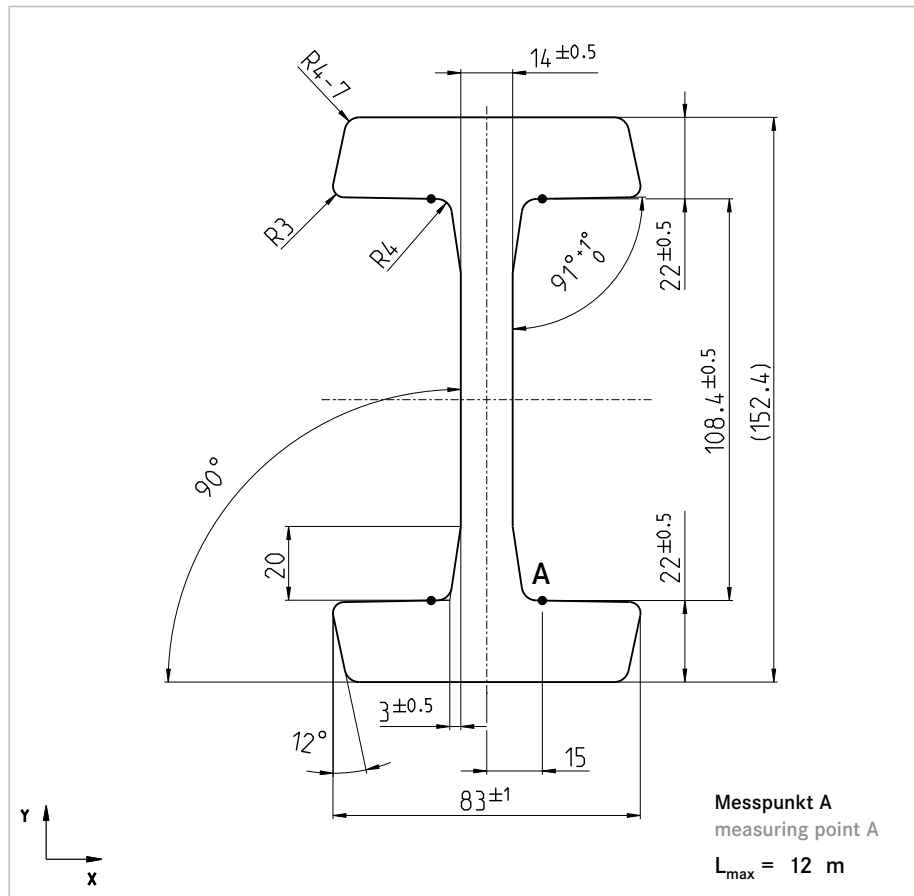


WINKEL-Profile | WINKEL profiles

**3100 NbV**

Artikel-Nr. 112.005.000  
 Article no.  
 feingerichtet 112.005.001  
 fine straightened

m	40,8	kg/m
A	51,7	cm <sup>2</sup>
I <sub>x</sub>	1661,7	cm <sup>4</sup>
W <sub>x</sub>	218,1	cm <sup>3</sup>
I <sub>y</sub>	185,0	cm <sup>4</sup>
W <sub>y</sub>	44,6	cm <sup>3</sup>



**3353 NbV**

Artikel-Nr. 112.006.000  
 Article no.  
 feingerichtet 112.006.001  
 fine straightened

m	51,4	kg/m
A	65,4	cm <sup>2</sup>
I <sub>x</sub>	2817,1	cm <sup>4</sup>
W <sub>x</sub>	322,0	cm <sup>3</sup>
I <sub>y</sub>	291,2	cm <sup>4</sup>
W <sub>y</sub>	64,7	cm <sup>3</sup>

