



**WINKEL-Profil | WINKEL profiles**

**Präzisions-U-Profile gebohrt  
Typ PG - PR**

**Precision U-profiles drilled  
type PG - PR**

**Vorteile:**

- Einbaufertige Profile passend zu den Präzisions-WINKEL-Rollen mit standardisierten Befestigungsbohrungen
- Alle Profile feingerichtet  $\pm 0,3$  mm/lfm
- Geringes Spiel zwischen Laufrolle und Profil

**Advantages:**

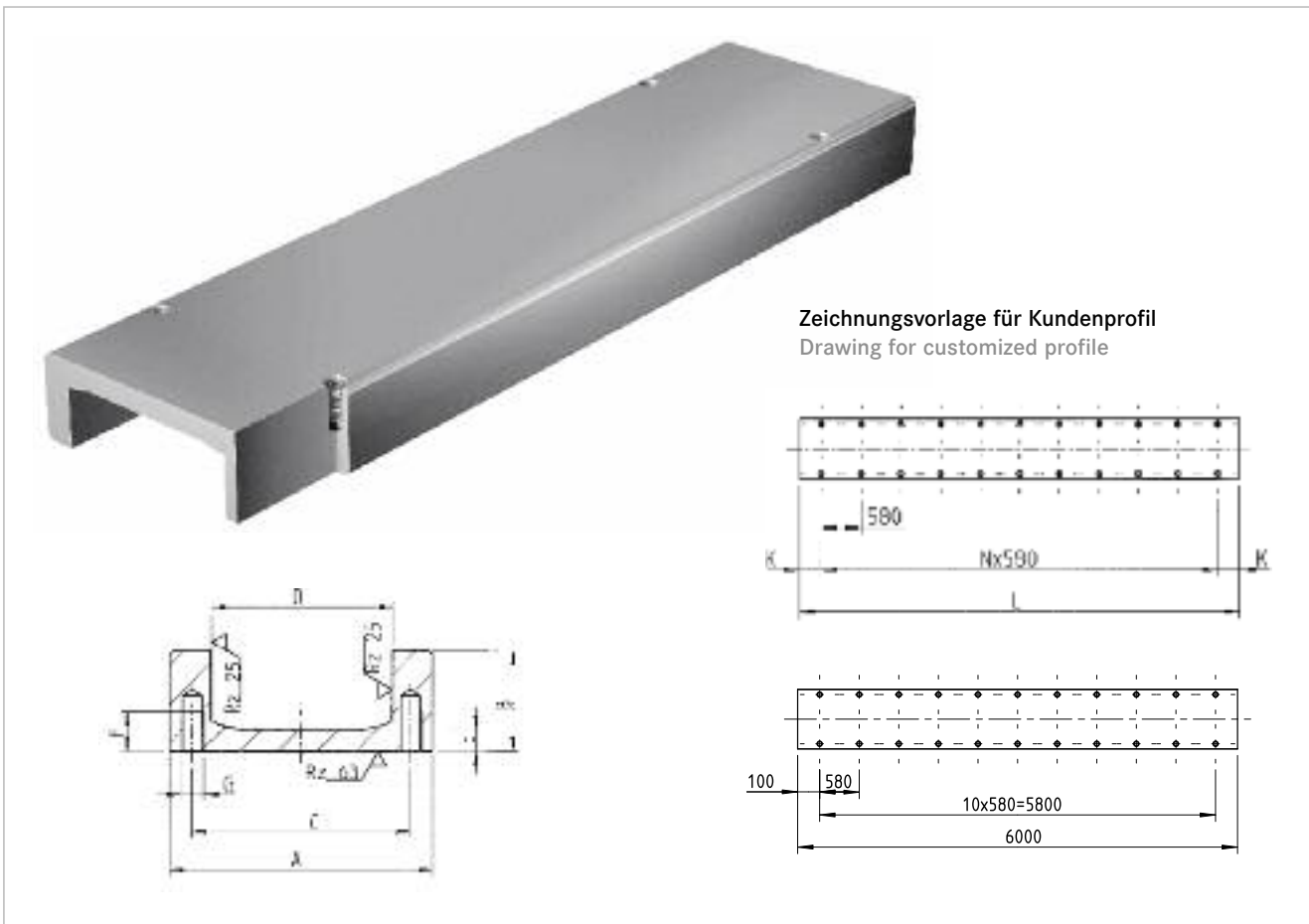
- Ready to mount profiles suitable for precision WINKEL Bearing with standardized thread holes
- All profiles fine straightened  $\pm 0,3$  mm/m
- Min. clearance between bearing and profil

Max. Länge 12 m. Sonderlängen auf Anfrage.

Max. length 12 m. Special lengths on request.

CAD Download in 2D/3D unter [www.winkel.de](http://www.winkel.de)

CAD download in 2D/3D at [www.winkel.de](http://www.winkel.de)



Profil Profile	Artikel-Nr. Article no.	A* [mm]	B* [mm]	C [mm]	D [mm]	E* [mm]	F [mm]	G
PG-PR 0 NbV	113.022.000	86,7	35	75,8	65,0 ± 0,15	6,0	15	M 8
PG-PR 1 NbV	113.022.001	103,2	39	89,0	74,0 ± 0,15	6,7	18	M 10
PG-PR 2 NbV	113.022.002	121,3	39	101,7	82,0 ± 0,15	8,8	20	M 12
PG-PR 3 NbV	113.022.003	135,4	51	114,2	93,0 ± 0,15	10,7	20	M 12
PG-PR 4 NbV	113.022.004	157,2	59	134,6	112,0 ± 0,15	11,8	20	M 12
PG-PR 5 NbV	113.022.005	175,0	64	151,5	128,0 ± 0,15	14,0	30	M 16
PG-PR 6 NbV	113.022.006	201,5	69	177,8	154,0 ± 0,15	17,2	30	M 16
PG-PR 7 NbV	113.022.007	229,0	81	200,0	176,0 ± 0,15	18,0	30	M 16
PG-PR 8 NbV	113.022.008	252,5	87	217,0	185,1 ± 0,15	16,4	40	M 20

\*Toleranzen gem. PR-Profilen siehe Seite 66

\*Tolerances according PR profiles see page 66

**NEW**