



## WINKEL profilés | WINKEL perfil

### Profilé standard en U percé Type PG

**Avantages :**

- Profilés prêts au montage avec trous de fixation standardisés
- Tous les profilés sont redressés à  $\pm 0,3$  mm/ml  
Longueur maxi 12 m. Longueurs spéciales sur demande.

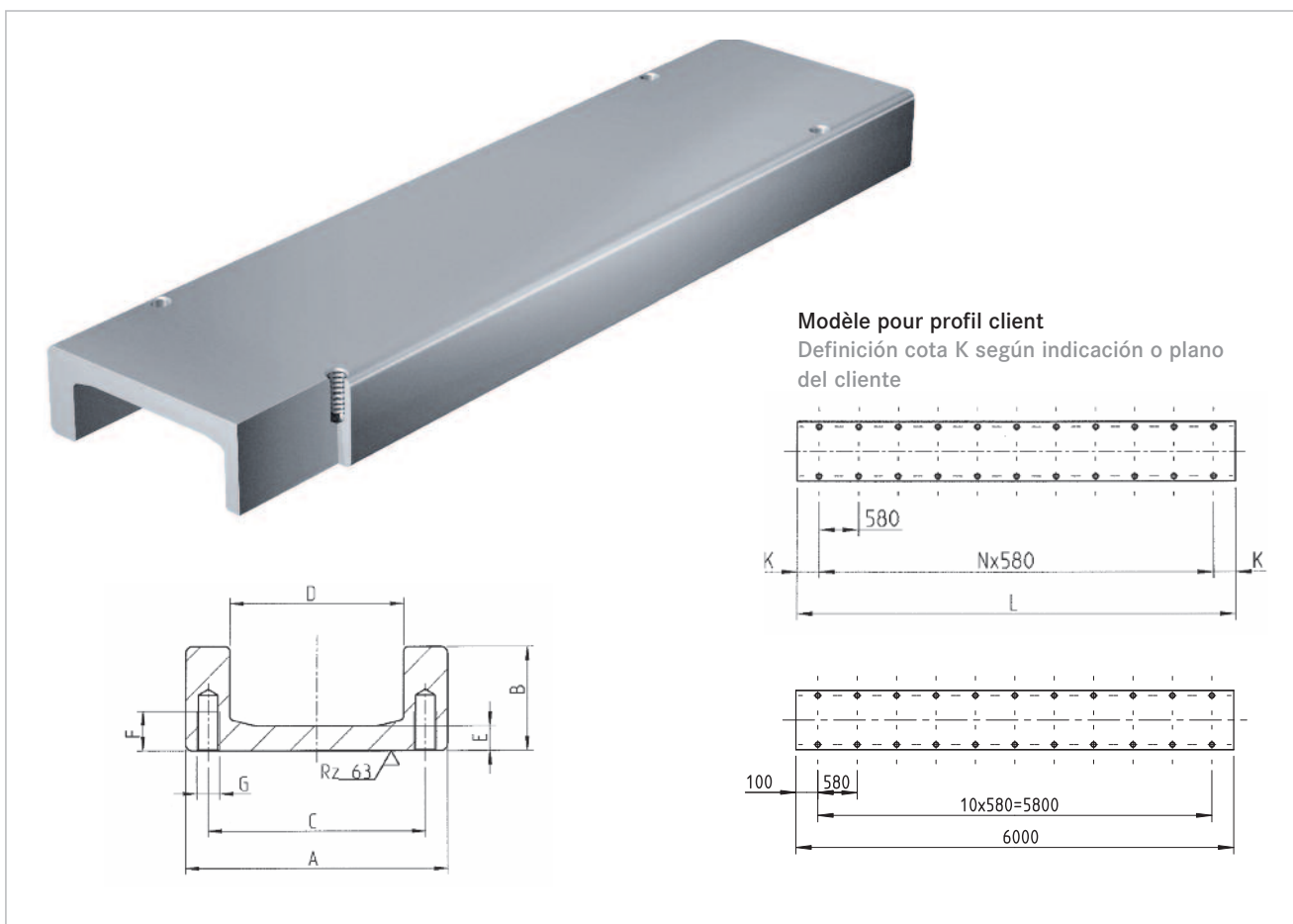
Téléchargement de CAO en 2D/3D sous [www.winkel.de](http://www.winkel.de)

### Perfil U estándar perforado Modelo PG

**Ventajas:**

- Perfiles listos para el montaje con taladros de fijación estandarizados
- Todos los perfiles están rectificadas a  $\pm 0,3$  mm/ ml  
Longitud máx. 12 m. Longitudes especiales a petición.

Baje archivos CAD en 2D/3D en la página [www.winkel.de](http://www.winkel.de)



**Modèle pour profil client**

Definición cota K según indicación o plano del cliente

Profil Perfil	Numéro d'article Núm. del artículo	A* [mm]	B* [mm]	C [mm]	D [mm]	E* [mm]	F [mm]	G
PG 0 NbV	113.021.000	86,7	35	75,8	62,7 + 0,80	6,0	15	M8
PG 1 NbV	113.021.001	103,2	39	89,0	70,8 ± 0,50	6,7	18	M10
PG 2 NbV	113.021.002	121,3	39	101,7	78,7 ± 0,50	8,8	20	M12
PG 3 NbV	113.021.003	135,4	51	114,2	89,4 ± 0,35	10,7	20	M12
PG 4 NbV	113.021.004	157,2	59	134,6	108,4 ± 0,50	11,8	20	M12
PG 5 NbV	113.021.005	175,0	64	151,5	123,8 ± 0,50	14,0	30	M16
PG 6 NbV	113.021.006	201,5	69	177,8	150,1 ± 0,50	17,2	30	M16
PG 7 NbV	113.021.007	229,0	81	200,0	171,1 ± 0,50	18,0	30	M16
PG 8 NbV	113.021.008	252,5	87	217,0	181,1 ± 0,70	16,4	40	M20

\*Tolérances selon profils page 66

\*Tolerancias de acuerdo con perfiles, ver página 66

**NEW**