



WINKEL-Profil | WINKEL profiles

**Standard U-Profil gebohrt
Typ PG**

Vorteile:

- Einbaufertige Profile passend zu den Standard WINKEL-Rollen mit standardisierten Befestigungsbohrungen
- Alle Profile feingerichtet $\pm 0,3$ mm/lfm

Max. Länge 12 m. Sonderlängen auf Anfrage.
CAD Download in 2D/3D unter www.winkel.de

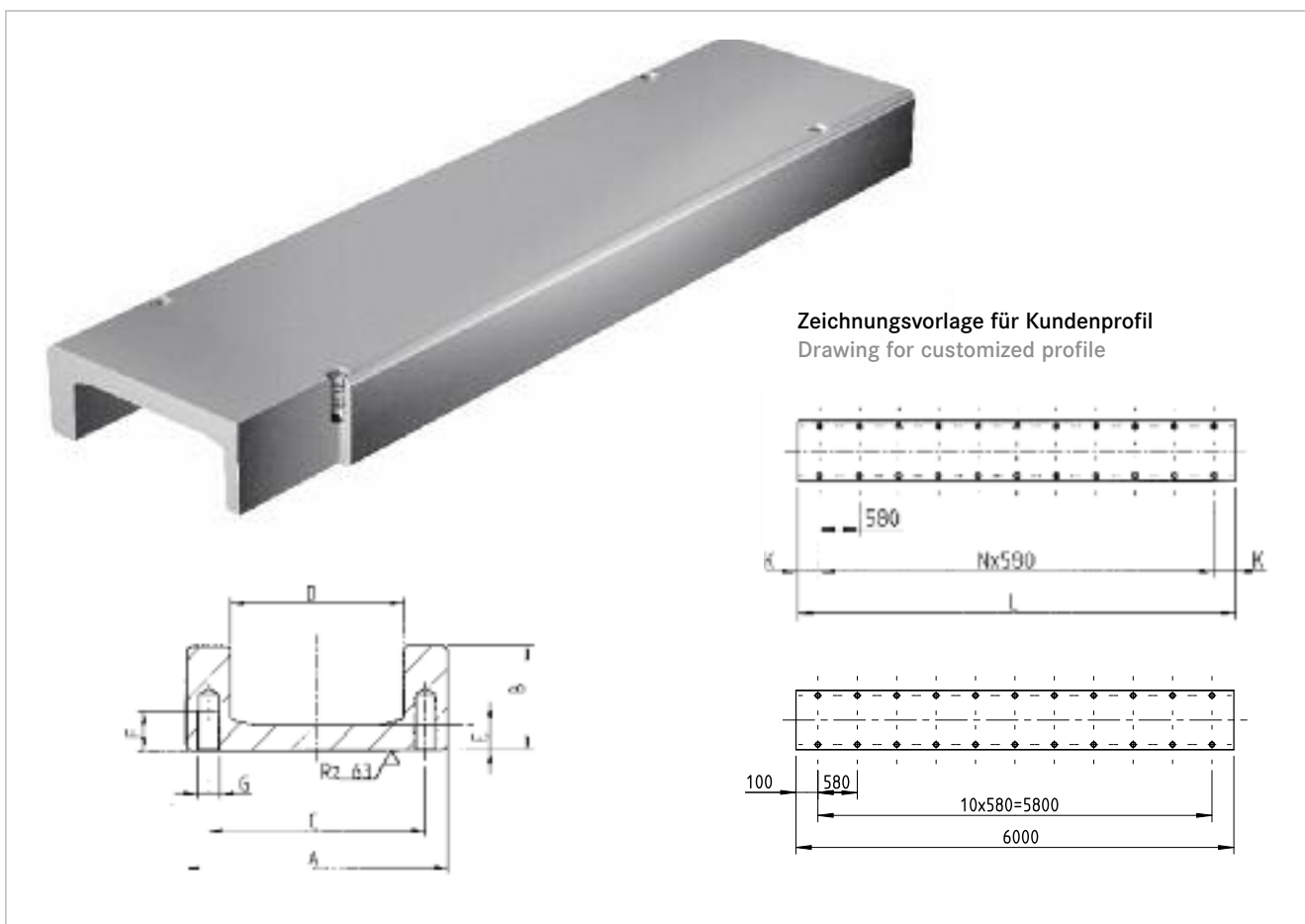
**Standard U-profile drilled
type PG**

Advantages:

- Ready to mount profiles suitable for standard WINKEL Bearing with standardized thread holes
- All profiles fine straightened $\pm 0,3$ mm/m

Max. length 12 m. Special lengths on request.

CAD download in 2D/3D at www.winkel.de



Zeichnungsvorlage für Kundenprofil
Drawing for customized profile

Profil Profile	Artikel-Nr. Article no.	A* [mm]	B* [mm]	C [mm]	D [mm]	E* [mm]	F [mm]	G
PG 0 NbV	113.021.000	86,7	35	75,8	62,7 + 0,80	6,0	15	M8
PG 1 NbV	113.021.001	103,2	39	89,0	70,8 \pm 0,50	6,7	18	M10
PG 2 NbV	113.021.002	121,3	39	101,7	78,7 \pm 0,50	8,8	20	M12
PG 3 NbV	113.021.003	135,4	51	114,2	89,4 \pm 0,35	10,7	20	M12
PG 4 NbV	113.021.004	157,2	59	134,6	108,4 \pm 0,50	11,8	20	M12
PG 5 NbV	113.021.005	175,0	64	151,5	123,8 \pm 0,50	14,0	30	M16
PG 6 NbV	113.021.006	201,5	69	177,8	150,1 \pm 0,50	17,2	30	M16
PG 7 NbV	113.021.007	229,0	81	200,0	171,1 \pm 0,50	18,0	30	M16
PG 8 NbV	113.021.008	252,5	87	217,0	181,1 \pm 0,70	16,4	40	M20

*Toleranzen gem. Profilen siehe Seite 66

*Tolerances according profiles see page 66

NEW