



WINKEL profilés | WINKEL perfil

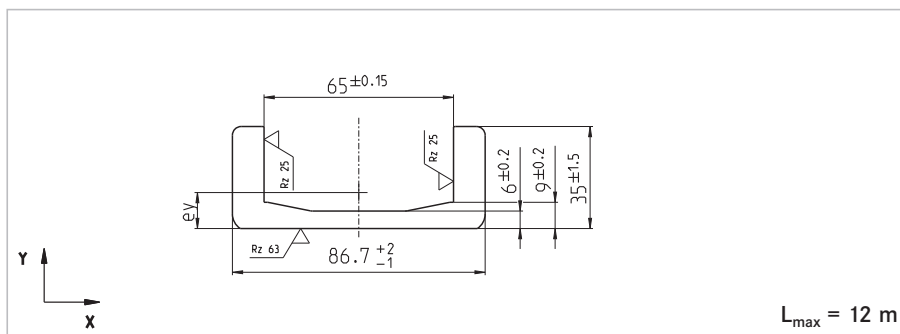
Profilsés de précision Type PR

- Tous les profilés sont fabriqués en acier S450 J2 mod. usiné et sablé
- En complément à nos systèmes de galets WINKEL, nous livrons tous les types de profilés en longueurs fixes
- Profilés en version redressée
- Longueur maximale de production 12 m
- Jeu restreint entre les galets et le profilé
- Capacités plus élevées par la nouvelle série NbV
- *Usinage complet de profilés selon plan du client sur demande*

PR 0 NbV

N° d'article 113.010.002
Núm. del artículo

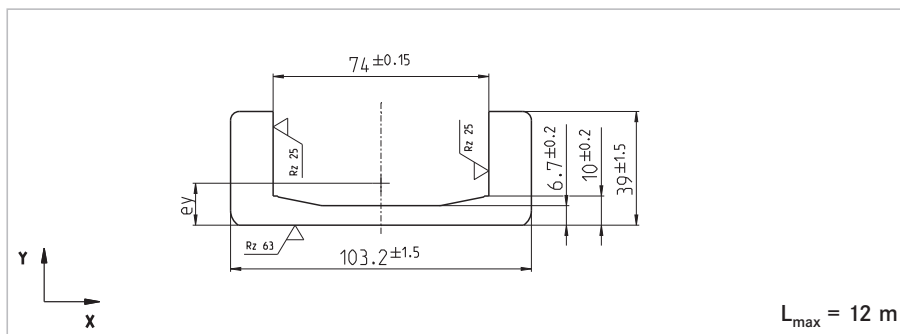
m	9,4	kg/m
A	11,9	cm ²
I _x	13,2	cm ⁴
W _x	5,6	cm ³
I _y	125,5	cm ⁴
W _y	29,0	cm ³
e _y	1,2	cm



PR 1 NbV

N° d'article 113.011.002
Núm. del artículo

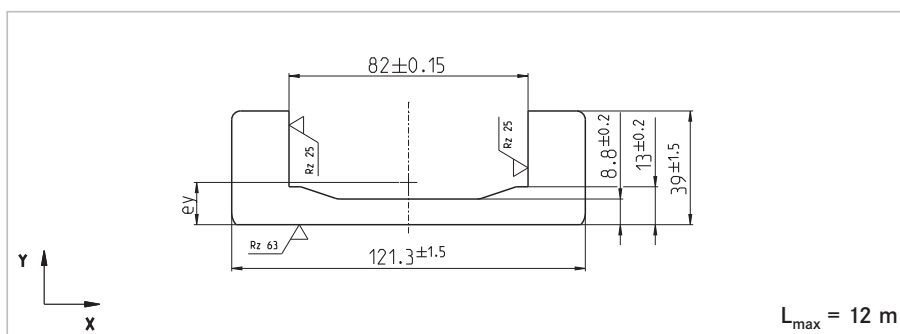
m	13,4	kg/m
A	16,8	cm ²
I _x	23,5	cm ⁴
W _x	9,2	cm ³
I _y	250,7	cm ⁴
W _y	48,6	cm ³
e _y	1,4	cm



PR 2 NbV

N° d'article 113.012.002
Núm. del artículo

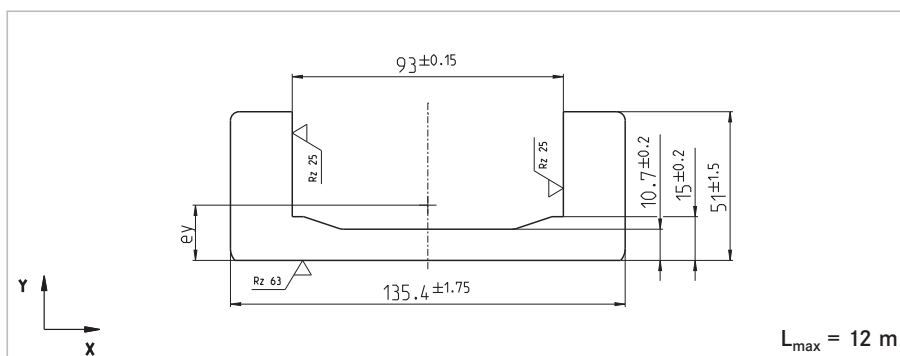
m	18,3	kg/m
A	23,3	cm ²
I _x	31,0	cm ⁴
W _x	11,7	cm ³
I _y	449,4	cm ⁴
W _y	74,1	cm ³
e _y	1,4	cm



PR 3 NbV

N° d'article 113.013.002
Núm. del artículo

m	25,4	kg/m
A	32,4	cm ²
I _x	75,4	cm ⁴
W _x	22,1	cm ³
I _y	796,2	cm ⁴
W _y	117,6	cm ³
e _y	1,9	cm



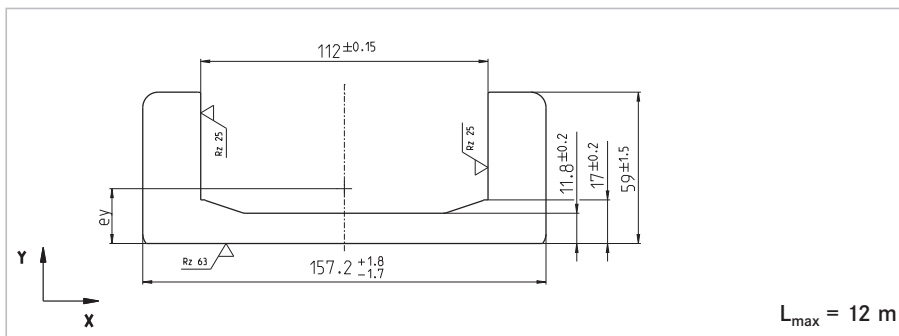


WINKEL perfilés | WINKEL perfil

PR 4 NbV

N° d'article 113.014.002
 Núm. del artículo .

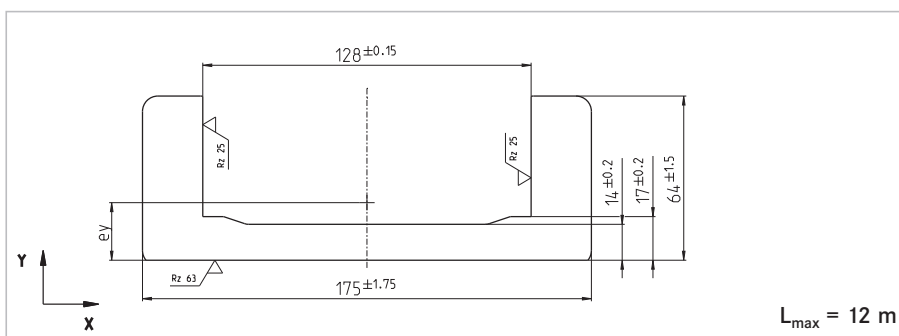
m	32,1	kg/m
A	40,6	cm ²
I _x	126,5	cm ⁴
W _x	31,8	cm ³
I _y	1370,0	cm ⁴
W _y	174,3	cm ³
e _y	2,1	cm



PR 5 NbV

N° d'article 113.015.002
 Núm. del artículo .

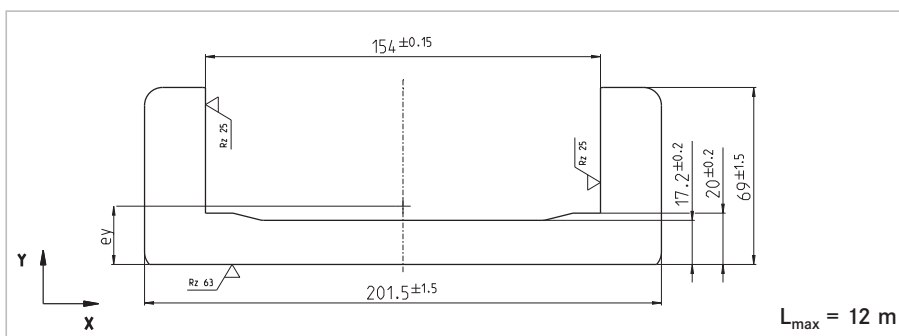
m	38,1	kg/m
A	48,6	cm ²
I _x	173,5	cm ⁴
W _x	39,7	cm ³
I _y	1995,6	cm ⁴
W _y	228,1	cm ³
e _y	2,2	cm



PR 6 NbV

N° d'article 113.016.002
 Núm. del artículo .

m	47,1	kg/m
A	59,9	cm ²
I _x	230,5	cm ⁴
W _x	47,6	cm ³
I _y	3144,4	cm ⁴
W _y	312,1	cm ³
e _y	2,3	cm

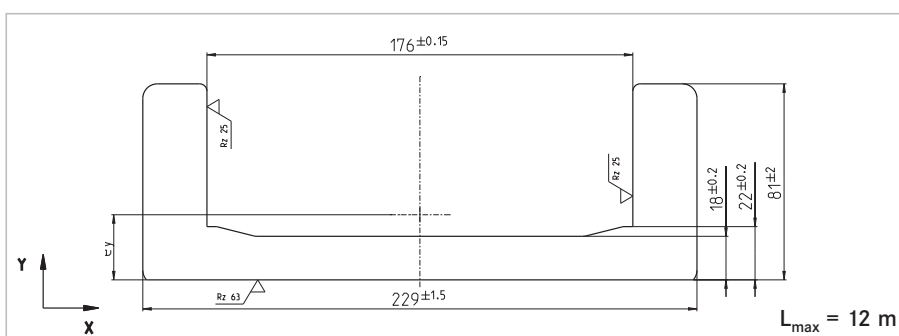


NEW

PR 7® NbV

N° d'article 113.017.002
 Núm. del artículo .

m	59,1	kg/m
A	75,3	cm ²
I _x	419,1	cm ⁴
W _x	77,5	cm ³
I _y	5279,5	cm ⁴
W _y	461,1	cm ³
e _y	2,7	cm



PR 8 NbV

N° d'article 113.018.011
 Núm. del artículo .

m	70,6	kg/m
A	89,9	cm ²
I _x	623,1	cm ⁴
W _x	106,0	cm ³
I _y	7990,1	cm ⁴
W _y	632,9	cm ³
e _y	3,1	cm

