



## WINKEL-Profile | WINKEL profiles

### Präzisions-Profile Typ PR

- Alle Profile sind aus hochwertigem Stahl in S450 J2 mod. gefertigt und sandgestrahlt
- Passend zu unserem WINKEL-Rollensystem liefern wir alle Profiltypen in Fixlängen
- Profile in feingerichteter Ausführung  $\pm 0,3$  mm/lfm.
- Maximale Produktionslänge 12 m
- Geringes Spiel zwischen Laufrolle und Profil
- Höhere Tragkräfte durch neue NbV-Serie
- **Komplette Profilmbearbeitung nach Kundenzeichnungen auf Anfrage**

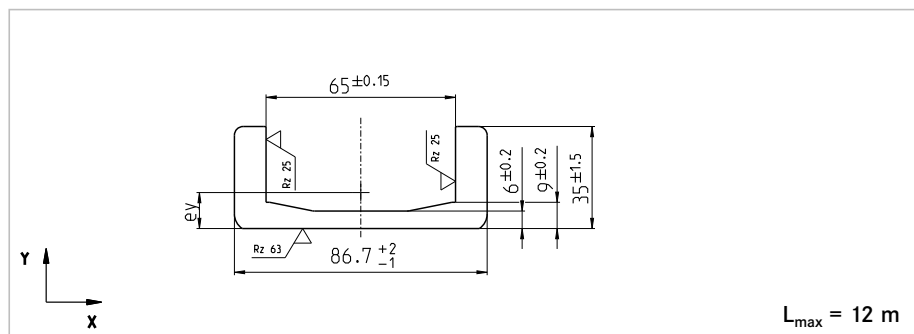
### Precision profiles type PR

- All profiles are made from high-quality steel S450 J2 mod., in sandblasted version
- Suitable for WINKEL Bearing system, we deliver all profiles in fixed lengths
- All profiles are fine straightened  $\pm 0,3$  mm per meter
- Maximum production length 12 m
- Min clearance between bearing and profile
- Higher load capacity with new NbV-series.
- **Machined profiles according to customer drawings on request**

#### PR 0 NbV

Artikel-Nr. 113.010.002  
Article no.

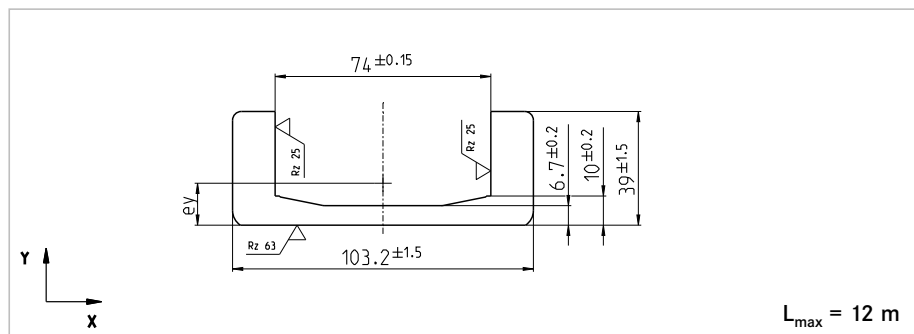
m	9,4	kg/m
A	11,9	cm <sup>2</sup>
I <sub>x</sub>	13,2	cm <sup>4</sup>
W <sub>x</sub>	5,6	cm <sup>3</sup>
I <sub>y</sub>	125,5	cm <sup>4</sup>
W <sub>y</sub>	29,0	cm <sup>3</sup>
e <sub>y</sub>	1,2	cm



#### PR 1 NbV

Artikel-Nr. 113.011.002  
Article no.

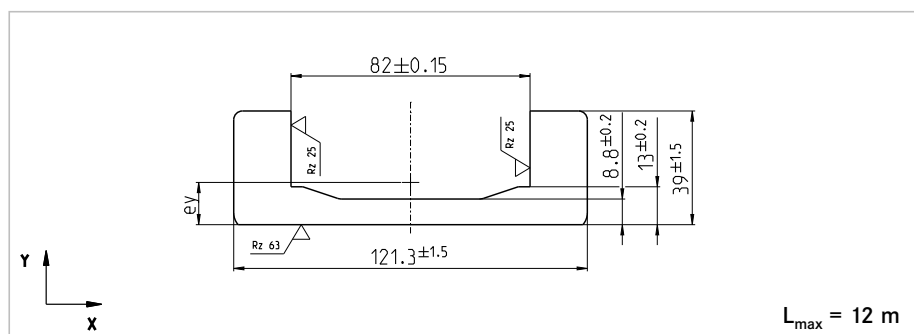
m	13,4	kg/m
A	16,8	cm <sup>2</sup>
I <sub>x</sub>	23,5	cm <sup>4</sup>
W <sub>x</sub>	9,2	cm <sup>3</sup>
I <sub>y</sub>	250,7	cm <sup>4</sup>
W <sub>y</sub>	48,6	cm <sup>3</sup>
e <sub>y</sub>	1,4	cm



#### PR 2 NbV

Artikel-Nr. 113.012.002  
Article no.

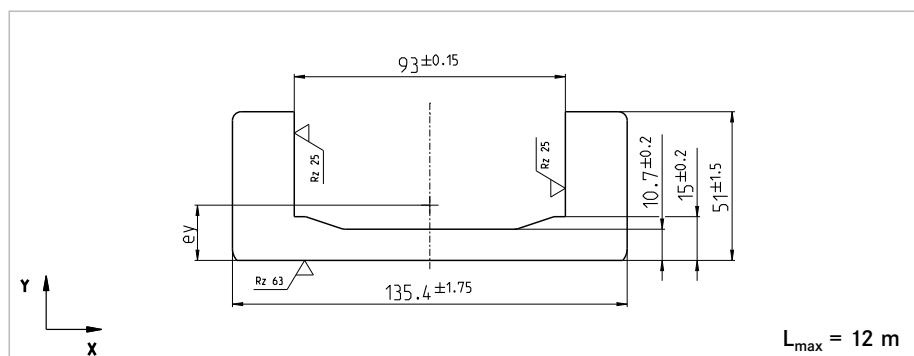
m	18,3	kg/m
A	23,3	cm <sup>2</sup>
I <sub>x</sub>	31,0	cm <sup>4</sup>
W <sub>x</sub>	11,7	cm <sup>3</sup>
I <sub>y</sub>	449,4	cm <sup>4</sup>
W <sub>y</sub>	74,1	cm <sup>3</sup>
e <sub>y</sub>	1,4	cm



#### PR 3 NbV

Artikel-Nr. 113.013.002  
Article no.

m	25,4	kg/m
A	32,4	cm <sup>2</sup>
I <sub>x</sub>	75,4	cm <sup>4</sup>
W <sub>x</sub>	22,1	cm <sup>3</sup>
I <sub>y</sub>	796,2	cm <sup>4</sup>
W <sub>y</sub>	117,6	cm <sup>3</sup>
e <sub>y</sub>	1,9	cm



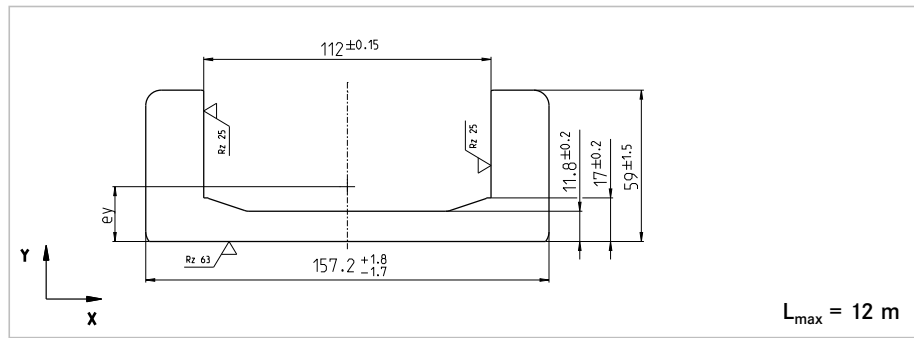


## WINKEL-Profile | WINKEL profiles

### PR 4 NbV

Artikel-Nr. 113.014.002  
Article no.

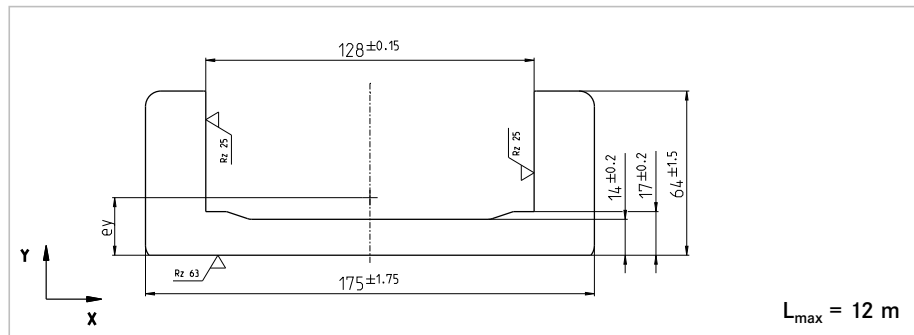
m	32,1	kg/m
A	40,6	cm <sup>2</sup>
I <sub>x</sub>	126,5	cm <sup>4</sup>
W <sub>x</sub>	31,8	cm <sup>3</sup>
I <sub>y</sub>	1370,0	cm <sup>4</sup>
W <sub>y</sub>	174,3	cm <sup>3</sup>
e <sub>y</sub>	2,1	cm



### PR 5 NbV

Artikel-Nr. 113.015.002  
Article no.

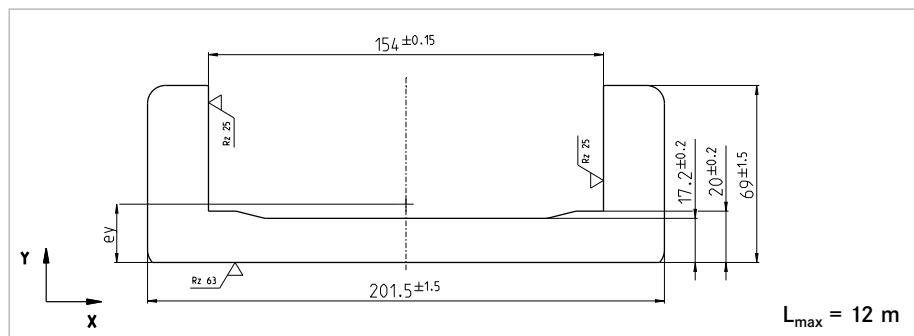
m	38,1	kg/m
A	48,6	cm <sup>2</sup>
I <sub>x</sub>	173,5	cm <sup>4</sup>
W <sub>x</sub>	39,7	cm <sup>3</sup>
I <sub>y</sub>	1995,6	cm <sup>4</sup>
W <sub>y</sub>	228,1	cm <sup>3</sup>
e <sub>y</sub>	2,2	cm



### PR 6 NbV

Artikel-Nr. 113.016.002  
Article no.

m	47,1	kg/m
A	59,9	cm <sup>2</sup>
I <sub>x</sub>	230,5	cm <sup>4</sup>
W <sub>x</sub>	47,6	cm <sup>3</sup>
I <sub>y</sub>	3144,4	cm <sup>4</sup>
W <sub>y</sub>	312,1	cm <sup>3</sup>
e <sub>y</sub>	2,3	cm

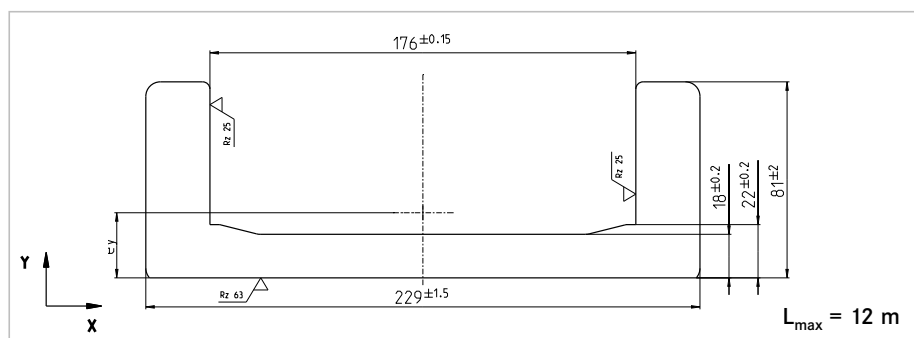


**NEW**

### PR 7<sup>®</sup> NbV

Artikel-Nr. 113.017.002  
Article no.

m	59,1	kg/m
A	75,3	cm <sup>2</sup>
I <sub>x</sub>	419,1	cm <sup>4</sup>
W <sub>x</sub>	77,5	cm <sup>3</sup>
I <sub>y</sub>	5279,5	cm <sup>4</sup>
W <sub>y</sub>	461,1	cm <sup>3</sup>
e <sub>y</sub>	2,7	cm



### PR 8 NbV

Artikel-Nr. 113.018.011  
Article no.

m	70,6	kg/m
A	89,9	cm <sup>2</sup>
I <sub>x</sub>	623,1	cm <sup>4</sup>
W <sub>x</sub>	106,0	cm <sup>3</sup>
I <sub>y</sub>	7990,1	cm <sup>4</sup>
W <sub>y</sub>	632,9	cm <sup>3</sup>
e <sub>y</sub>	3,1	cm

