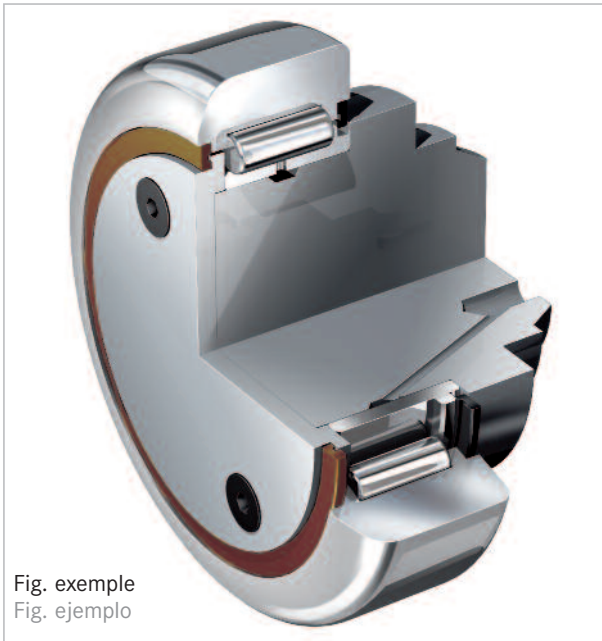


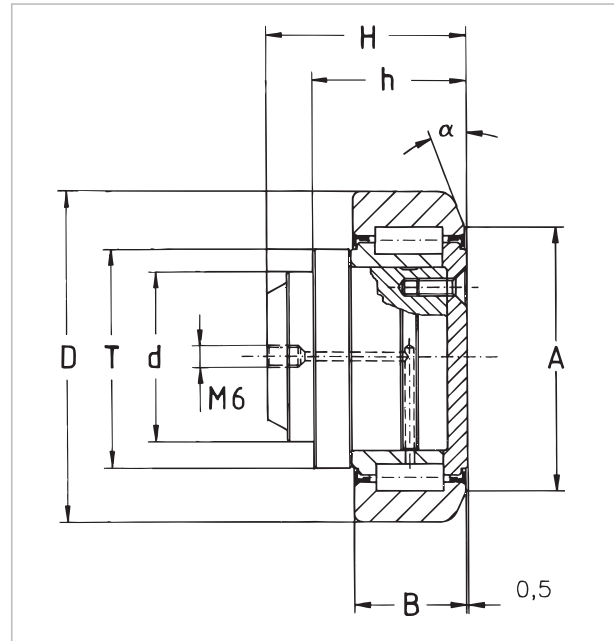


Galets WINKEL | WINKEL Rodamientos

WINKEL Roulement radial de precision
Type PR



WINKEL Rodamientos radiales
de precisión Modelo PR



Caractéristiques techniques :

- Les bagues externes sont en acier 20 CrMnTi trempé à 58-62 HRC
- Les bagues internes sont en acier 100 Cr 6 trempé à 58-62 HRC
- Galets à tête plate en acier 100 Cr 6 trempé à 60 - 65 HRC
- Axes à souder en acier C20 (No. de matériel 1.1151)
- Tolérance des axes -0,05 mm.
- Possibilité de regraissage des galets PR 2.054 - PR 2.064
- Les galets radiaux sont graissés au montage à la graisse de classe 3 (par ex. Shell Gadus S2 V 100 3)

Datos técnicos:

- Los anillos exteriores son de acero inoxidable 20 CrMnTi templado a 58-62 HRC
- Los anillos interiores son de acero 100 Cr 6 templado a 58-62 HRC
- Los rodillos cilíndricos son de cabeza plana y están hechos de acero 100 CR 6 templado a 60 - 65 HRC
- Los bulones roscados están hechos C20 (no. de material 1.1151)
- Tolerancia de los bulones de sujeción 0,05 mm
- Posibilidad de reengrase de los rodamientos ref. PR 2.054 a PR 2.064
- Los rodamientos están lubricados con grasa grado 3 (ej. Shell Gadus S2 V 100 3)



Systèmes de lubrification pour galets WINKEL
Sistemas de lubricación para rodamientos combinados
(Page/página 140)

Téléchargement de CAO en 2D/3D unter www.winkel.de

Baje archivos CAD en 2D/3D en la página www.winkel.de

Type Modelo	Nombre d'article Núm. del artículo	D -0.1 [mm]	T [mm]	d -0.05 [mm]	H [mm]	h [mm]	B [mm]	A [mm]	α [mm]
PR 2.054	205.071.000	64,8	42	30	34,5	26,5	20	50	20°
PR 2.055	205.072.000	73,8	48	35	42,0	34,0	23	57	20°
PR 2.056	205.073.000	81,8	53	40	45,5	34,0	23	61	20°
PR 2.058	205.074.000	92,8	59	45	54,0	41,0	30	68	20°
PR 2.061	205.075.000	111,8	71	60	65,5	51,5	31	82	20°
PR 2.062	205.076.000	127,8	80	60	67,8	51,5	37	92	20°
PR 2.063	205.077.000	153,8	103	60	73,0	54,0	45	116	15°
PR 2.064	205.079.000	175,7	103	80	84,0	65,0	53	130	15°

C = capacité dyn. des roulements radiaux (ISO 281/1), C₀ = Capacité stat. des roulements radiaux (ISO 76)
F_r = capacité de charge des roulements radiaux autorisée entre les galets et le profilé

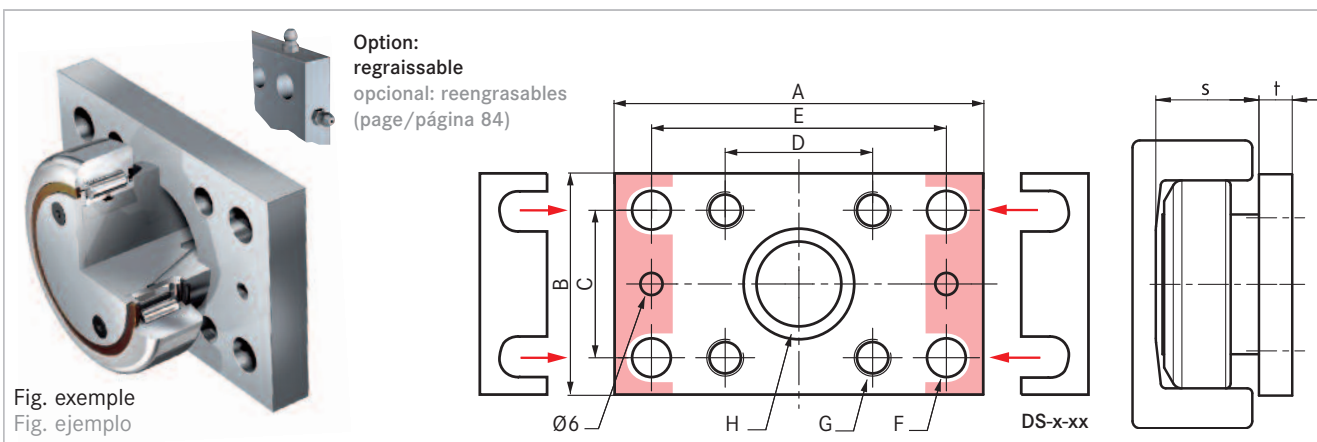
NEW



Galets WINKEL | WINKEL Rodamientos

Platines à visser correspondantes

Sujeción por placa de fijación

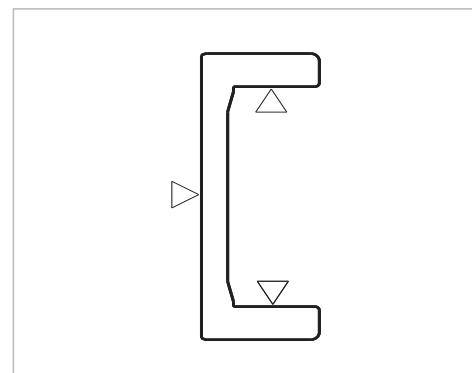
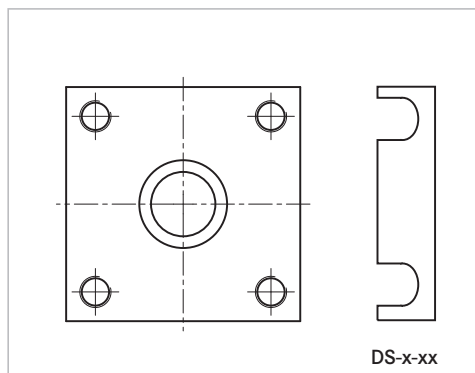


Type Modelo	Numéro d'article Núm. del artículo	A [mm]	B [mm]	C [mm]	D [mm]	E [mm]	Ø F [mm]	G [mm]	Ø H [mm]	s [mm]	t [mm]	Cale de réglage 0,5mm Chapa distanciadora 0,5mm		Cale de réglage 1,0mm Chapa distanciadora 1,0mm	
AP 0	212.003.000	100	60	40	40	80	10,5	M10	30	30,5	10	DS-0-0,5	238.020.000	DS-0-1,0	238.020.001
AP 1	212.004.000	120	80	50	50	90	12,5	M12	35	36,0	15	DS-1-0,5	238.021.000	DS-1-1,0	238.021.001
AP 2	212.005.000	120	80	50	50	90	12,5	M12	40	36,5	15	DS-2-0,5	238.021.000	DS-2-1,0	238.021.001
AP 3.1	212.006.001	160	100	60	60	120	17,0	M16	45	44,0	20	DS-3.1-0,5	238.105.000	DS-3.1-1,0	238.105.001
AP 4	212.007.001	180	120	80	80	140	17,0	M16	60	56,0	20	DS-4-0,5	238.023.000	DS-4-1,0	238.023.001
AP 6	212.008.000	200	150	100	100	160	17,0	M16	60	58,5	20	DS-6-0,5	238.024.000	DS-6-1,0	238.024.001

Racler p. 88
Rascador pág. 88

Platines à visser carrées série AP-Q p. 90
Placas de fijación cuadradas serie AP-Q pág. 90

Profils p. 66
Perfiles pág. 66



Type Modelo	F _R [kN]	C [kN]	C ₀ [kN]	Poids kg Peso kg	Platines à visser Placa de fijación			Profils Perfiles
PR 2.054	10,30	31,0	35,5	0,55	AP0	AP0-LUB	AP0-Q	PR 0 NbV
PR 2.055	12,40	45,5	51,0	0,80	AP1	AP1-LUB	AP1-Q	PR 1 NbV
PR 2.056	12,90	48,0	56,8	1,05	AP2	AP2-LUB	AP2-Q	PR 2 NbV
PR 2.058	22,40	68,0	72,0	1,70	AP3.1	AP3.1-LUB	AP3-Q	PR 3 NbV
PR 2.061	23,80	81,0	95,0	2,90	AP4	AP4-LUB	AP4-Q	PR 4 NbV
PR 2.062	33,90	110,0	132,0	4,00	AP4	AP4-LUB	AP4-Q	PR 5 NbV
PR 2.063	59,20	151,0	192,0	6,70	AP6	AP6-LUB	AP6-Q	PR 6 NbV
PR 2.064	72,00	217,0	269,0	10,88	-	-	AP89-Q	PR 7 NbV

C = Dinám. Capacité de charge roulements radial (ISO 281/1), C₀ = estát. Capacité de charge roulements radiales (ISO 76)
F_R = Capacité de charge cojinetes radiales máx. y fuerza permitida entre rodillo y perfil