



WINKEL-Rollen | WINKEL Bearings

Präzisions-WINKEL-Rolle Typ KB PR P mit Kombibolzen und OILAMID* Einsatz

Vorteile:

- universelle Befestigungsmöglichkeit
- wahlweise Anschrauben oder Anschweißen des Befestigungsbolzens

Precision WINKEL Bearing Type KB PR P with combined bolt and OILAMID* insert

Advantages:

- universal fastening option
- screw-on or weld-on fastening bolt as desired
- no flange plate required



Abb. exemplarisch
fig. exemplary

Die Einstellung des Maßes (A) erfolgt durch Distanzscheiben zwischen Hauptkörper und OILAMID-Einsatz.

- Scheiben mit 0,5 und 1,0 mm sind lieferbar.
- Max. Einstellbereich + 2 mm
- Sonderbolzen auf Anfrage.

Hinweis: Bei hoher axialer Belastung ist eine Bearbeitung der Gleitfläche zu empfehlen.

*OILAMID ist ein hochabriebfester selbstschmierender POLYAMID.

CAD Download in 2D/3D unter www.winkel.de

The adjustment of dimension (A) is obtained by means of an insert positioned between the main body of the bearing and the OILAMID insert.

- Shims with 0.5 and 1.0 mm thickness are available.
- Max. adjusting + 2 mm
- Special bolts on request.

Notice: At high axial forces we recommend to mill the axial raceway of the profile.

*OILAMID is a high resistant, self lubricant POLYAMIDE

CAD download in 2D/3D at www.winkel.de

Typ Type	Artikel-Nr. Article no.	D -0.1 [mm]	A** [mm]	C [mm]	E [mm]	B [mm]	F	G [mm]
KB PR 4.072 P	200.242.000	64,8	43,0	50	17,5	20	M10x13	30
KB PR 4.073 P	200.243.000	73,8	55,0	60	25,5	23	M12x18	40
KB PR 4.074 P	200.244.000	81,8	54,5	60	24,5	23	M12x18	40
KB PR 4.076 P	200.245.000	92,8	68,0	70	31,0	30	M14x20	44
KB PR 4.0784 P	200.246.000	111,8	75,0	80	36,0	31	M14x22	54
KB PR 4.079 P	200.247.000	127,8	79,2	100	34,2	37	M16x23	60
KB PR 4.080 P	200.248.000	153,8	82,0	120	29,0	45	M16x23	80

C = Dyn. Tragzahl Radiallager (ISO 281/1), C₀ = Stat. Tragzahl Radiallager (ISO 76)

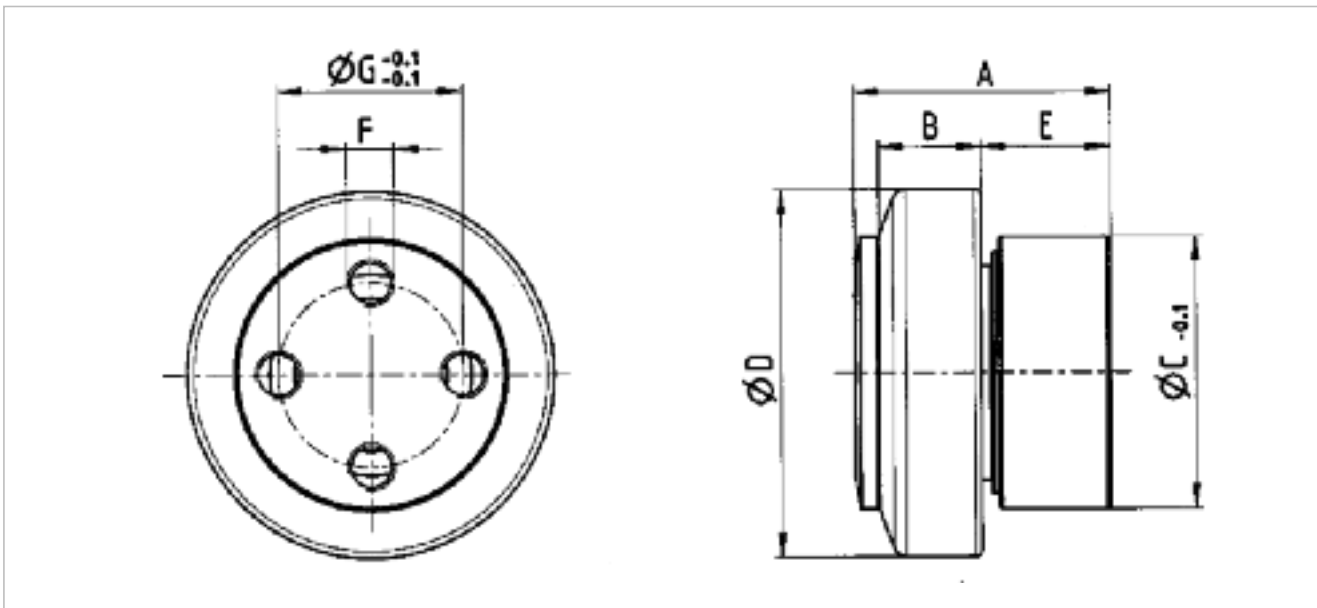
F_R = Tragzahl Radiallager zulässige Belastung zwischen Rolle und Profil

F_A = Tragzahl Axiallager zulässige Belastung zwischen Rolle und Profil

**Maß A ohne Distanzscheiben; max. +2 mm



WINKEL-Rollen | WINKEL Bearings



Justierung der Axialrolle über Distanzscheiben
Adjustment of the axial clearance with shims

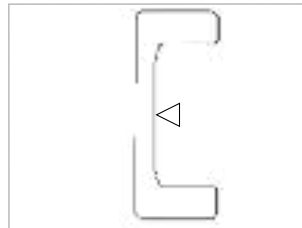


Passende Distanzscheiben | Suitable shims

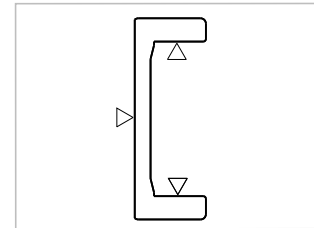
Distanzscheiben passend für Shims suitable for	Distanzscheiben Stärke Shims thickness			
	0,5 mm		1,0 mm	
KB PR 4.072 P - KB PR 4.073 P	S-4.072-0,5	200.900.000	S-4.072-1,0	200.900.001
KB PR 4.074 P - KB PR 4.077 P	S-4.074-0,5	200.901.000	S-4.074-1,0	200.901.001
KB PR 4.078 P - KB PR 4.079 P	S-4.078-0,5	200.902.000	S-4.078-1,0	200.902.001
KB PR 4.080 P	S-4.080-0,5	200.903.000	S-4.080-1,0	200.903.001

Hinweis: Bei hoher axialer Belastung ist eine spanende Bearbeitung der Gleitfläche zu empfehlen.

Notice: At high axial forces we recommend to mill the axial raceway of the profile.



Profile Seite 66
Profiles page 66



Typ Type	F _R [kN]	F _A [kN]	C [kN]	C ₀ [kN]	Gewicht kg Weight kg	Profile Profiles
KB PR 4.072 P	10,30	3,0	31,0	35,5	0,56	PR 0 NbV
KB PR 4.073 P	12,40	6,7	45,5	51,0	1,05	PR 1 NbV
KB PR 4.074 P	12,90	7,2	48,0	56,8	1,20	PR 2 NbV
KB PR 4.076 P	22,40	8,9	68,0	72,0	2,00	PR 3 NbV
KB PR 4.0784 P	23,80	14,4	81,0	95,0	3,14	PR 4 NbV
KB PR 4.079 P	33,90	38,4	110,0	132,0	4,90	PR 5 NbV
KB PR 4.080 P	59,20	41,6	151,0	192,0	8,10	PR 6 NbV

C = Dynamic load capacity radial bearing (ISO 281/1), C₀ = Static load capacity radial bearing (ISO 76)
F_R = Load capacity radial bearing max. allowable force between bearing and profile
F_A = Load capacity axial bearing max. allowable force between bearing and profile
**Dimension A without washers; max. 2 mm