



Galets WINKEL | WINKEL Rodamientos

WINKEL galets Type KB
avec axes

Avantages :

- Possibilité de fixation universelle
- Au choix vissage ou soudage de l'axe de fixation
- Aucune platine de fixation nécessaire

Rodamiento combinado Modelo KB
con bulón roscado

Ventajas:

- Posibilidades de fijación universales
- El bulón puede ser fijado mediante tornillo o soldado
- No es necesaria placa de fijación



Fig. exemple
Fig. ejemplo



VIDEO

Ajustement des roulements axiaux avec cales
El ajuste del juego axial con cuñas



- Plage de réglage maximum + 2 mm
- Axes spéciaux sur demande.

Téléchargement de CAO en 2D/3D sous www.winkel.de

- Arandelas 0,5 y 1,0 mm disponibles bajo petición.
- Ajuste máx. + 2 mm

Baje archivos CAD en 2D/3D en la página www.winkel.de

| Type Modelo | Número d'article Núm. del artículo | D -0.1 [mm] | A* [mm] | C [mm] | E [mm] | B [mm] | F | G [mm] |
|----------------|---------------------------------------|----------------|------------|-----------|-----------|-----------|---------|-----------|
| KB 4.072 | 200.162.000 | 62,5 | 43,0 | 50 | 17,5 | 20 | M 10x13 | 30 |
| KB 4.073 | 200.163.000 | 70,1 | 55,0 | 60 | 25,5 | 23 | M 12x18 | 40 |
| KB 4.074 | 200.164.000 | 78,1 | 54,5 | 60 | 24,5 | 23 | M 12x18 | 40 |
| KB 4.076 | 200.165.000 | 88,4 | 68,0 | 70 | 31,0 | 30 | M 14x20 | 44 |
| KB 4.0784 | 200.166.000 | 107,7 | 75,0 | 80 | 36,0 | 31 | M 14x22 | 54 |
| KB 4.079 | 200.167.000 | 123,0 | 79,2 | 100 | 34,2 | 37 | M 16x23 | 60 |
| KB 4.080 | 200.168.000 | 149,0 | 89,0 | 120 | 29,0 | 45 | M 16x23 | 80 |

C = capacité dyn. des roulements radiaux (ISO 281/1), C₀ = capacité stat. des roulements radiaux (ISO 76)

C_A = capacité dyn. des roulements axiaux (ISO 281/1), C_{0A} = Capacité stat. des roulements axiaux (ISO 76)

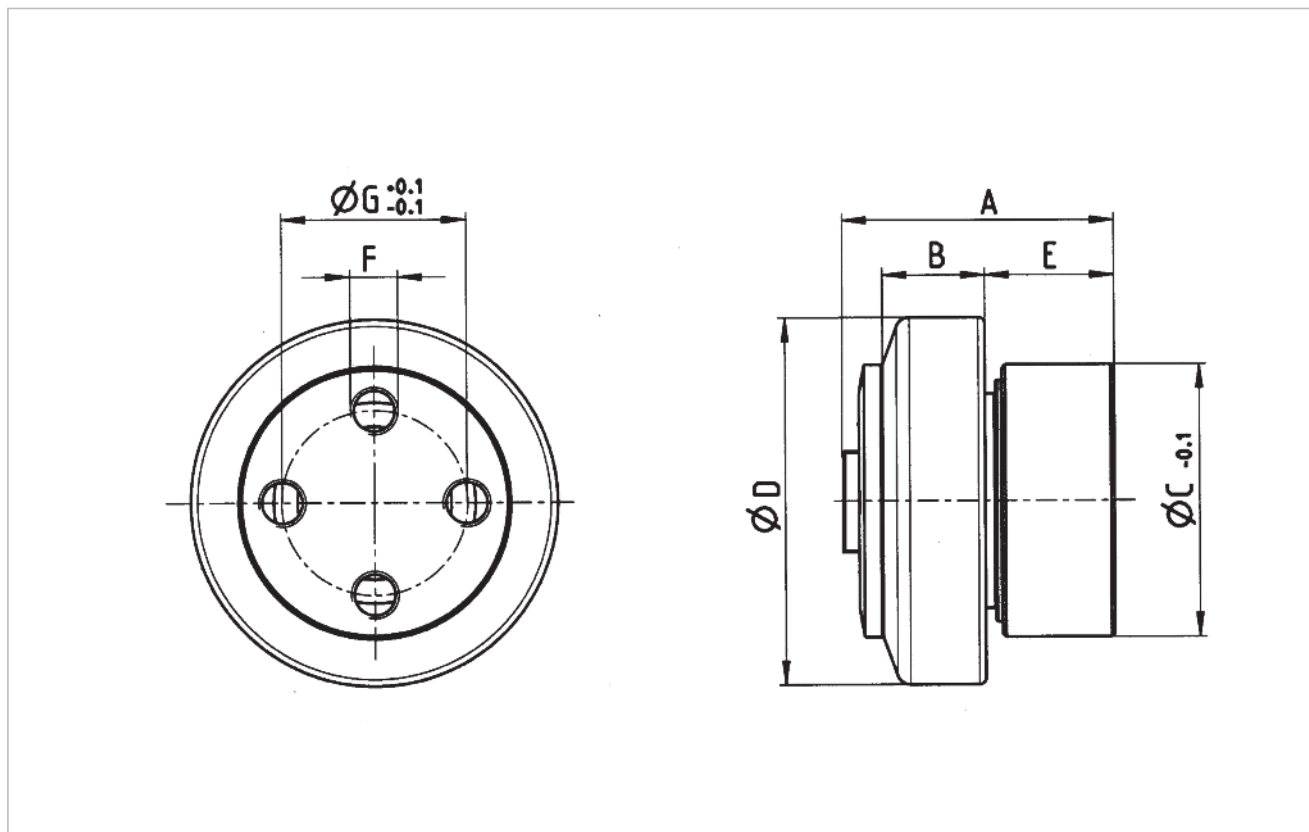
F_R = capacité de charge des roulements radiaux autorisée entre les galets et le profilé

F_A = capacité de charge des roulements axiaux autorisée entre les galets et le profilé

*Cote A sans rondelle d'écartement, max. +2 mm



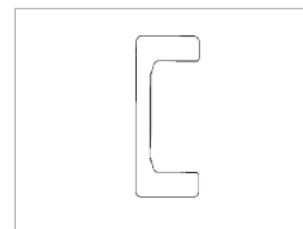
Galets WINKEL | WINKEL Rodamientos



Bagues d'écartement adaptées | Arandelas distanciadoras adecuadas

| Bagues d'écartement pour Arandelas distanciadoras adecuadas para | Epaisseur Bagues d'écartement Grosor de las arandelas distanciadoras | | | |
|---|--|-------------|-------------|-------------|
| | 0,5 mm | | 1,0 mm | |
| KB 4.072 - KB 4.073 | S-4.072-0,5 | 200.900.000 | S-4.072-1,0 | 200.900.001 |
| KB 4.074 - KB 4.077 | S-4.074-0,5 | 200.901.000 | S-4.074-1,0 | 200.901.001 |
| KB 4.078 - KB 4.079 | S-4.078-0,5 | 200.902.000 | S-4.078-1,0 | 200.902.001 |
| KB 4.080 | S-4.080-0,5 | 200.903.000 | S-4.080-1,0 | 200.903.001 |

Profils p. 62
Perfiles pág. 62



| Type Modelo | F_R [kN] | F_A [kN] | C [kN] | C_o [kN] | C_A [kN] | C_{oA} [kN] | Poids kg Peso kg | Profils Perfiles |
|----------------|---------------|---------------|-----------|---------------|---------------|------------------|---------------------|---------------------|
| KB 4.072 | 10,30 | 3,20 | 31,0 | 35,5 | 8 | 8 | 0,65 | 0 NbV |
| KB 4.073 | 12,40 | 3,87 | 45,5 | 51,0 | 14 | 14 | 1,10 | 1 NbV |
| KB 4.074 | 12,90 | 4,00 | 48,0 | 56,8 | 14 | 14 | 1,20 | 2 NbV |
| KB 4.076 | 22,40 | 7,00 | 68,0 | 72,0 | 15 | 15 | 2,05 | 3 NbV |
| KB 4.0784 | 23,80 | 7,44 | 81,0 | 95,0 | 31 | 36 | 3,20 | 4 NbV |
| KB 4.079 | 33,90 | 10,60 | 110,0 | 132,0 | 35 | 38 | 4,90 | 5 NbV |
| KB 4.080 | 39,50 | 18,50 | 151,0 | 192,0 | 68 | 71 | 8,00 | 6 NbV |

C = Capacidad de carga dinámica radial (ISO 281/1), C_o = Capacidad de carga estática radial (ISO 76)
 C_A = Capacidad de carga dinámica axial (ISO 281/1), C_{oA} = Capacidad de carga estática axial (ISO 76)
 F_R = Capacidad de carga máxima en el rodamiento radial como fuerza permitida entre rodamiento y perfil
 F_A = Capacidad de carga máxima en el rodamiento axial como fuerza permitida entre rodamiento y perfil

* Medidas "A" y "a" sin arandela, máx. +2 mm