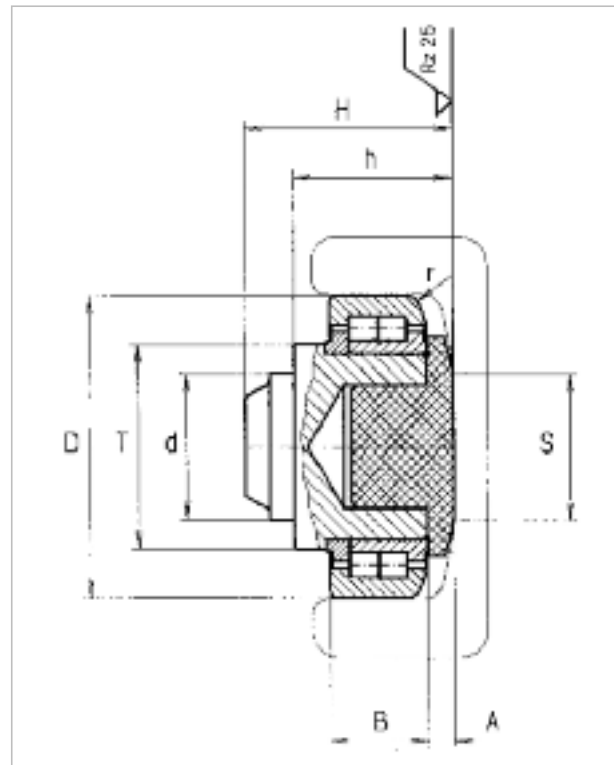
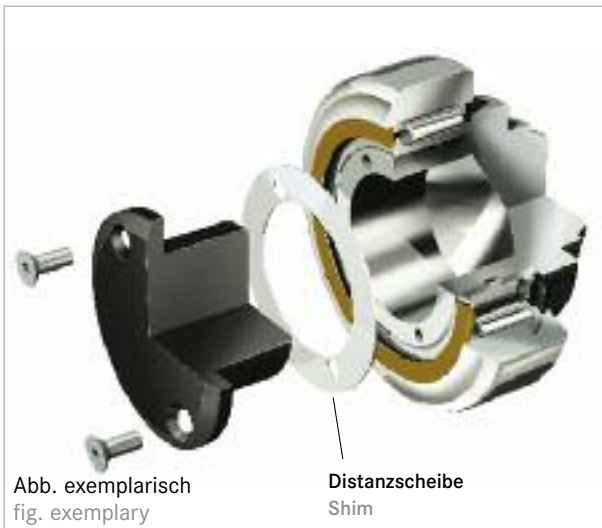




WINKEL-Rollen | WINKEL Bearings

Präzisions-WINKEL-Rolle
 Typ PR-P
 WINKEL-Rolle justierbar mit
 OILAMID*-Einsatz

Precision WINKEL Bearing
 Type PR-P
 WINKEL Bearing adjustable with
 OILAMID* insert



Justierung der Axialrolle
 über Distanzscheiben
 Adjustment of the axial
 clearance with shims



Die Einstellung des Maßes (A) erfolgt durch Distanz-
 scheiben zwischen Hauptkörper und OILAMID-Einsatz.

The adjustment of dimension (A) is obtained by means of
 an insert positioned between the main body of the bearing
 and the OILAMID insert.

- Scheiben mit 0,5 und 1,0 mm sind lieferbar.
- Max. Einstellbereich + 2 mm
- Sonderbolzen auf Anfrage.

- Shims with 0.5 and 1.0 mm thickness are available.
- Max. adjusting + 2 mm
- Special bolts on request.

*Hinweis: Bei hoher axialer Belastung ist eine Bearbeitung
 der Gleitfläche zu empfehlen.*

*Notice: At high axial forces we recommend to mill the axial
 raceway of the profile.*

*OILAMID ist ein hochabriebfester selbstschmierender
 POLYAMID.

*OILAMID is a high resistant, self lubricant POLYAMIDE

CAD Download in 2D/3D unter www.winkel.de

CAD download in 2D/3D at www.winkel.de

Typ Type	Artikel-Nr. Article no.	D -0.1 [mm]	T [mm]	d -0.05 [mm]	H* [mm]	h* [mm]	B [mm]	A [mm]	S [Ø mm]	r [mm]
PR 4.072 P	200.011.003	64,8	42	30	43,0	33,0	20,0	5,5	25	3
PR 4.073 P	200.013.005	73,8	48	35	48,0	40,0	23,0	6,5	33	4,5
PR 4.074 P	200.013.004	81,8	54	40	50,5	39,5	23,0	7,0	40	4,5
PR 4.076 P	200.015.003	92,8	59	45	61,0	48,0	30,0	7,0	45	4
PR 4.0784 P	200.067.000	111,8	71	60	69,0	55,0	31,0	8,0	60	5
PR 4.079 P	200.154.000	127,8	80	60	75,5	59,5	37,0	8,0	70	5
PR 4.080 P	200.155.000	153,8	103	60	81,0	62,0	45,0	8,0	100	5
PR 4.084 P	201.048.011	175,7	103	80	91,0	72,0	53,0	7,0	100	5
PR 4.085 P	201.049.010	184,8	124	100	99,2	79,8	57,3	10,0	112	3

C = Dyn. Tragzahl Radiallager (ISO 281/1), C₀ = Stat. Tragzahl Radiallager (ISO 76)

F_R = Tragzahl Radiallager zulässige Belastung zwischen Rolle und Profil

F_A = Tragzahl Axiallager zulässige Belastung zwischen Rolle und Profil

** Maße H und h ohne Distanzscheiben; max. +2 mm

NEW



WINKEL-Rollen | WINKEL Bearings

Passende Anschraubplatten

Suitable flange plates

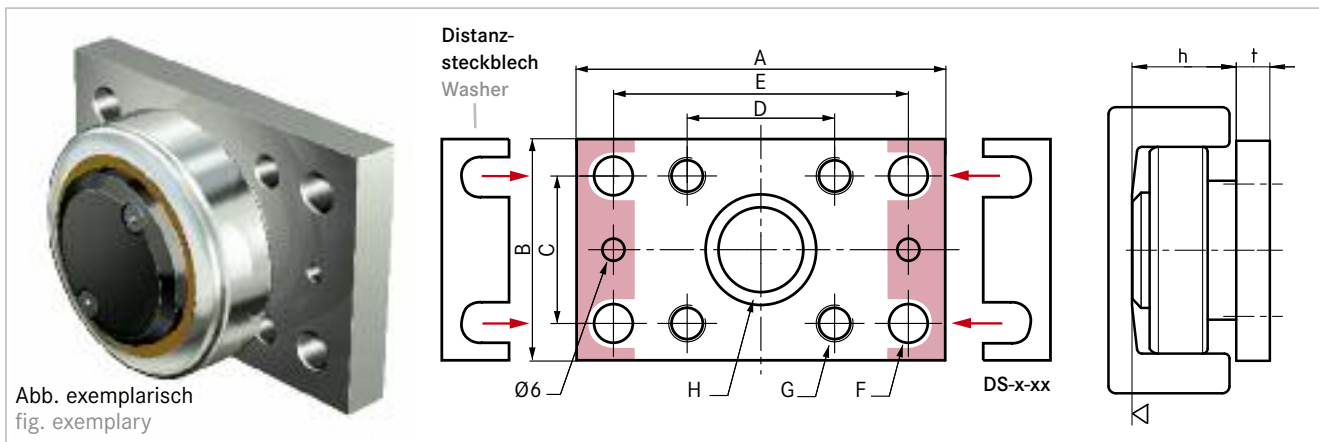


Abb. exemplarisch
fig. exemplary

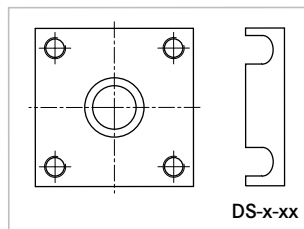
Typ Type	Artikel-Nr. Article no.	A [mm]	B [mm]	C [mm]	D [mm]	E [mm]	Ø F [mm]	G	Ø H [mm]	t [mm]	Distanzsteckblech 0,5mm Washer 0.5mm		Distanzsteckblech 1,0mm Washer 1.0mm	
AP 0	212.003.000	100	60	40	40	80	10,5	M10	30	10	DS-0-0,5	238.020.000	DS-0-1,0	238.020.001
AP 1	212.004.000	120	80	50	50	90	12,5	M12	35	15	DS-1-0,5	238.021.000	DS-1-1,0	238.021.001
AP 2	212.005.000	120	80	50	50	90	12,5	M12	40	15	DS-2-0,5	238.021.000	DS-2-1,0	238.021.001
AP 3.1	212.006.001	160	100	60	60	120	17,0	M16	45	20	DS-3.1-0,5	238.105.000	DS-3.1-1,0	238.105.001
AP 4	212.007.001	180	120	80	80	140	17,0	M16	60	20	DS-4-0,5	238.023.000	DS-4-1,0	238.023.001
AP 6	212.008.000	200	150	100	100	160	17,0	M16	60	20	DS-6-0,5	238.024.000	DS-6-1,0	238.024.001

Passende Distanzscheiben | Suitable shims

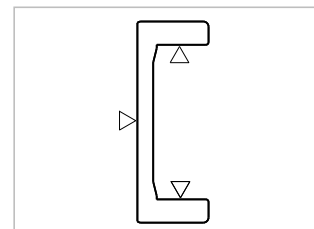
Distanzscheiben passend für Shims suitable for	Distanzscheiben Stärke Shims thickness			
	0,5 mm		1,0 mm	
PR 4.072 P - PR 4.073 P	S-4.072-0,5	200.900.000	S-4.072-1,0	200.900.001
PR 4.074 P - PR 4.077 P	S-4.074-0,5	200.901.000	S-4.074-1,0	200.901.001
PR 4.078 P - PR 4.079 P	S-4.078-0,5	200.902.000	S-4.078-1,0	200.902.001
PR 4.080 P	S-4.080-0,5	200.903.000	S-4.080-1,0	200.903.001
PR 4.084 P	S-4.084-0,5	200.907.002	S-4.084-1,0	200.907.001
PR 4.085 P	S-4.085-0,5	238.107.050	S-4.085-1,0	238.107.100

NEW

Anschraubplatten
quadratisch Reihe AP-Q S. 90
Flange plates
square series AP-Q page 90



Profile Seite 66
Profiles page 66



Typ Type	F _R [kN]	F _A [kN]	C [kN]	C ₀ [kN]	Gewicht kg Weight kg	Anschraubplatten Flange plates	Profile Profiles
PR 4.072 P	10,30	4,0	31,0	35,5	0,49	AP0 AP0-Q	PR 0 NbV
PR 4.073 P	12,40	6,7	45,5	51,0	0,74	AP1 AP1-Q	PR 1 NbV
PR 4.074 P	12,90	7,2	48,0	56,8	0,94	AP2 AP2-Q	PR 2 NbV
PR 4.076 P	22,40	8,9	68,0	72,0	1,57	AP3.1 AP3-Q	PR 3 NbV
PR 4.0784 P	23,80	14,4	81,0	95,0	2,63	AP4 AP4-Q	PR 4 NbV
PR 4.079 P	33,90	38,4	110,0	132,0	3,90	AP4 AP4-Q	PR 5 NbV
PR 4.080 P	59,20	41,6	151,0	192,0	6,50	AP6 AP6-Q	PR 6 NbV
PR 4.084 P	72,00	41,6	217,0	269,0	10,10	- AP89-Q	PR 7 NbV
PR 4.085 P	91,80	41,6	266,0	500,0	11,50	- AP90-Q	PR 8 NbV

C = Dynamic load capacity radial bearing (ISO 281/1), C₀ = Static load capacity radial bearing (ISO 76)

F_R = Load capacity radial bearing max. allowable force between bearing and profile

F_A = Load capacity axial bearing max. allowable force between bearing and profile

** Dimension H and h without washers; max. 2 mm

