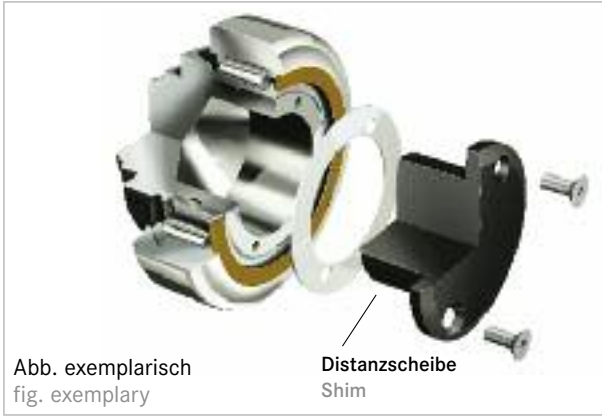




WINKEL-Rollen | WINKEL Bearings

WINKEL-Rolle justierbar mit OILAMID*-Einsatz



Justierung der Axialrolle über Distanzscheiben
Adjustment of the axial clearance with shims



Die Einstellung des Maßes (A) erfolgt durch Distanzscheiben zwischen Hauptkörper und OILAMID-Einsatz.

- Scheiben mit 0,5 und 1,0 mm sind lieferbar.
- Max. Einstellbereich + 2 mm
- Sonderbolzen auf Anfrage.

Hinweis: Bei hoher axialer Belastung ist eine Bearbeitung der Gleitfläche zu empfehlen.

*OILAMID ist ein hochabriebfester selbstschmierender POLYAMID.

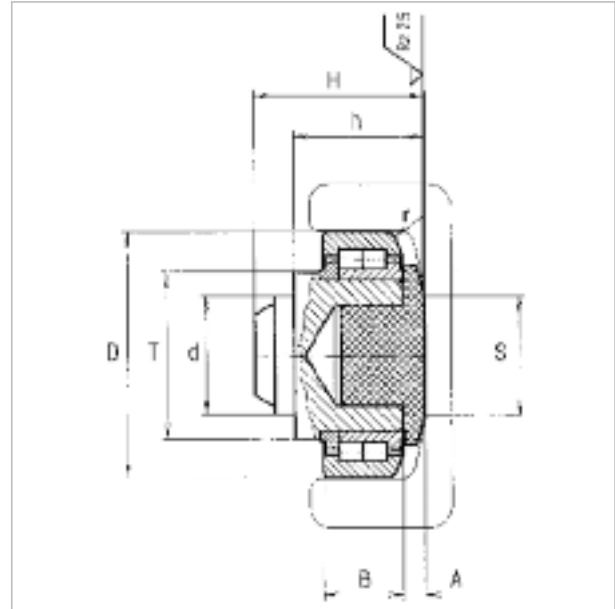
The adjustment of dimension (A) is obtained by means of an insert positioned between the main body of the bearing and the oilamid® insert.

- Shims with 0.5 and 1.0 mm thickness are available.
- Max. adjusting + 2 mm
- Special bolts on request.

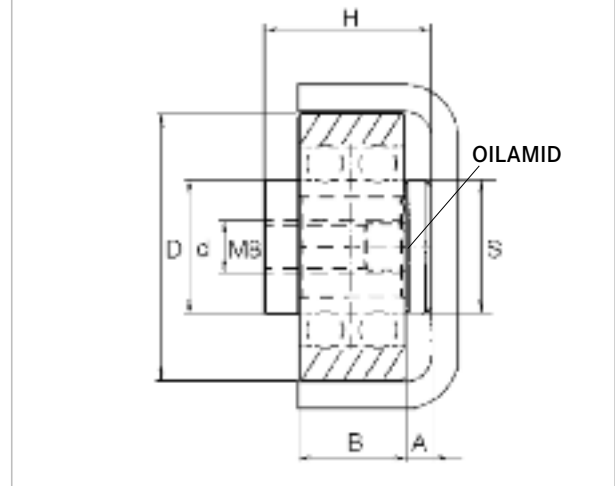
Notice: At high axial forces we recommend to mill the axial raceway of the profile.

*OILAMID is a high resistant, self lubricant POLYAMIDE

WINKEL Bearing adjustable with OILAMID* insert



nur 4.052 P | only 4.052 P



CAD Download in 2D/3D unter www.winkel.de

CAD download in 2D/3D at www.winkel.de

Typ Type	Artikel-Nr. Article no.	D -0.1 [mm]	T [mm]	d -0.05 [mm]	H** [mm]	h** [mm]	B [mm]	A [mm]	S [ø mm]	r [mm]
4.052 P	200.143.000	40,0	-	20	25,0	-	16	4,0	25	-
4.072 P	200.011.002	62,5	42	30	43,0	33,0	20	5,5	30	3
4.073 P	200.012.002	70,1	48	35	48,0	40,0	23	6,5	35	4,5
4.074 P	200.013.002	78,1	54	40	50,5	39,5	23	7,0	37	4,5
4.076 P	200.015.002	88,4	59	45	61,0	48,0	30	7,0	44	4
4.0784 P	200.016.002	107,7	71	60	69,0	55,0	31	8,0	61	5
4.079 P	200.018.002	123,0	80	60	75,5	59,5	37	8,0	77	5
4.080 P	200.019.001	149,0	103	60	81,0	62,0	45	8,0	95	5
4.084 P	201.048.008	170,0	103	80	91,0	72,0	53	7,0	100	5
4.085 P	201.049.002	180,0	124	100	99,2	79,8	57,3	10,0	82	3

C = Dyn. Tragzahl Radiallager (ISO 281/1), C₀ = Stat. Tragzahl Radiallager (ISO 76)

F_R = Tragzahl Radiallager zulässige Belastung zwischen Rolle und Profil

F_A = Tragzahl Axiallager zulässige Belastung zwischen Rolle und Profil

** Maße H und h ohne Distanzscheiben; max. +2 mm

NEW



WINKEL-Rollen | WINKEL Bearings

Passende Anschraubplatten

Suitable flange plates

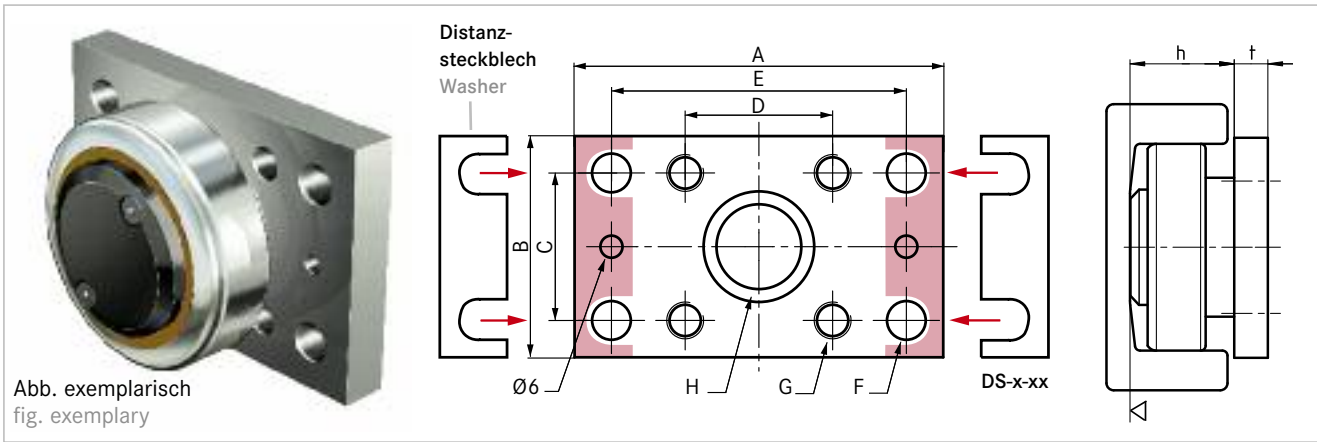


Abb. exemplarisch
fig. exemplary

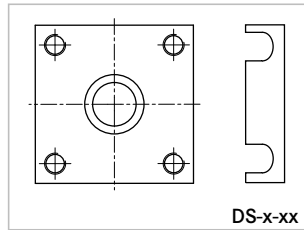
Typ Type	Artikel-Nr. Article no.	A [mm]	B [mm]	C [mm]	D [mm]	E [mm]	Ø F [mm]	G	Ø H [mm]	t [mm]	Distanzsteckblech 0,5mm Washer 0.5mm		Distanzsteckblech 1,0mm Washer 1.0mm	
AP A	212.042.000	65	45	30	30	50	6,5	M 6	15	5	DS-A-0,5	238.026.000	DS-A-1,0	238.026.001
AP 0	212.003.000	100	60	40	40	80	10,5	M 10	30	10	DS-0-0,5	238.020.000	DS-0-1,0	238.020.001
AP 1	212.004.000	120	80	50	50	90	12,5	M 12	35	15	DS-1-0,5	238.021.000	DS-1-1,0	238.021.001
AP 2	212.005.000	120	80	50	50	90	12,5	M 12	40	15	DS-2-0,5	238.021.000	DS-2-1,0	238.021.001
AP 3.1	212.006.001	160	100	60	60	120	17,0	M 16	45	20	DS-3.1-0,5	238.105.000	DS-3.1-1,0	238.105.001
AP 4	212.007.001	180	120	80	80	140	17,0	M 16	60	20	DS-4-0,5	238.023.000	DS-4-1,0	238.023.001
AP 6	212.008.000	200	150	100	100	160	17,0	M 16	60	20	DS-6-0,5	238.024.000	DS-6-1,0	238.024.001

Passende Distanzscheiben | Suitable shims

Distanzscheiben passend für Shims suitable for	Distanzscheiben Stärke Shims thickness			
	0,5 mm		1,0 mm	
4.072 P - 4.073 P	S-4.072-0,5	200.900.000	S-4.072-1,0	200.900.001
4.074 P - 4.077 P	S-4.074-0,5	200.901.000	S-4.074-1,0	200.901.001
4.078 P - 4.079 P	S-4.078-0,5	200.902.000	S-4.078-1,0	200.902.001
4.080 P	S-4.080-0,5	200.903.000	S-4.080-1,0	200.903.001
4.084 P	S-4.084-0,5	200.907.002	S-4.084-1,0	200.907.001
4.085 P	S-4.085-0,5	238.107.050	S-4.085-1,0	238.107.100

NEW

Anschraubplatten
quadratisch Reihe AP-Q S. 90
Flange plates
square series AP-Q page 90



Profile Seite 62
Profiles page 62



Typ Type	F _R [kN]	F _A [kN]	C [kN]	C ₀ [kN]	Gewicht kg Weight kg	Anschraubplatten Flange plates		Profile Standard Profiles standard
4.052 P	1,00	3,1	10,0	5,7	0,15	APA	APA-Q	A
4.072 P	10,30	4,0	31,0	35,5	0,49	AP0	AP0-Q	0 NbV
4.073 P	12,40	6,7	45,5	51,0	0,74	AP1	AP1-Q	1 NbV
4.074 P	12,90	7,2	48,0	56,8	0,94	AP2	AP2-Q	2 NbV
4.076 P	22,40	8,9	68,0	72,0	1,57	AP3.1	AP3-Q	3 NbV
4.0784 P	23,80	14,4	81,0	95,0	2,63	AP4	AP4-Q	4 NbV
4.079 P	33,90	38,4	110,0	132,0	3,90	AP4	AP4-Q	5 NbV
4.080 P	59,20	41,6	151,0	192,0	6,50	AP6	AP6-Q	6 NbV
4.084 P	72,00	41,6	217,0	269,0	9,46	-	AP89-Q	7 NbV®
4.085 P	91,80	41,6	266,0	500,0	11,50	-	AP90Q	8 NbV

C = Dynamic load capacity radial bearing (ISO 281/1), C₀ = Static load capacity radial bearing (ISO 76)

F_R = Load capacity radial bearing max. allowable force between bearing and profile,

F_A = Load capacity axial bearing max. allowable force between bearing and profile

** Dimension H and h without washers; max. 2 mm