



Galets WINKEL | WINKEL Rodamientos

Galets axial fixe

Possibilité de regraissage uniquement pour les galets 4.054 - 4.064

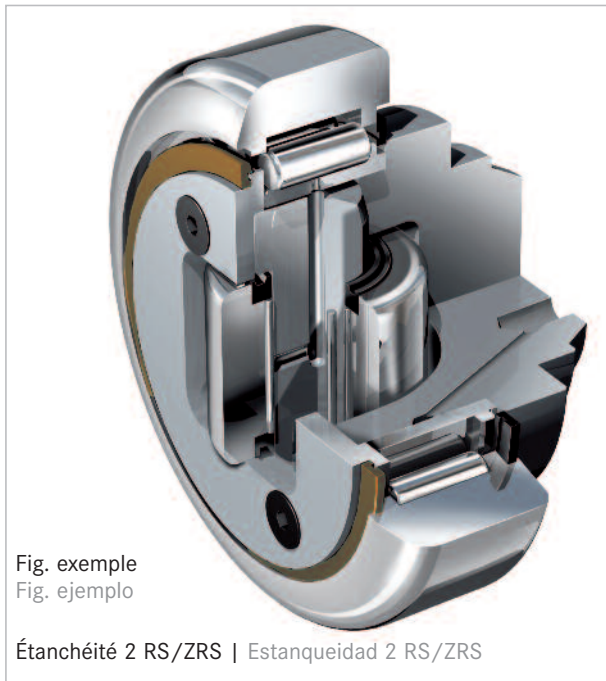


Fig. exemple  
Fig. ejemplo

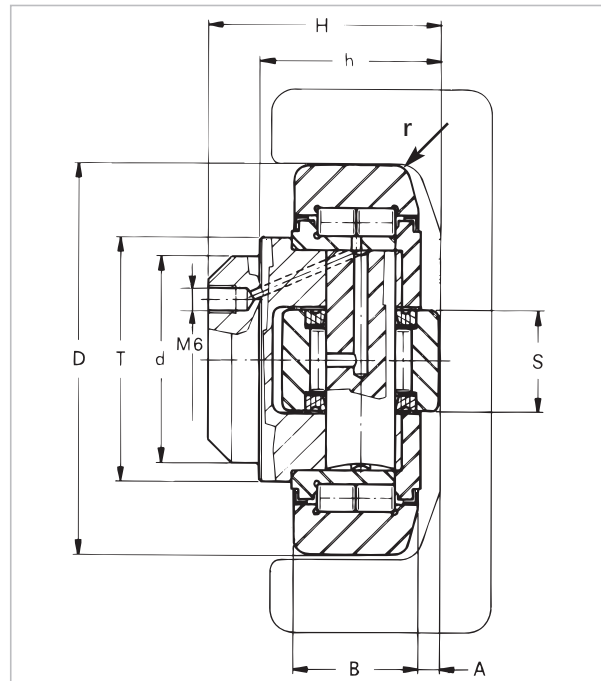
Étanchéité 2 RS/ZRS | Estanqueidad 2 RS/ZRS

seulement 4.053  
sólo 4.053



Rodamientos axiales fijos

Posibilidad de relubricación posterior sólo para rodamientos 4.054 - 4.064



Téléchargement de CAO en 2D/3D sous [www.winkel.de](http://www.winkel.de)  
Baje archivos CAD en 2D/3D en la página [www.winkel.de](http://www.winkel.de)



Roulements avec réglage à vis axiale de plateaux alvéolés  
El juego axial de los rodamientos con anillos de ajuste



Systèmes de lubrification pour galets WINKEL  
Sistemas de lubricación para rodamientos combinados  
(Page/página 140)

Type Modelo	Numéro d'article Núm. del artículo	D -0.1 [mm]	T [mm]	d -0.05 [mm]	H [mm]	h [mm]	B [mm]	A [mm]	S [mm]	r [mm]
4.053	200.024.000	52,5	40	30	33,0	27,0	17	5,0	15	3
4.054	200.001.000	62,5	42	30	37,5	30,5	20	2,5	20	3
4.055	200.002.000	70,1	48	35	44,0	36,0	23	2,5	22	4,5
4.056	200.003.000	77,7	54	40	48,0	36,5	23	3,0	26	4,5
4.057	200.004.002	77,7	53	40	40,0	29,0	23	3,0	26	4,5
4.058	200.005.000	88,4	59	45	57,0	44,0	30	3,5	26	4
4.059	200.006.000	101,2	67	50	46,0	33,0	28	3,0	30	4
4.060	200.007.000	107,7	71	55	53,0	39,0	31	3,0	34	5
4.061	200.008.000	107,7	71	60	69,0	55,0	31	4,0	34	5
4.062	200.009.000	123,0	80	60	72,3	56,0	37	5,0	40	5
4.063	200.010.000	149,0	103	60	77,5	58,5	45	5,5	50	5
4.064	200.026.000	170,0	103	80	91,0	72,0	53	7,0	50	5

C = capacité dyn. des roulements radiaux (ISO 281/1), C<sub>0</sub> = capacité stat. des roulements radiaux (ISO 76)  
C<sub>A</sub> = capacité dyn. des roulements axiaux (ISO 281/1), C<sub>0A</sub> = Capacité stat. des roulements axiaux (ISO 76),  
F<sub>R</sub> = capacité de charge des roulements radiaux autorisée entre les galets et le profilé,  
F<sub>A</sub> = capacité de charge des roulements axiaux autorisée entre les galets et le profilé,

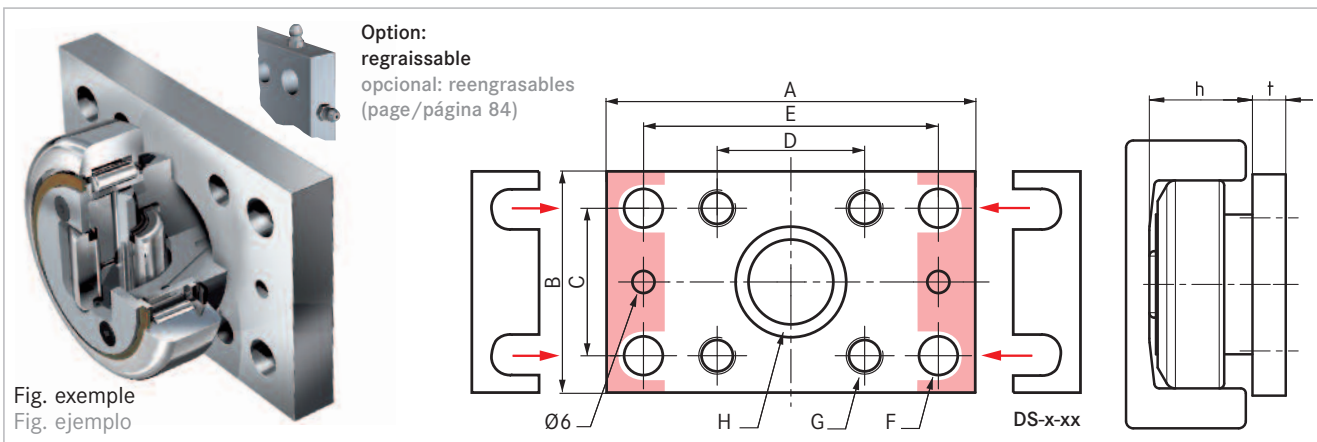
**NEW**



Galets WINKEL | WINKEL Rodamientos

Platines à visser correspondantes

Sujeción por placa de fijación

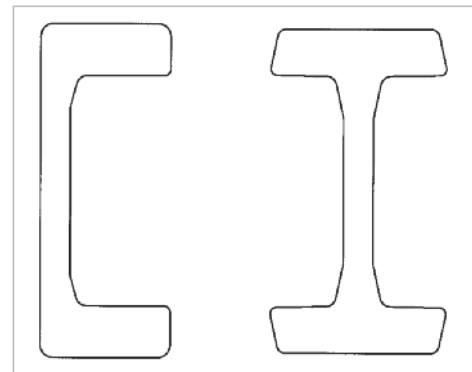
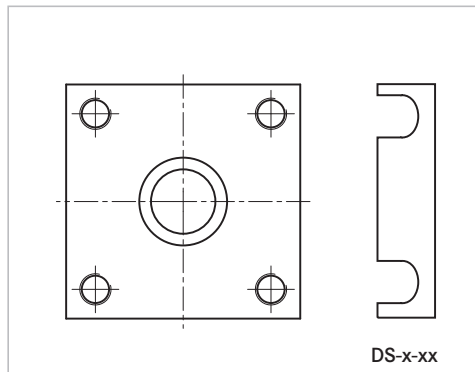


Type Modelo	Número d'article Núm. del artículo	A [mm]	B [mm]	C [mm]	D [mm]	E [mm]	Ø F [mm]	G	Ø H [mm]	t [mm]	Cale de réglage 0,5mm Chapa distanciadora 0,5mm		Cale de réglage 1,0mm Chapa distanciadora 1,0mm	
AP S	212.014.000	90	50	30	40	70	8,5	M 8	30	10	DS-S-0,5	238.025.000	DS-S-1,0	238.025.001
AP 0	212.003.000	100	60	40	40	80	10,5	M10	30	10	DS-0-0,5	238.020.000	DS-0-1,0	238.020.001
AP 1	212.004.000	120	80	50	50	90	12,5	M12	35	15	DS-1-0,5	238.021.000	DS-1-1,0	238.021.001
AP 2	212.005.000	120	80	50	50	90	12,5	M12	40	15	DS-2-0,5	238.021.000	DS-2-1,0	238.021.001
AP 3.1	212.006.001	160	100	60	60	120	17,0	M16	45	20	DS-3.1-0,5	238.105.000	DS-3.1-1,0	238.105.001
AP 4	212.007.001	180	120	80	80	140	17,0	M16	60	20	DS-4-0,5	238.023.000	DS-4-1,0	238.023.001
AP 6	212.008.000	200	150	100	100	160	17,0	M16	60	20	DS-6-0,5	238.024.000	DS-6-1,0	238.024.001

Racleur p. 88  
Rascador pág. 88

Platines à visser carrées série AP-Q p. 90  
Placas de fijación cuadradas serie AP-Q pág. 90

Profilés p. 62 / 70  
Perfiles pág. 62 / 70



Type Modelo	F <sub>R</sub> [kN]	F <sub>A</sub> [kN]	C [kN]	C <sub>0</sub> [kN]	C <sub>A</sub> [kN]	C <sub>0A</sub> [kN]	Poids kg Peso kg	Platines à visser Placa de fijación	Profilé standard Perfiles estándar
4.053	5,23	1,68	24,0	32,0	7	7	0,46	APS   -   APS-Q	S
4.054	10,30	3,20	31,0	35,5	11	11	0,53	AP0   AP0-LUB   AP0-Q	0 NbV
4.055	12,40	3,87	45,5	51,0	13	14	0,80	AP1   AP1-LUB   AP1-Q	1 NbV   3018 NbV
4.056	12,90	4,00	48,0	56,8	18	18	1,00	AP2   AP2-LUB   AP2-Q	2 NbV
4.057	12,90	4,00	48,0	56,8	18	18	0,87	-	3019 NbV
4.058	22,40	7,00	68,0	72,0	23	23	1,62	AP3.1   AP3.1-LUB   AP3-Q	3 NbV   3020 NbV
4.059	22,00	7,00	73,0	82,0	25	27	1,74	-	2912 NbV
4.060	23,80	7,44	81,0	95,0	31	36	2,27	-	3100 NbV
4.061	23,80	7,44	81,0	95,0	31	36	2,82	AP4   AP4-LUB   AP4-Q	4 NbV
4.062	33,90 (26,00)	10,60	110,0	132,0	43	50	3,89	AP4   AP4-LUB   AP4-Q	5 NbV (3353 NbV)
4.063	59,20	18,50	151,0	192,0	68	71	6,52	AP6   AP6-LUB   AP6-Q	6 NbV
4.064	72,00	18,50	262,7	471,1	96	145	10,40	-   -   AP89-Q	7 NbV®

C = Capacidad de carga dinámica radial (ISO 281/1), C<sub>0</sub> = Capacidad de carga estática radial (ISO 76)  
 C<sub>A</sub> = Capacidad de carga dinámica axial (ISO 281/1), C<sub>0A</sub> = Capacidad de carga estática axial (ISO 76)  
 F<sub>R</sub> = Capacidad de carga máxima en el rodamiento radial como fuerza permitida entre rodamiento y perfil  
 F<sub>A</sub> = Capacidad de carga máxima en el rodamiento axial como fuerza permitida entre rodamiento y perfil

