



WINKEL-Rollen | WINKEL Bearings

Heavy Duty Präzisions-WINKEL-Rolle PR 3.054 - PR 3.064

Vorteile:

- Schmutz unempfindliche WINKEL-Rolle für Heavy Duty Einsätze im Bereich Baustoffindustrie, Gießerei und Untertage
- Radiallager stirnseitig nachschmierbar
- Axiallager sind stoßunempfindliche Schwerlast-Kugellager, 2 RS abgedichtet und Lebensdauer geschmiert
- Axialjustierung über Distanzsteckbleche
- Für Einsätze mit höherer Verfahrensgeschwindigkeit bis 2 m/sec
- Lieferung inkl. 1 Schmiernippel M6 x 1, O-Ring sowie 2 Distanzbleche 0,5 mm

CAD Download in 2D/3D unter www.winkel.de

Heavy Duty Precision WINKEL Bearing PR 3.054 - PR 3.064

Advantages:

- Maximum resistance against dirt for heavy duty applications in the building material industry, foundry and mining industry
- Radial bearings relubricatable from face side
- Axial bearings are shock resistant ball bearings with 2 RS seals, lubricated for life
- Axial adjustment with washers
- For high speed applications up to 2 m/sec
- Will be delivered inclusive 1 pc. grease nipple M6 x 1, O-ring and 2 pcs washers 0,5 mm

CAD download in 2D/3D at www.winkel.de

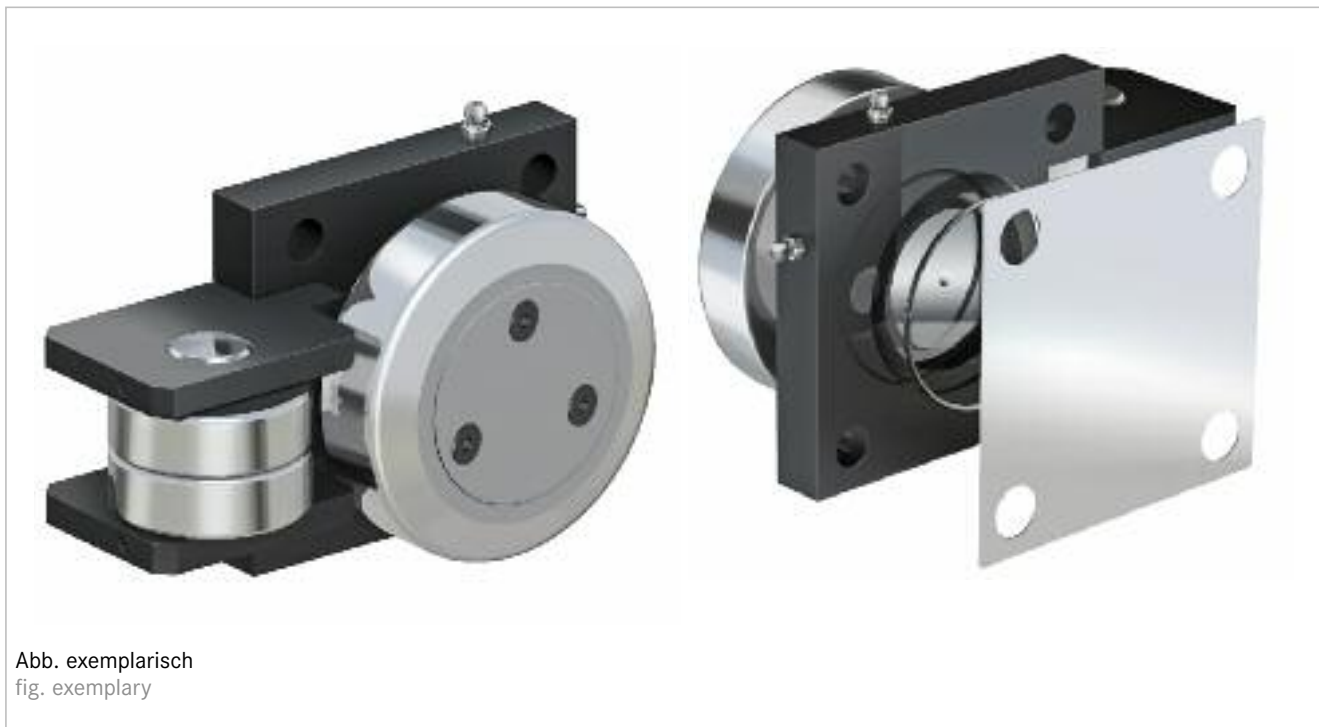


Abb. exemplarisch
fig. exemplary



Nachschmiersysteme für WINKEL-Rollen
Lubrication systems for WINKEL bearings
(Seite/page 140)

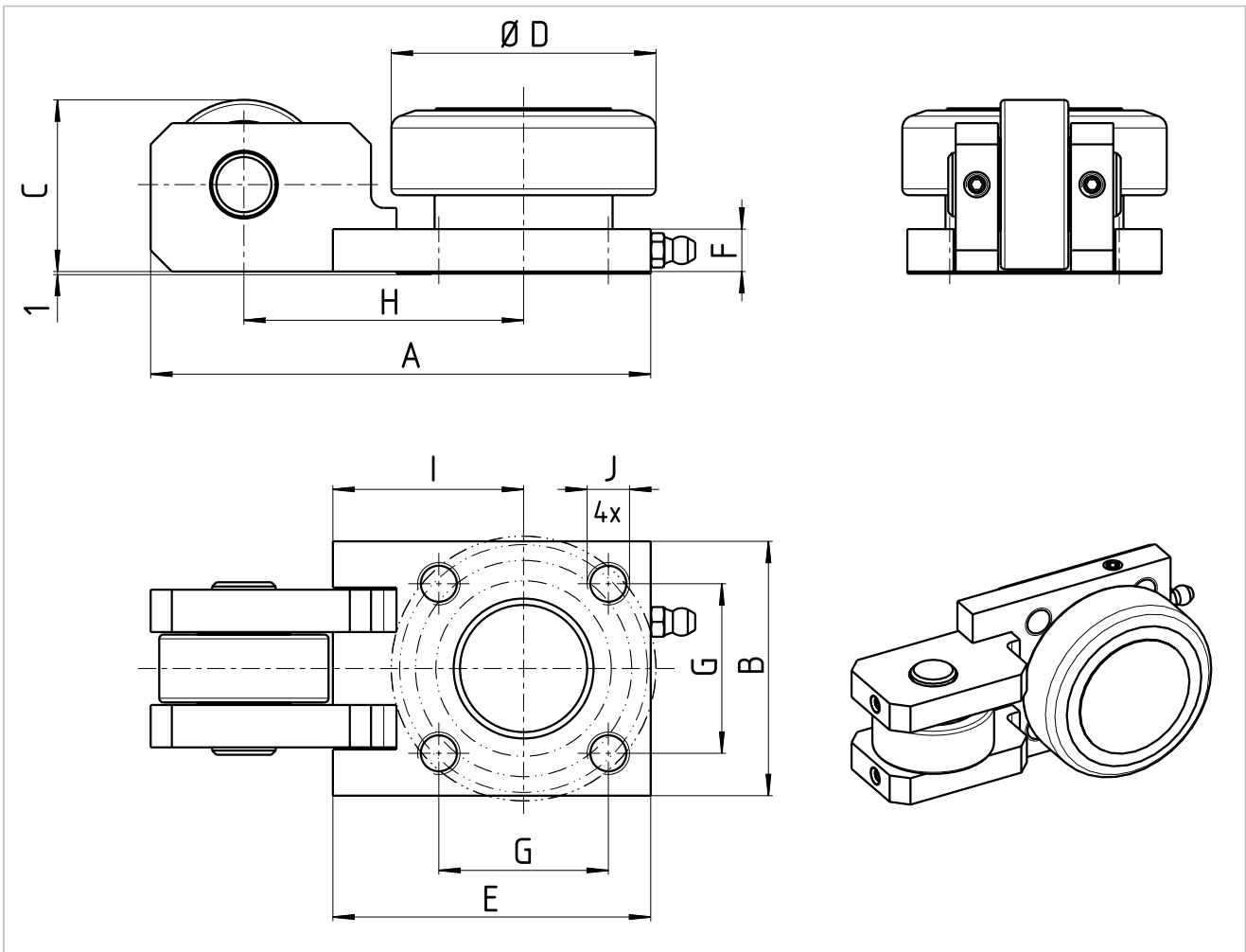
Typ Type	Artikel-Nr. Article no.	D -0.1 [mm]	F _R [kN]	F _A [kN]	Gewicht kg Weight kg	Profile Profiles	Distanzbleche 0,5 mm Washers 0,5 mm
PR 3.054	200.217.300	64,8	10,30	3,20	1,4	PR 0 NbV	DS-0-Q-LUB-0,5
PR 3.055	200.217.301	73,8	12,40	3,87	2,3	PR 1 NbV	DS-1-Q-LUB-0,5
PR 3.056	200.217.302	81,8	12,90	4,00	2,6	PR 2 NbV	DS-1-Q-LUB-0,5
PR 3.058	200.217.303	92,8	22,40	7,16	5,5	PR 3 NbV	DS-3-Q-LUB-0,5
PR 3.061	200.217.304	111,8	23,80	7,44	6,8	PR 4 NbV	DS-3-Q-LUB-0,5
PR 3.062	200.217.305	127,8	33,90	18,50	9,6	PR 5 NbV	DS-4-Q-LUB-0,5
PR 3.063	200.217.306	153,8	59,20	18,50	13,6	PR 6 NbV	DS-6-Q-LUB-0,5
PR 3.064	200.217.307	175,7	72,00	18,50	20,2	PR 7 NbV	DS-7-Q-LUB-0,5

NEW

F_R = Tragzahl Radiallager zulässige Belastung zwischen Rolle und Profil
 F_A = Tragzahl Axiallager zulässige Belastung zwischen Rolle und Profil
 F_R = Load capacity radial bearing max. allowable force between bearing and profile
 F_A = Load capacity axial bearing max. allowable force between bearing and profile

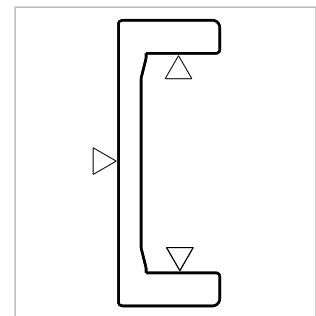


WINKEL-Rollen | WINKEL Bearings



Typ Type	Distanzblech 0,5 mm Washers 0.5 mm	Artikel-Nr. Article no.
PR 3.054	DS-0-Q-LUB-0,5	238.020.004
PR 3.055	DS-1-Q-LUB-0,5	238.021.005
PR 3.056	DS-1-Q-LUB-0,5	238.021.005
PR 3.058	DS-3-Q-LUB-0,5	238.022.004
PR 3.061	DS-3-Q-LUB-0,5	238.022.004
PR 3.062	DS-4-Q-LUB-0,5	238.023.006
PR 3.063	DS-6-Q-LUB-0,5	238.024.004
PR 3.064	DS-7-Q-LUB-0,5	238.028.003

Profile Seite 66
Profiles page 66



NEW

Typ Type	A [mm]	B [mm]	C [mm]	E [mm]	F [mm]	G [mm]	H [mm]	I [mm]	J
PR 3.054	118,0	60	40,5	75	10	40	66,0	45,0	M10
PR 3.055	135,0	80	52,0	95	15	50	73,0	55,0	M12
PR 3.056	135,0	80	52,0	95	15	50	73,0	55,0	M12
PR 3.058	188,0	120	64,0	120	20	90	95,0	60,0	M16
PR 3.061	193,0	120	75,0	125	20	90	100,0	65,0	M16
PR 3.062	240,0	120	76,0	165	20	80	143,0	105,0	M16
PR 3.063	265,0	150	78,4	190	20	100	153,0	115,0	M16
PR 3.064	285,0	165	95,0	215	23	125	165,5	132,5	M20

NEW