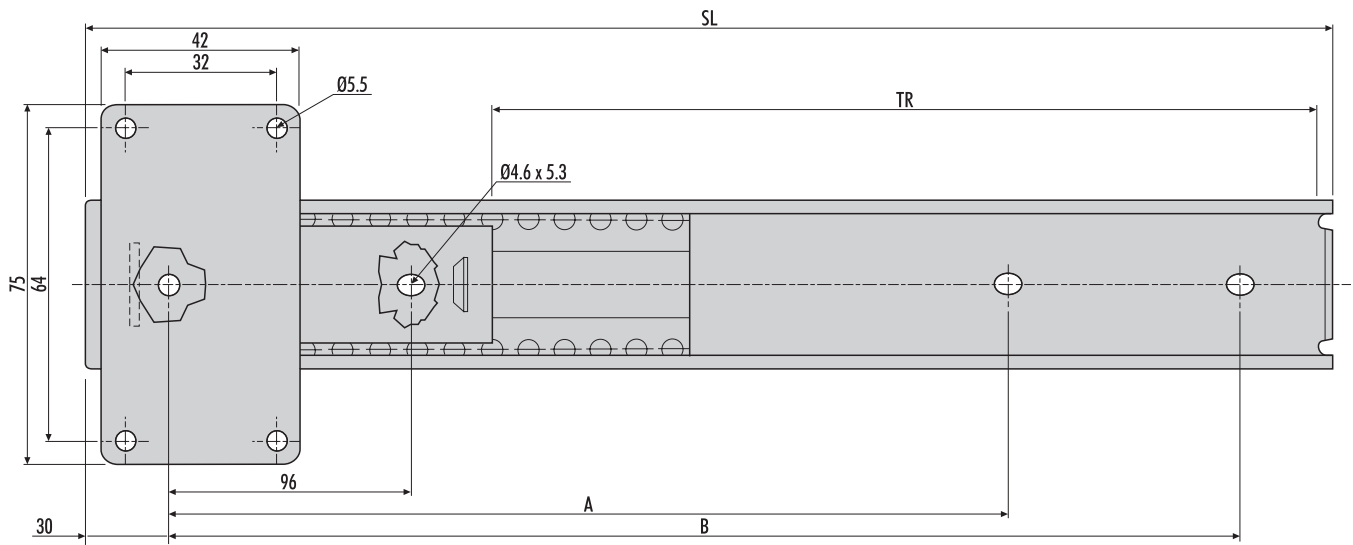
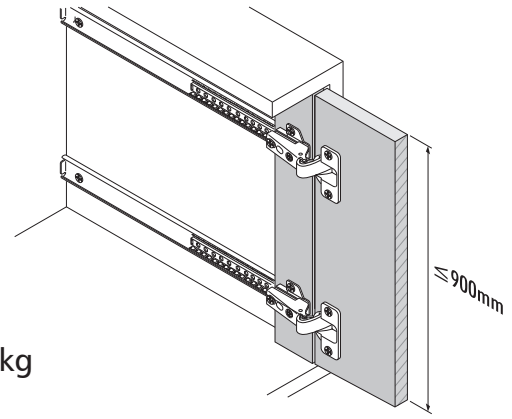
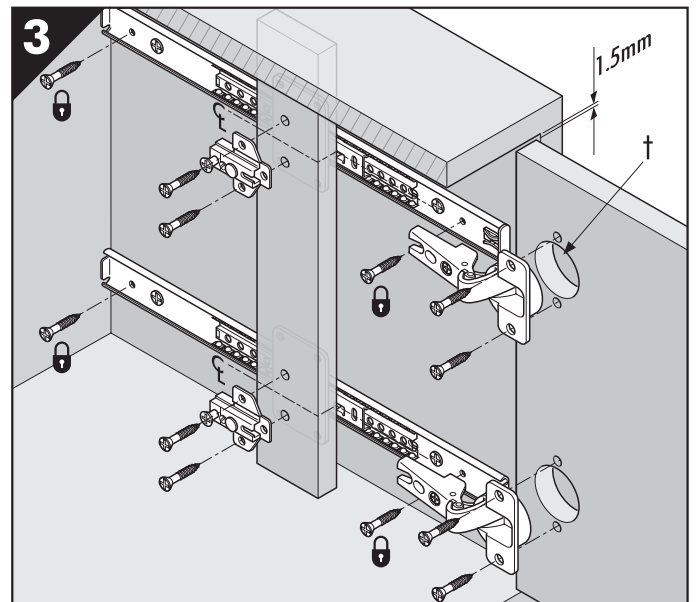
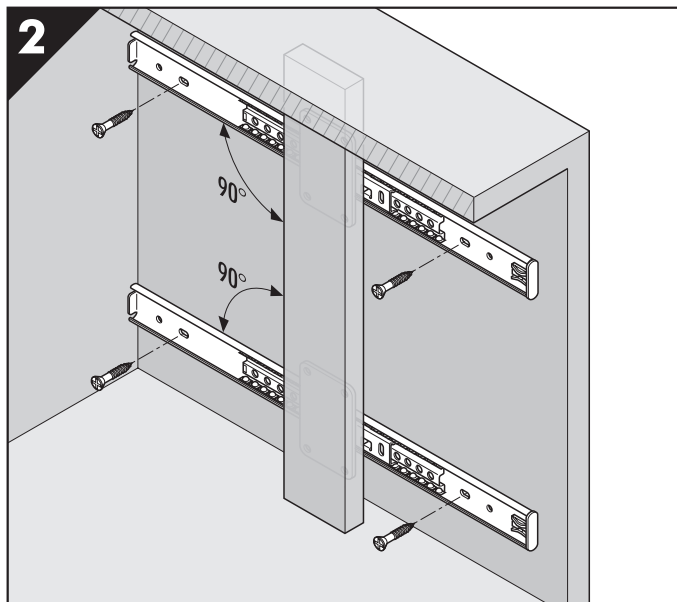
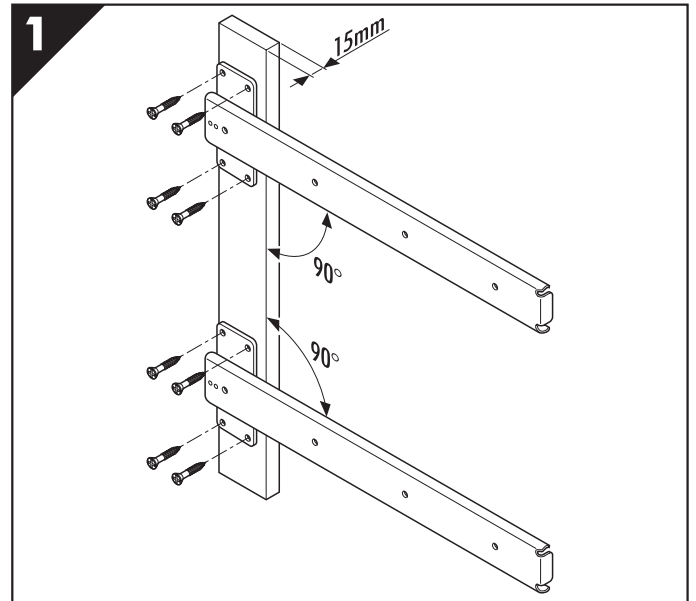
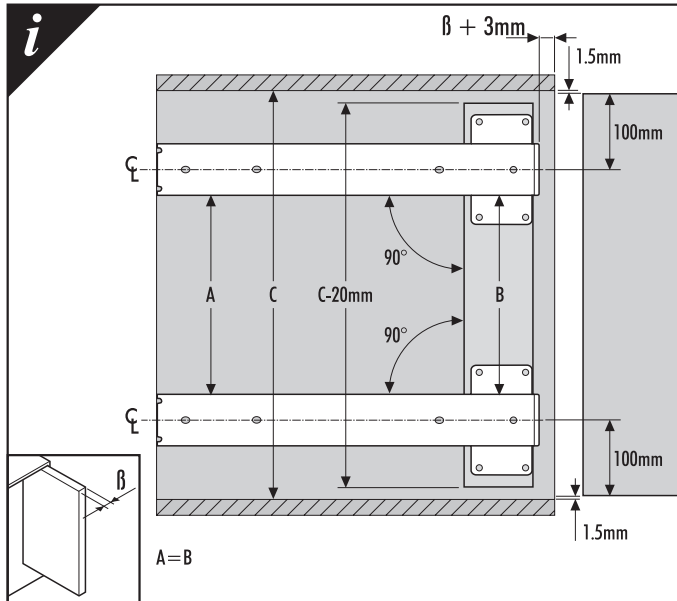


- GB** Installation Guide
- D** Einbauanleitung
- F** Guide d'installation
- I** Guida all'installazione
- E** Guía de instalación
- S** Installationsanvisningar



1312	mm			
	SL	TR	A	B
HAZ1312-0040	400	307	224	320
HAZ1312-0045	450	357	246	352
HAZ1312-0050	500	407	352	448
HAZ1312-0055	550	457	352	448
HAZ1312-0060	600	502	448	544



i

- GB** All fixing positions must be used to achieve maximum load rating.
Fixing screw: 4mm wood screw (not supplied).
† Refer to hinge table for hinge mounting dimensions.
- D** Es sind alle Befestigungspositionen zu verwenden, damit der maximale Lastwert erzielt wird.
Empfohlene Schrauben: 4mm Holzschrauben (nicht im Lieferumfang enthalten).
† Empfohlene Scharniere: Siehe Tabelle
- F** Tous les points de fixation doivent être utilisés pour obtenir la charge maximale.
Visserie: VBA de 4mm (non fournie).
† Pour les dimensions de montage des charnières, se reporter au tableau des charnières.
- I** Per ottenere il massimo carico nominale, devono essere usate tutte le posizioni di fissaggio.
Vite di fissaggio: vite a legno da 4mm (non fornita).
† Per le dimensioni di montaggio cerniere fare riferimento alla relativa tabella.
- E** Todas las posiciones de fijación deben ser usadas para se conseguir la capacidad máxima de carga.
Tornillo de fijación: tornillo de madera de 4mm (no incluido).
† Para las dimensiones de montaje de bisagras consulte la tabla correspondiente.
- S** Alla fästhål bör användas för att uppnå max belastning.
Fästskruv: 4mm träskruv (ingår ej).
† Gångjärnstabellen anger dimensioner för gångjärnsmontering.

GB Table
 D Tabellen
 F Tableaux
 I Tabella
 E Tabla
 S Tabeller

GB Inset

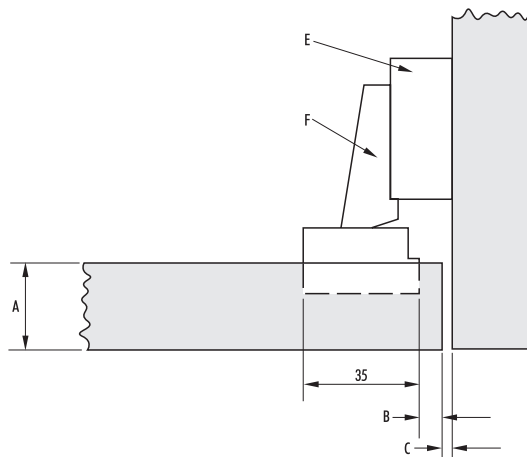
D Innenliegende Türen


F En Feuillure

I A Filo

E Sobrepuesta

S Infälld



1312		E	F	A	B	C
SALICE	35 mm	bar 3P09	C2A 7A99	15 mm	8.0 mm	1.0 mm
	35 mm	bar 3P09	C2A 7A99	19 mm	8.0 mm	1.0 mm
	35 mm	bar 3P09	C2A 7A99	22 mm	8.0 mm	1.0 mm
MEPLA	35 mm	315.393.55.0015	146.425.53.0815.	15 mm	7.5 mm	1.0 mm
	35 mm	315.393.55.0015	146.425.53.0815.	19 mm	7.5 mm	1.0 mm
	35 mm	315.393.55.0015	146.425.53.0815.	22 mm	7.5 mm	1.0 mm
BLUM	35 mm	175H910	71M265	15 mm	6.5 mm	2.0 mm
	35 mm	175H910	71M265	19 mm	6.5 mm	2.0 mm
	35 mm	175H910	71M265	22 mm	6.5 mm	2.0 mm
GRASS	35 mm	10763-41	18481-34	15 mm		1.0 mm
	35 mm	10763-41	18481-34	19 mm		1.0 mm
	35 mm			22 mm		1.0 mm