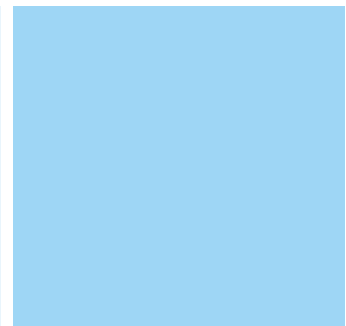
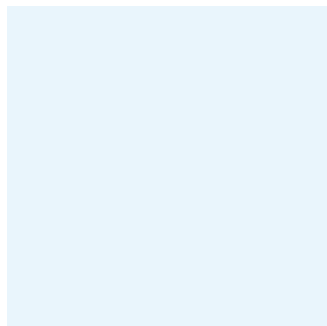
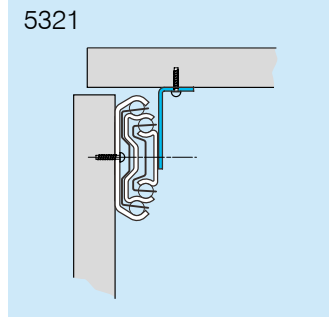
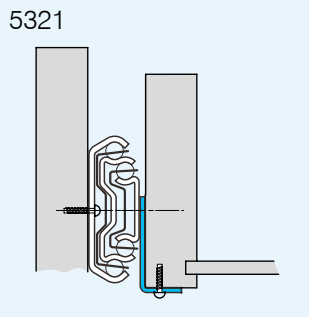
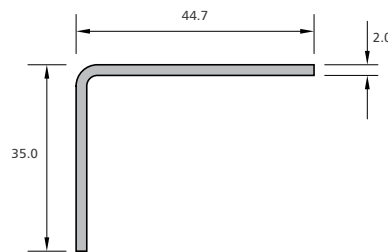
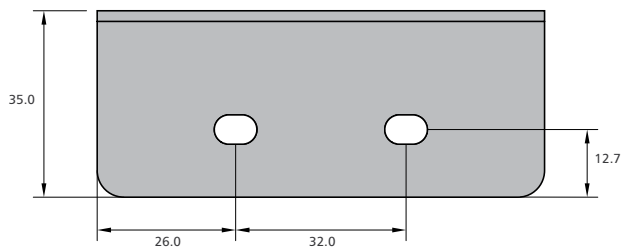
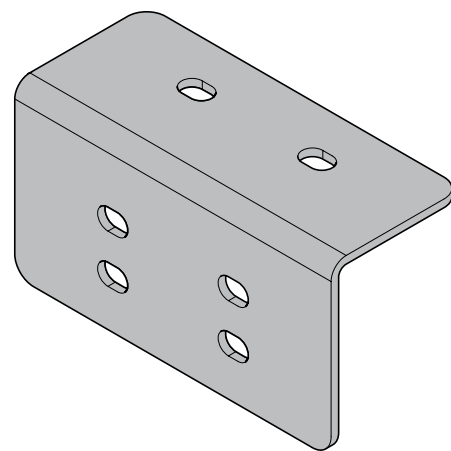
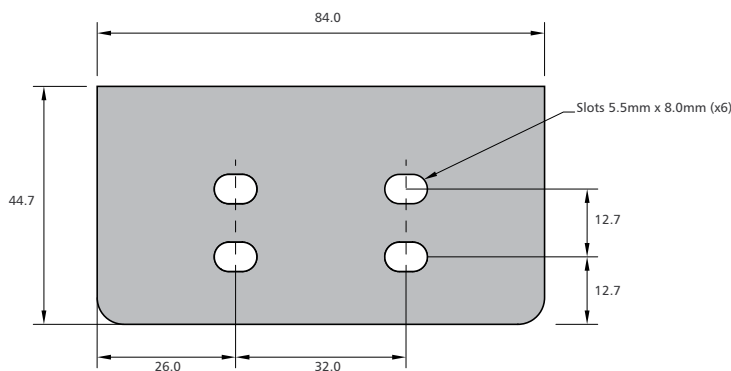


- Stainless steel bracket for HAS2028, HAS2728, HAS3031 and HAS5321 slides
- Bottom & platform mounting options
- Minimum 2 pairs required, depending on slide length
- 3 or 4 pairs can be used per pair of slides
- Customer supplies hardware
- Fixings depend on slide selected

- Équerre en acier inoxydable pour coulisses HAS5321, HAS3031, HAS2028, HAS2728
- Options de montage sous tiroir/plateau
- 2 paires requises au minimum selon la longueur de la coulisse
- Possibilités d'utiliser 3 ou 4 paires par paire de coulisses
- Quincaillerie fournie par le client
- Visserie en fonction de la coulisse sélectionnée

- Edelstahlwinkel für Schienen HAS5321, HAS3031, HAS2028, HAS2728
- Optionen für Boden-/Platformmontage
- Mindestens 2 Paare erforderlich, je nach Schienenlänge
- 3 oder 4 Paare können pro Schienenpaar verwendet werden
- Kunde stellt Kleinteile
- Befestigungselemente hängen von ausgewählter Schiene ab



Notes:

- For load rating refer to slide data sheet
- See slide data sheet for fixing recommendations

Notes:

- Pour la capacité de charge, voir la fiche technique de la coulisse
- Pour la visserie recommandée, voir la fiche technique de la coulisse

Hinweise:

- Schienenlastwerte siehe Datenblätter
- Empfohlene Schienenbefestigung siehe Datenblätter