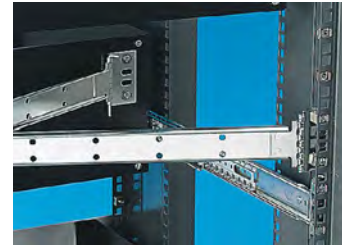


- Broad and narrow cable management arms
- Concertina open/close
- Suitable for 2U high units and above
- Easy disconnect from chassis

- Bras larges ou étroits pour agencement de câbles
- En accordéon ouvert/fermé
- Convient aux ensembles de 2 U de haut et plus
- Déconnexion facile du châssis

- Breite und schmale Kabelführungsarme
- Ziehharmonika-artiges Öffnen/Schließen
- Geeignet für 2 HE und darüber
- Einfache Trennung vom Chassis



CC11-AD

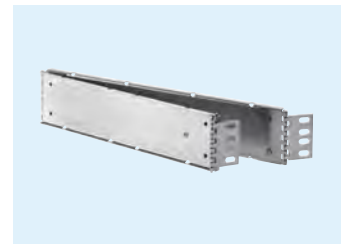
- Cable carrying widths: 72mm
- Weight per unit: 0.93kg
- Order code: HAZCC11-AD

CC11-AD

- Largeur des guide-câbles: 72mm
- Poids par unité: 0,93kg
- Code de commande: HAZCC11-AD

CC11-AD

- Kabelführungsbreiten: 72mm
- Gewicht pro Einheit: 0,93kg
- Bestellnummern: HAZCC11-AD



CC5AD

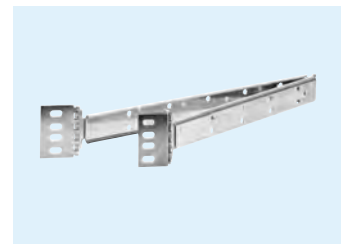
- Cable carrying widths: 31mm
- Weight per unit: 0.47kg
- Order code: HAZCC5AD

CC5AD

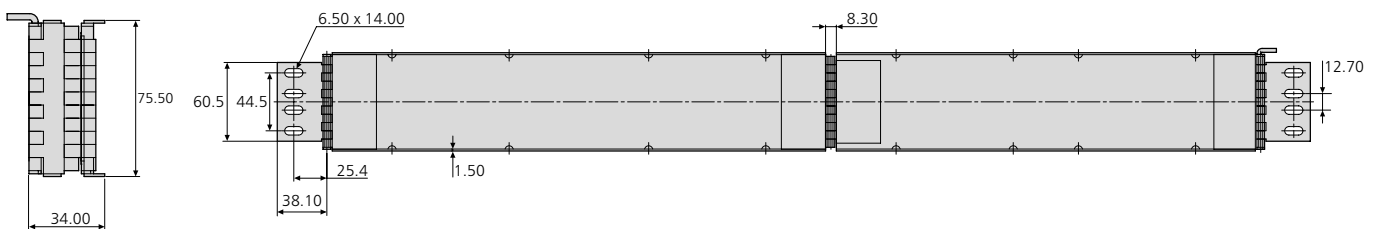
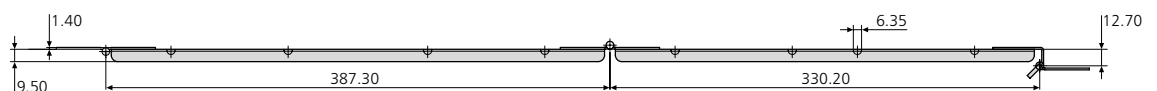
- Largeur des guide-câbles: 31mm
- Poids par unité: 0,47kg
- Code de commande: HAZCC5AD

CC5AD

- Kabelführungsbreiten: 31mm
- Gewicht pro Einheit: 0,47kg
- Bestellnummern: HAZCC5AD



CC11-AD

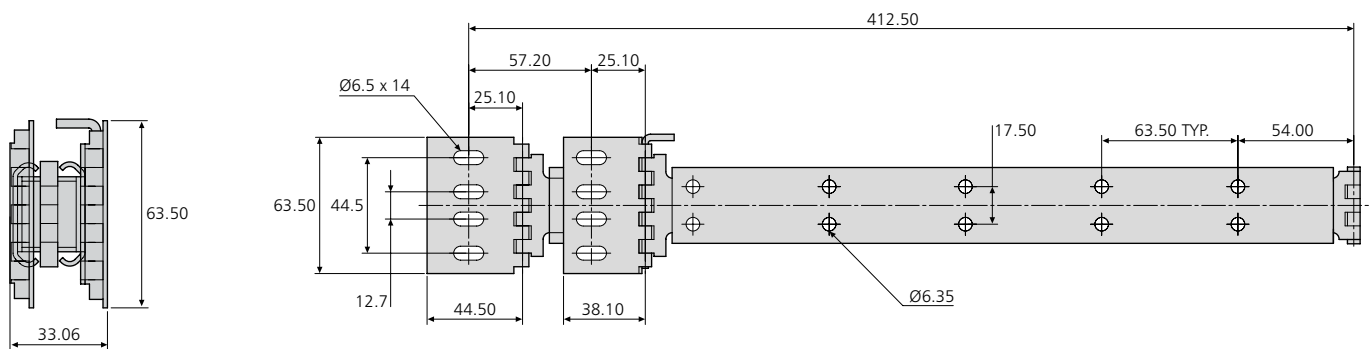
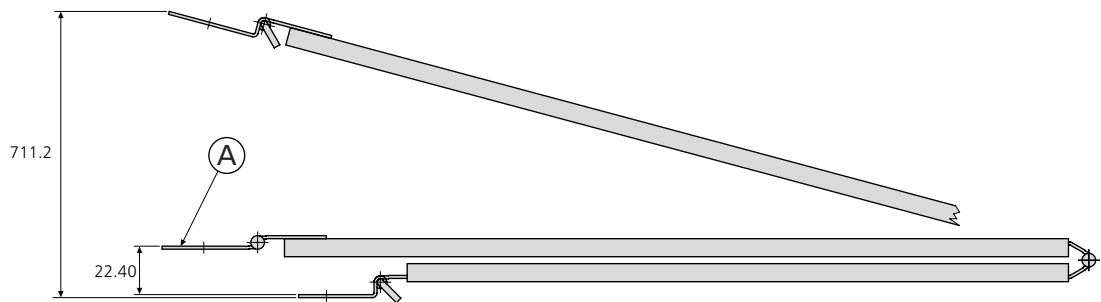


Cable carriers

Guide-câbles

Kabelträger

CC5AD



Notes:

- Not suitable for slides over 700mm in length
- 2 fixing holes used on each end of bracket is recommended
- Please refer to 2D CAD drawings for dimensional tolerances

A= Cabinet hinge

Notes:

- Ne convient pas aux glissières de plus de 700mm de longueur
- Il est recommandé d'utiliser 2 trous de fixation sur chaque charnière
- Pour les tolérances dimensionnelles, veuillez vous reporter à nos plans 2D

A= Charnière côté armoire

Hinweise:

- Für Schienen über 700mm Länge ungeeignet
- Mindestens 2 Befestigungslöcher an jedem Winkelende verwenden
- Bitte beachten Sie die 2D-CAD-Zeichnung wegen Abmessungstoleranzen

A= Schrankcharnier

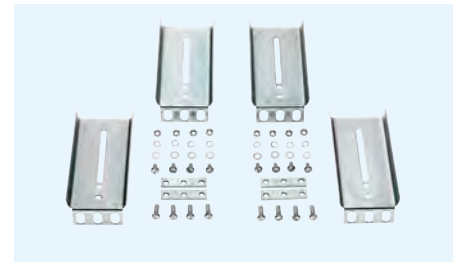
Kit d'équerres pour montage en rack
Gehäuse-Montagewinkeln



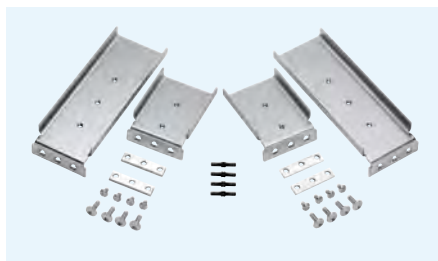
HAZ63374-4
(2907)



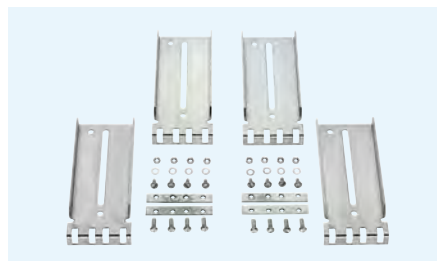
HAZ63460-4
(0201/0204/0301/0305)



HAZ63480-4
(3301/3307/3306DO/3308/3357)



HAZ63485-4
(3507)



HAZ65490-4
(3607/3657/5321/5321SC)

63xxx	mm												kg
		A (F)	A (R)	B (4)	B (3)	C	D	E	G	H	J	K	W
HAZ63374-4	2907	77.2	153.4	-	44.2	17.5	-	15.9	-	-	-	-	0.38
HAZ63460-4	0201, 0204, 0301, 0305	69.9	266.7	-	43.7	15.0	6.5	15.9	-	76.2	82.6	165.1	0.44
HAZ63480-4	3301, 3307, 3306-DO, 3308, 3357	114.6	114.6	-	44.5	18.3	7.4	15.2	66.0	-	-	-	0.41
HAZ63485-4	3507	77.6	153.8	-	55.7	17.8	5.3	15.9	-	-	-	-	0.60
HAZ65490-4	3607, 3657, 5321, 5321SC	140.0	140.0	60.0	-	14.0	5.5	15.9	96.0	-	-	-	0.75

(F) Front / Front / Přední

(R) Rear / Tył / Zadní

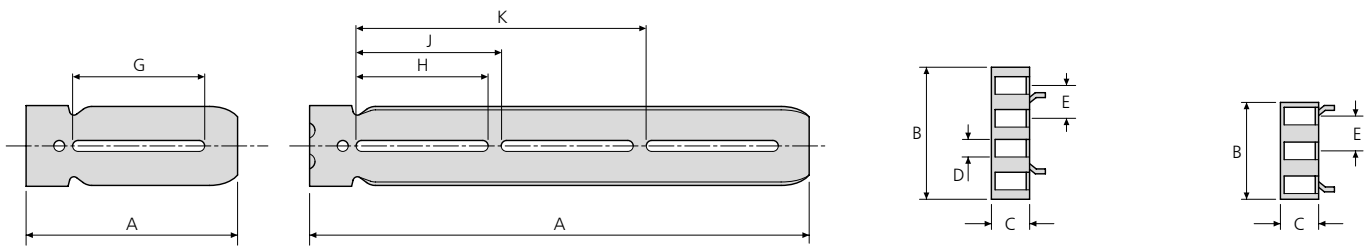
(4) 4 hole / 4 otwory / 4 otvory

(3) 3 hole / 3 otwory / 3 otvory

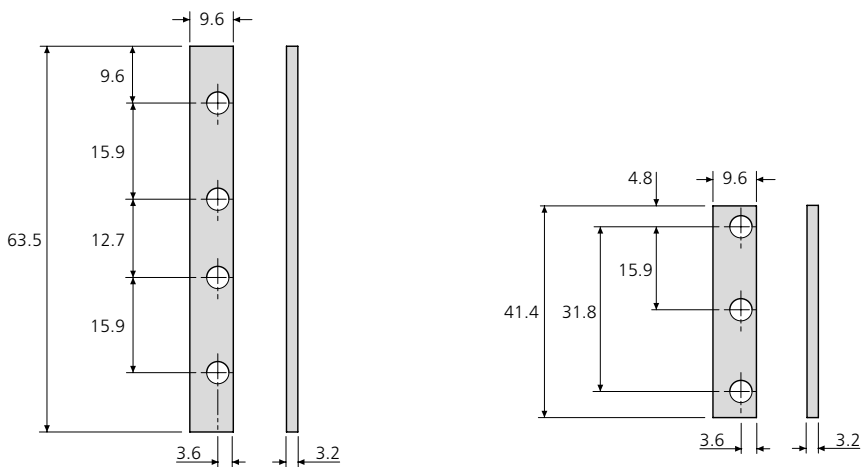
Enclosure bracket kits

Kit d'équerres pour montage en rack

Gehäuse-Montagewinkeln



Bar nuts / Barre taraudée / Leistenmuttern



Notes:

- Each kit comprises 4 brackets, 4 bar nuts, 8 screw kits for brackets, 8 fillister head screws. Customer supplies captive nuts
- Please refer to 2D CAD drawings for dimensional tolerances

Notes:

- Chaque kit comprend 4 équerres de fixation, 4 barres taraudées, 8 boulons de fixation, 8 vis de fixation à tête cylindrique fendue. Les écrous cages ne sont pas fournis
- Pour les tolérances dimensionnelles, veuillez vous reporter à nos plans 2D

Hinweise:

- Jeder Satz enthält 4 Winkel, 4 Leistenmuttern, 8 Schrauben für Winkel, 8 Linsenkopfschrauben. Käfig-Muttern im Lieferumfang nicht enthalten
- Bitte beachten Sie die 2D-CAD-Zeichnung wegen Abmessungstoleranzen