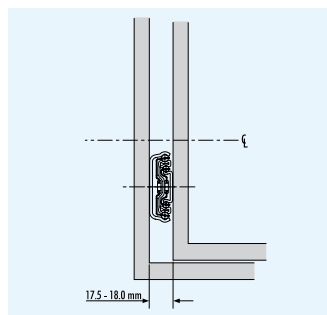
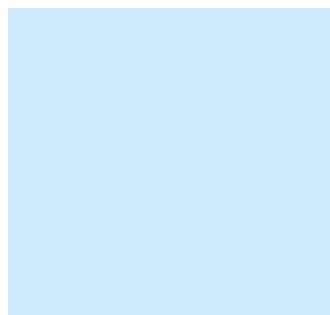
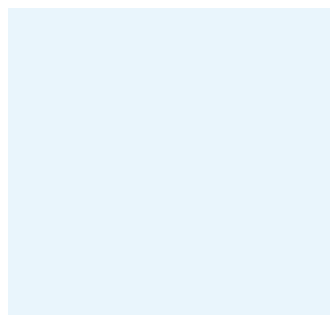
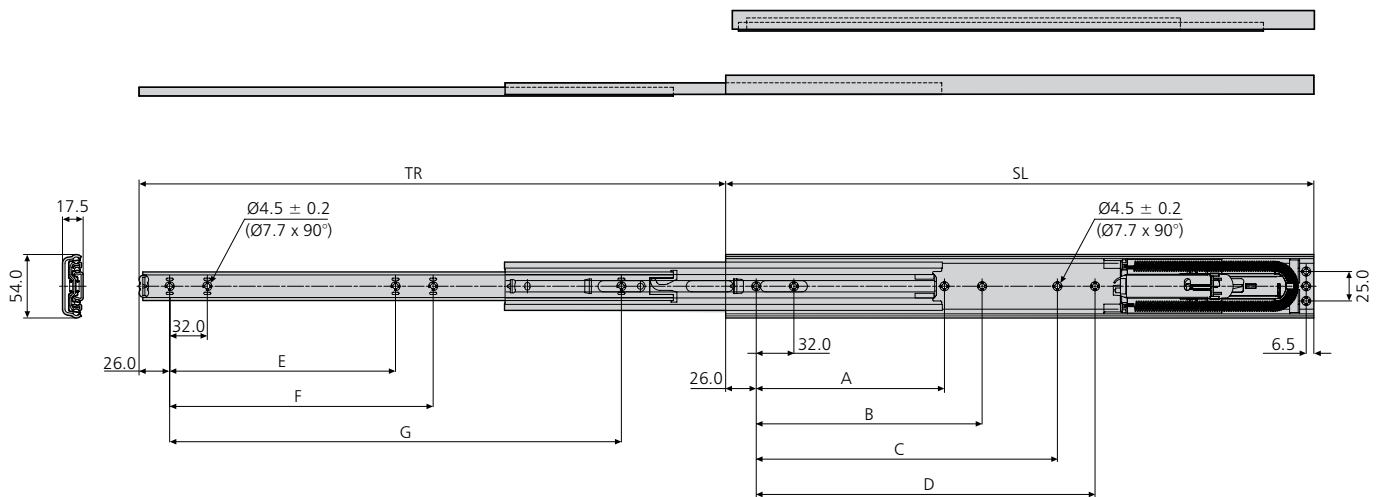


- Soft-close
- Load rating up to 55kg per pair
- 100% extension
- 17.5mm slide thickness
- Opening pull force 25 N ± 5 N
- Soft-close on the last 45mm of closing cycle
- Not suitable for flat mounting
- Temperature +10°C to +40°C
- HAZ - 12 hours salt spray test

80,000

- Fermeture automatique avec amortissement
- Charge jusqu'à 55kg per paire
- Course 100%
- Épaisseur de glissière de 17,5mm
- Force d'ouverture 25 N ± 5 N
- Fermeture amortie 45mm avant la fin de course
- Ne convient pas pour un montage à plat
- Température d'utilisation de +10 °C à +40 °C
- HAZ - 12 heures de tenue au brouillard salin

- Gedämpfter Selbsteinzug
- Lastwert bis 55kg pro paar
- Vollauszug
- 17,5mm Schienendicke
- Auszugskraft 25 N ± 5 N
- Soft Close-Dämpfungssystem auf den letzten 45mm vor der geschlossenen Position
- Nicht für Flachmontage geeignet
- Temperatur +10°C bis +40°C
- HAZ - 12 Stunden Salzsprühtest



5417EC	mm									kg	
	SL	TR ± 3	A	B	C	D	E	F	G	W	L
HAZ5417-0040EC	400	400.2	160	192	-	-	128	160	288	2.22	45
HAZ5417-0045EC	450	449.4	192	224	-	-	160	192	320	2.53	45
HAZ5417-0050EC	500	498.6	160	192	256	288	192	224	384	2.81	50
HAZ5417-0055EC	550	547.8	192	224	288	320	192	224	416	3.12	50
HAZ5417-0060EC	600	597.0	224	256	352	384	224	256	480	3.41	50
HAZ5417-0070EC	700	695.4	288	320	448	480	256	288	576	4.00	55

**Notes:**

- *Fixing recommendation: 4mm woodscrew/ M4 countersunk screw*
- *Vertical (side) mounting only*
- *Operating range 10° – 40°C*
- *Load ratings quoted are the maximum for a pair of side mounted slides, mounted 450mm apart, unless otherwise stated. For more information, refer to "How to select a slide" section*

**Notes:**

- *Visserie recommandée: Vis à bois 4mm/ M4 tête fraisée*
- *Montage sur chant uniquement*
- *Plage de fonctionnement: de 10 à 40°C*
- *Charge maximum par paire de glissières montées sur chant sur un tiroir de 450mm de largeur, sauf indication contraire. Pour de plus amples informations, reportez-vous à la section « Pour bien sélectionner la glissière »*

**Hinweise:**

- *Empfohlene Befestigung: Holzschraube 4mm/ M4 Senkkopfschraube*
- *Nur Vertikalmontage*
- *Betriebsbereich 10°C – 40°C*
- *Falls nicht anders angegeben, sind die genannten Tragkräfte die maximal erreichbaren, bei einem Paar seitlich montierten Führungen mit 450mm Schienenabstand. Weitere Information siehe Abschnitt „Schienen-Auswahl“*