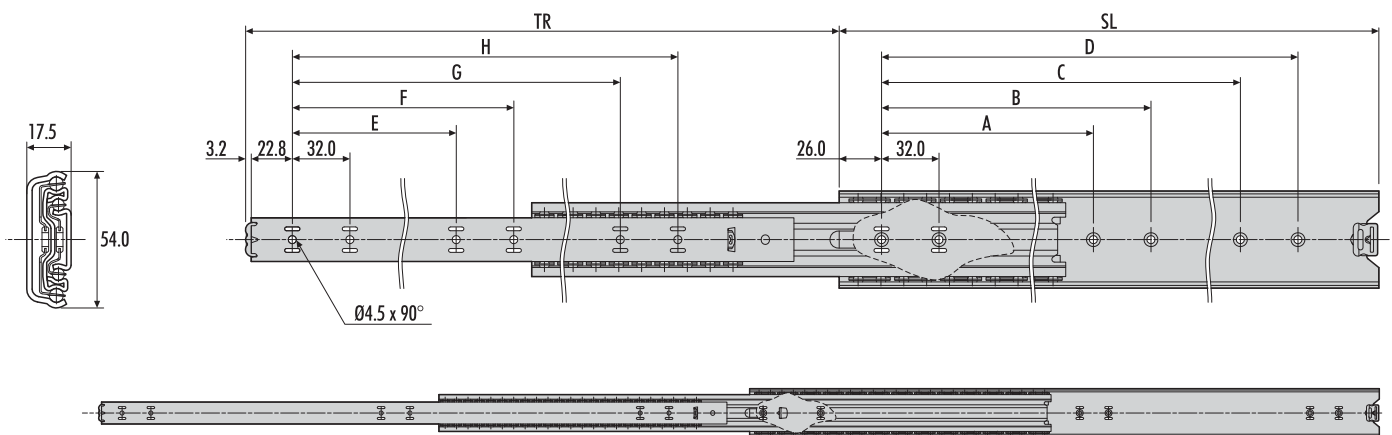
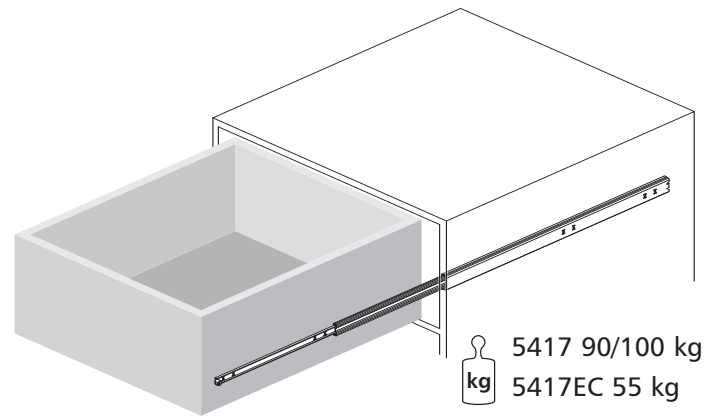


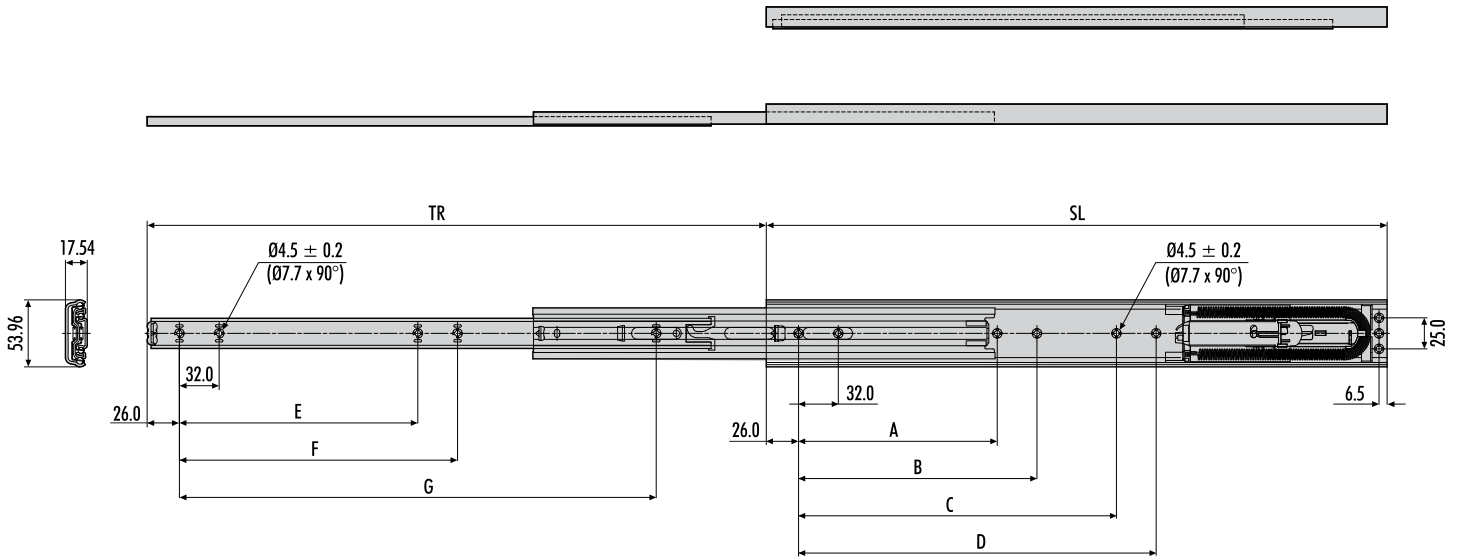
5417/5417EC

- GB** Installation Guide
- D** Einbauanleitung
- F** Guide d'installation
- I** Guida all'installazione
- E** Guía de instalación
- PL** Instrukcja montażu

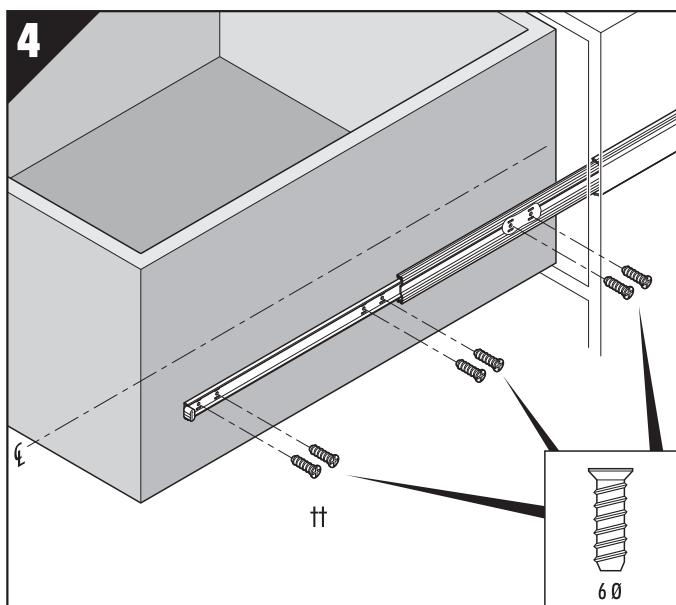
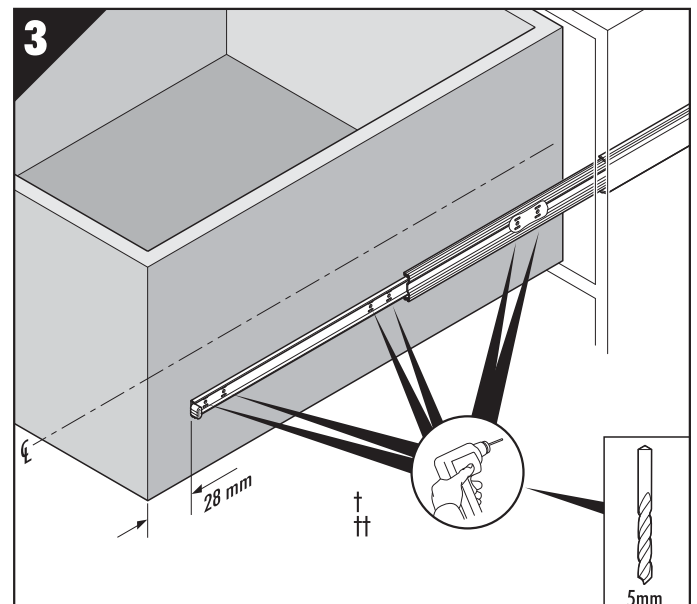
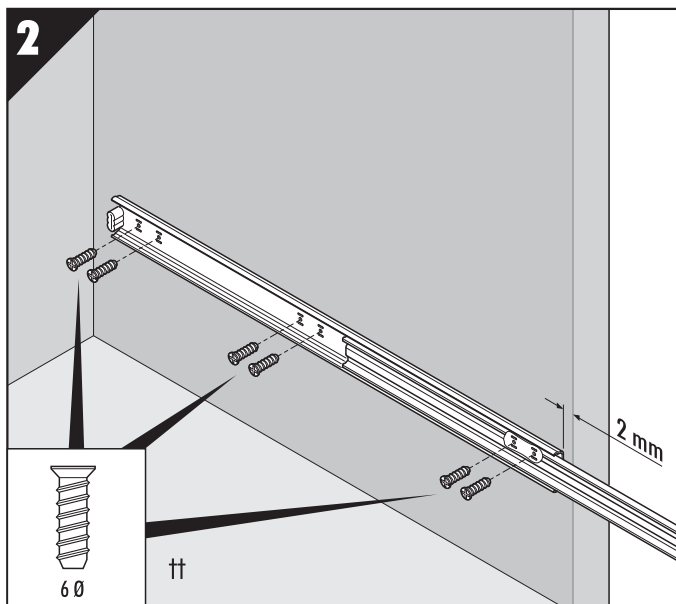
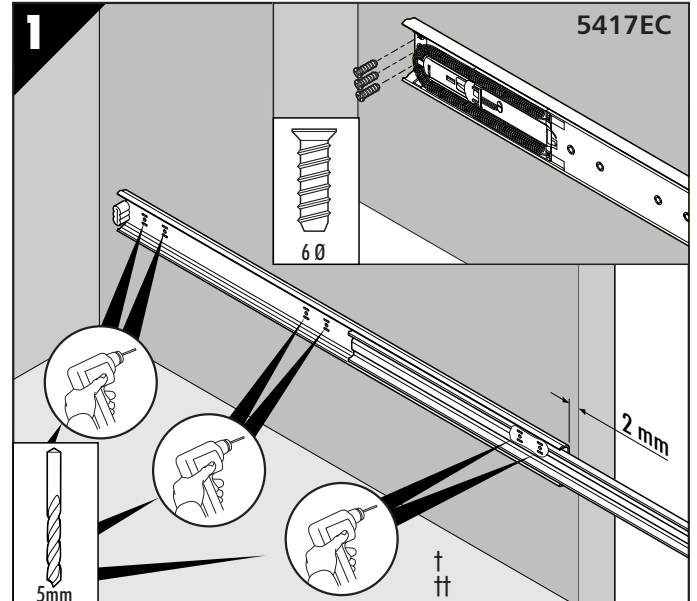
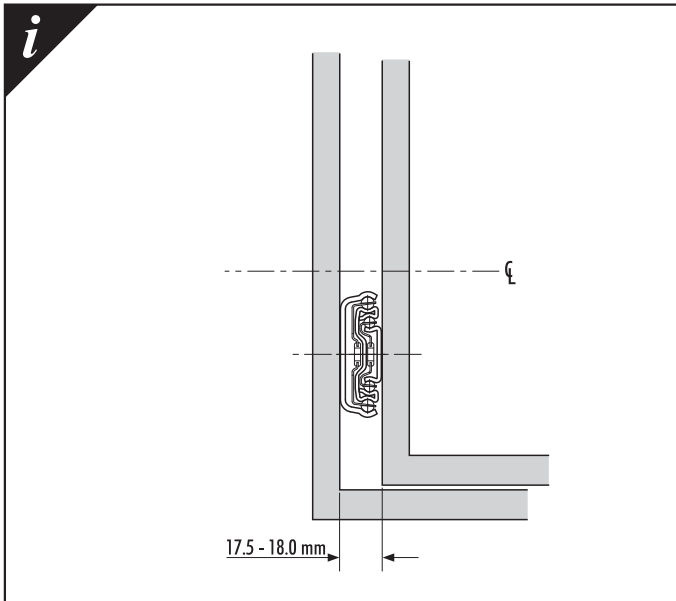


| 5417 | mm | | | | | | | | | |
|--------------|-----|-----|-----|-----|-----|-----|-----|-----|-----|-----|
| | SL | TR | A | B | C | D | E | F | G | H |
| HAZ5417-0030 | 300 | 340 | - | - | 224 | 256 | - | - | - | 256 |
| HAZ5417-0035 | 350 | 389 | - | - | 224 | 256 | - | - | - | 256 |
| HAZ5417-0040 | 400 | 438 | 160 | 192 | 320 | 352 | 128 | 160 | - | 352 |
| HAZ5417-0045 | 450 | 487 | 160 | 192 | 320 | 352 | 128 | 160 | 320 | 352 |
| HAZ5417-0050 | 500 | 537 | 192 | 224 | 416 | 448 | 160 | 192 | - | 416 |
| HAZ5417-0055 | 550 | 586 | 224 | - | 448 | 480 | 160 | 192 | - | 448 |
| HAZ5417-0060 | 600 | 635 | 256 | 288 | 480 | 512 | 192 | 224 | 480 | 512 |
| HAZ5417-0065 | 650 | 684 | 288 | 320 | 544 | 576 | 192 | 256 | - | 544 |
| HAZ5417-0070 | 700 | 733 | 288 | 416 | 576 | 608 | 256 | 288 | 576 | 608 |

5417/5417EC



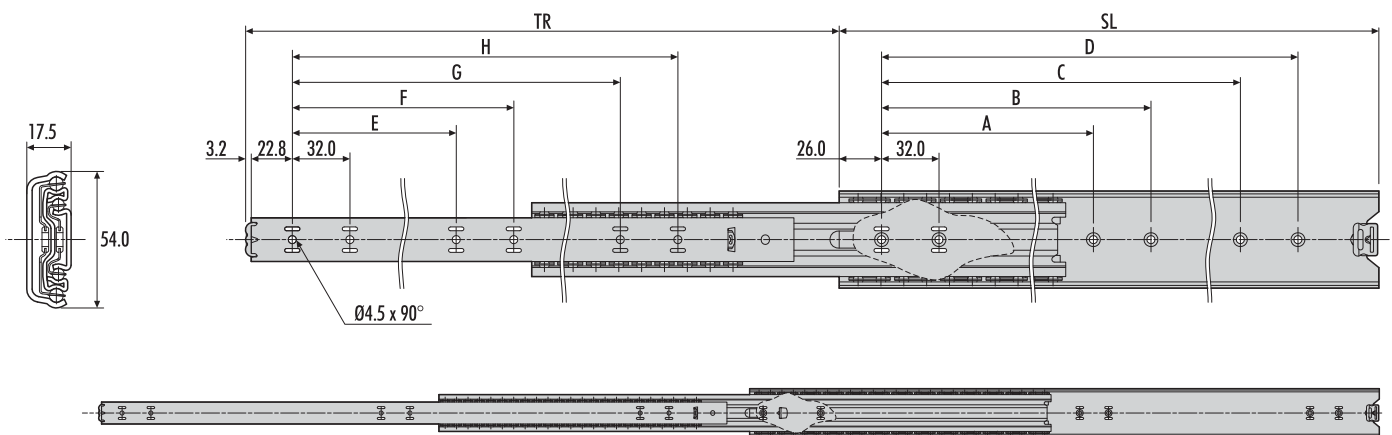
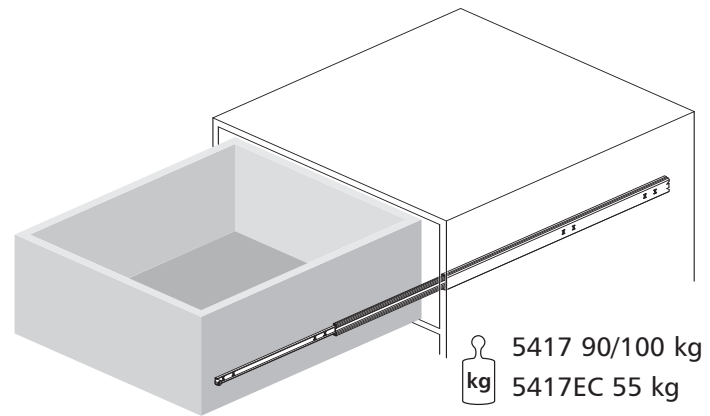
| 5417EC | mm | | | | | | | | |
|----------------|-----|------------|-----|-----|-----|-----|-----|-----|-----|
| | SL | TR ± 3 | A | B | C | D | E | F | G |
| HAZ5417-0040EC | 400 | 400.2 | 160 | 192 | - | - | 128 | 160 | 288 |
| HAZ5417-0045EC | 450 | 449.4 | 192 | 224 | - | - | 160 | 192 | 320 |
| HAZ5417-0050EC | 500 | 498.6 | 160 | 192 | 256 | 288 | 192 | 224 | 384 |
| HAZ5417-0055EC | 550 | 547.8 | 192 | 224 | 288 | 320 | 192 | 224 | 416 |
| HAZ5417-0060EC | 600 | 597.0 | 224 | 256 | 352 | 384 | 224 | 256 | 480 |
| HAZ5417-0070EC | 700 | 695.4 | 288 | 320 | 448 | 480 | 256 | 288 | 576 |



- i**
- GB** † All fixings positions must be used to achieve maximum load rating.
†† Mount slide below drawer centre line.
 - D** † Es sind alle Befestigungspositionen zu verwenden, damit der maximale Lastwert erzielt wird.
†† Einbau der Schiene unterhalb der Schubladen-Mittellinie.
 - F** † Tous les points de fixation doivent être utilisés pour obtenir la charge maximale.
†† Monter la glissière sur l'axe du tiroir de celui-ci.
 - I** † Per ottenere il massimo carico nominale, devono essere usate tutte le posizioni di fissaggio.
†† Montare la guida sulla linea di mezz'era del cassetto.
 - E** † Todas las posiciones de fijación deben ser usadas para se conseguir la capacidad máxima de carga.
†† Monte la guía por debajo de la línea central.
 - PL** † Dla uzyskania maksymalnej nośności należy wykorzystać wszystkie punkty montażowe.
†† Montuj prowadnice poniżej osi szuflady.

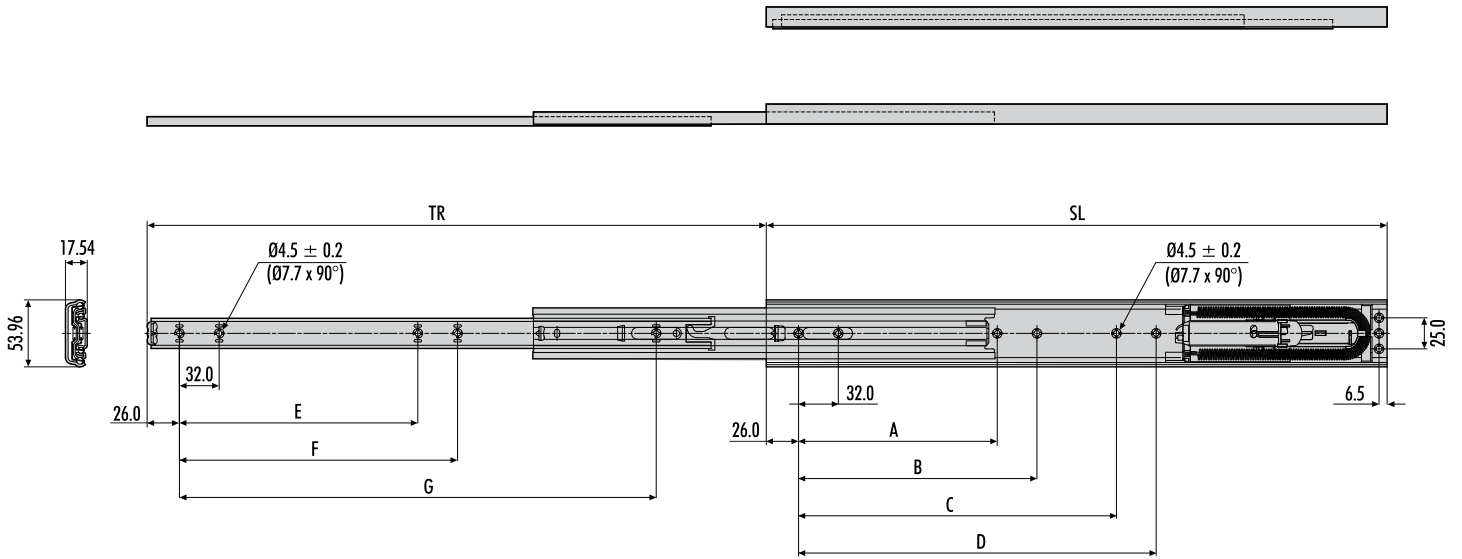
5417/5417EC

- GB** Installation Guide
- D** Einbauanleitung
- F** Guide d'installation
- I** Guida all'installazione
- E** Guía de instalación
- PL** Instrukcja montażu

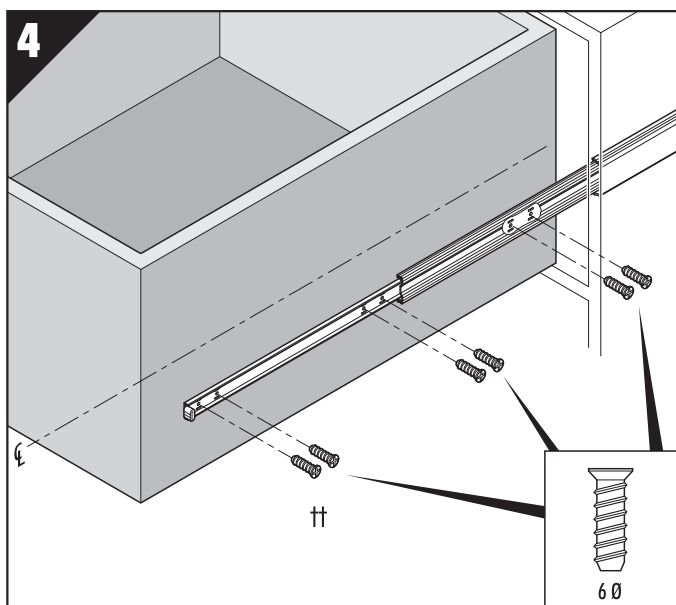
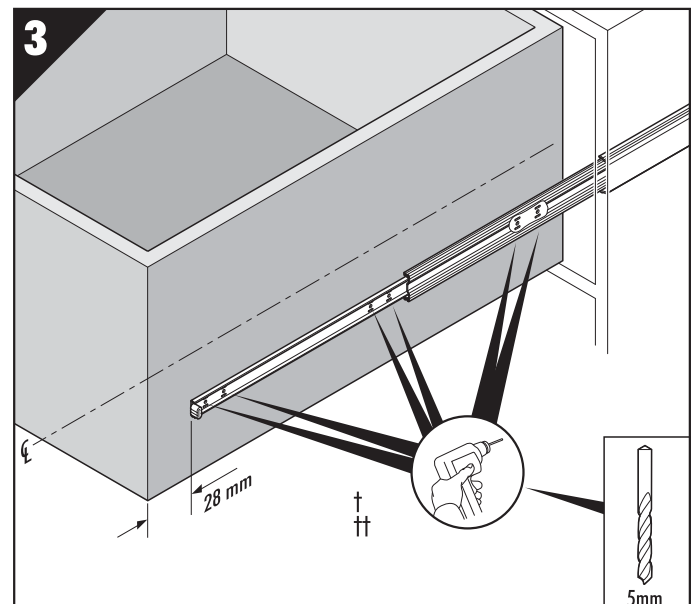
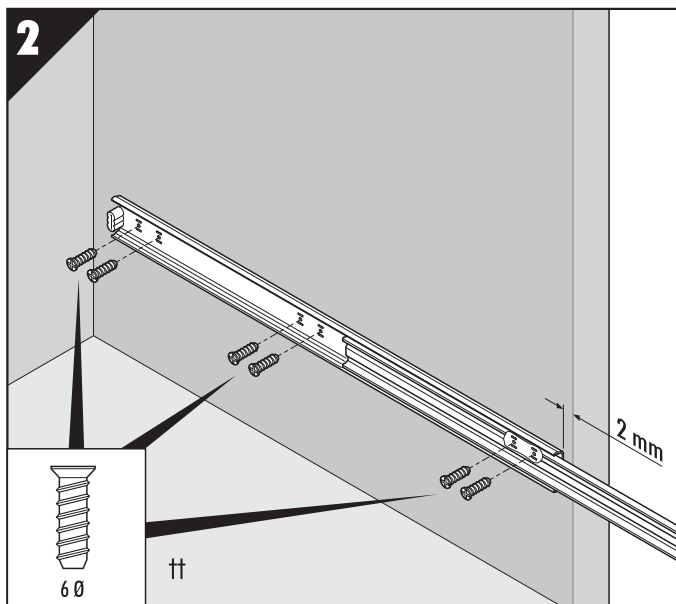
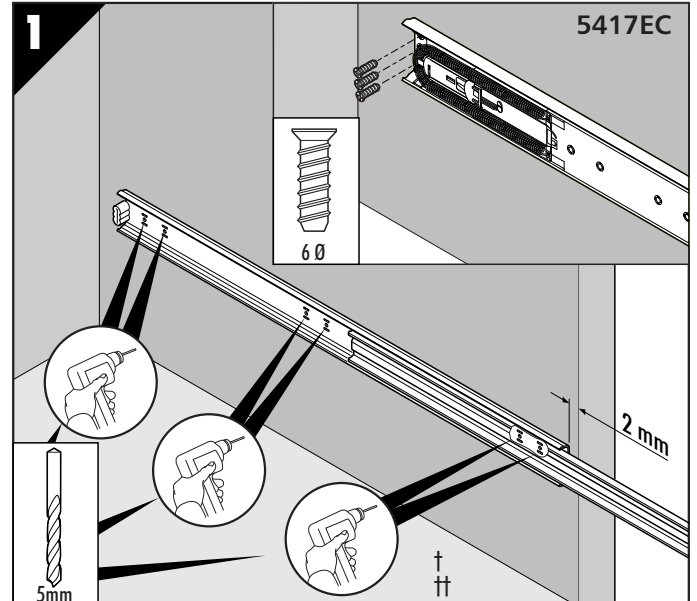
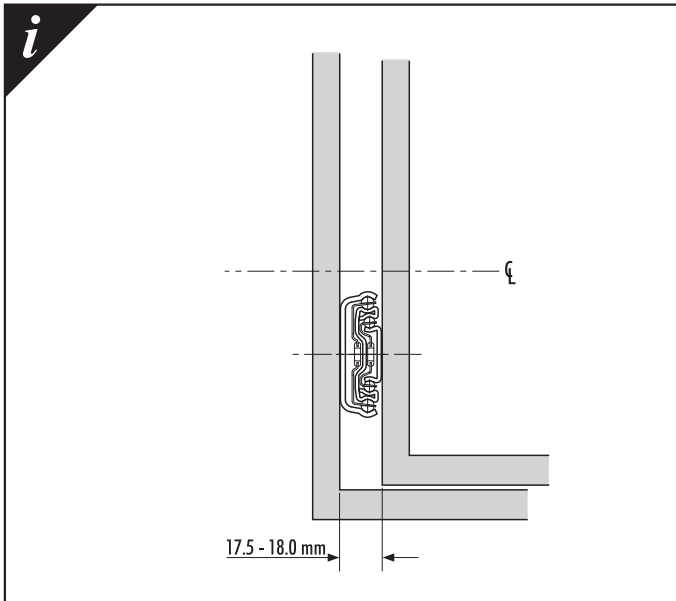


| 5417 | mm | | | | | | | | | |
|--------------|-----|-----|-----|-----|-----|-----|-----|-----|-----|-----|
| | SL | TR | A | B | C | D | E | F | G | H |
| HAZ5417-0030 | 300 | 340 | - | - | 224 | 256 | - | - | - | 256 |
| HAZ5417-0035 | 350 | 389 | - | - | 224 | 256 | - | - | - | 256 |
| HAZ5417-0040 | 400 | 438 | 160 | 192 | 320 | 352 | 128 | 160 | - | 352 |
| HAZ5417-0045 | 450 | 487 | 160 | 192 | 320 | 352 | 128 | 160 | 320 | 352 |
| HAZ5417-0050 | 500 | 537 | 192 | 224 | 416 | 448 | 160 | 192 | - | 416 |
| HAZ5417-0055 | 550 | 586 | 224 | - | 448 | 480 | 160 | 192 | - | 448 |
| HAZ5417-0060 | 600 | 635 | 256 | 288 | 480 | 512 | 192 | 224 | 480 | 512 |
| HAZ5417-0065 | 650 | 684 | 288 | 320 | 544 | 576 | 192 | 256 | - | 544 |
| HAZ5417-0070 | 700 | 733 | 288 | 416 | 576 | 608 | 256 | 288 | 576 | 608 |

5417/5417EC



| 5417EC | mm | | | | | | | | |
|----------------|-----|------------|-----|-----|-----|-----|-----|-----|-----|
| | SL | TR ± 3 | A | B | C | D | E | F | G |
| HAZ5417-0040EC | 400 | 400.2 | 160 | 192 | - | - | 128 | 160 | 288 |
| HAZ5417-0045EC | 450 | 449.4 | 192 | 224 | - | - | 160 | 192 | 320 |
| HAZ5417-0050EC | 500 | 498.6 | 160 | 192 | 256 | 288 | 192 | 224 | 384 |
| HAZ5417-0055EC | 550 | 547.8 | 192 | 224 | 288 | 320 | 192 | 224 | 416 |
| HAZ5417-0060EC | 600 | 597.0 | 224 | 256 | 352 | 384 | 224 | 256 | 480 |
| HAZ5417-0070EC | 700 | 695.4 | 288 | 320 | 448 | 480 | 256 | 288 | 576 |



- i**
- GB** † All fixings positions must be used to achieve maximum load rating.
‡‡ Mount slide below drawer centre line.
 - D** † Es sind alle Befestigungspositionen zu verwenden, damit der maximale Lastwert erzielt wird.
‡‡ Einbau der Schiene unterhalb der Schubladen-Mittellinie.
 - F** † Tous les points de fixation doivent être utilisés pour obtenir la charge maximale.
‡‡ Monter la glissière sur l'axe du tiroir de celui-ci.
 - I** † Per ottenere il massimo carico nominale, devono essere usate tutte le posizioni di fissaggio.
‡‡ Montare la guida sulla linea di mezz'era del cassetto.
 - E** † Todas las posiciones de fijación deben ser usadas para se conseguir la capacidad máxima de carga.
‡‡ Monte la guía por debajo de la línea central.
 - PL** † Dla uzyskania maksymalnej nośności należy wykorzystać wszystkie punkty montażowe.
‡‡ Montuj prowadnice poniżej osi szuflady.