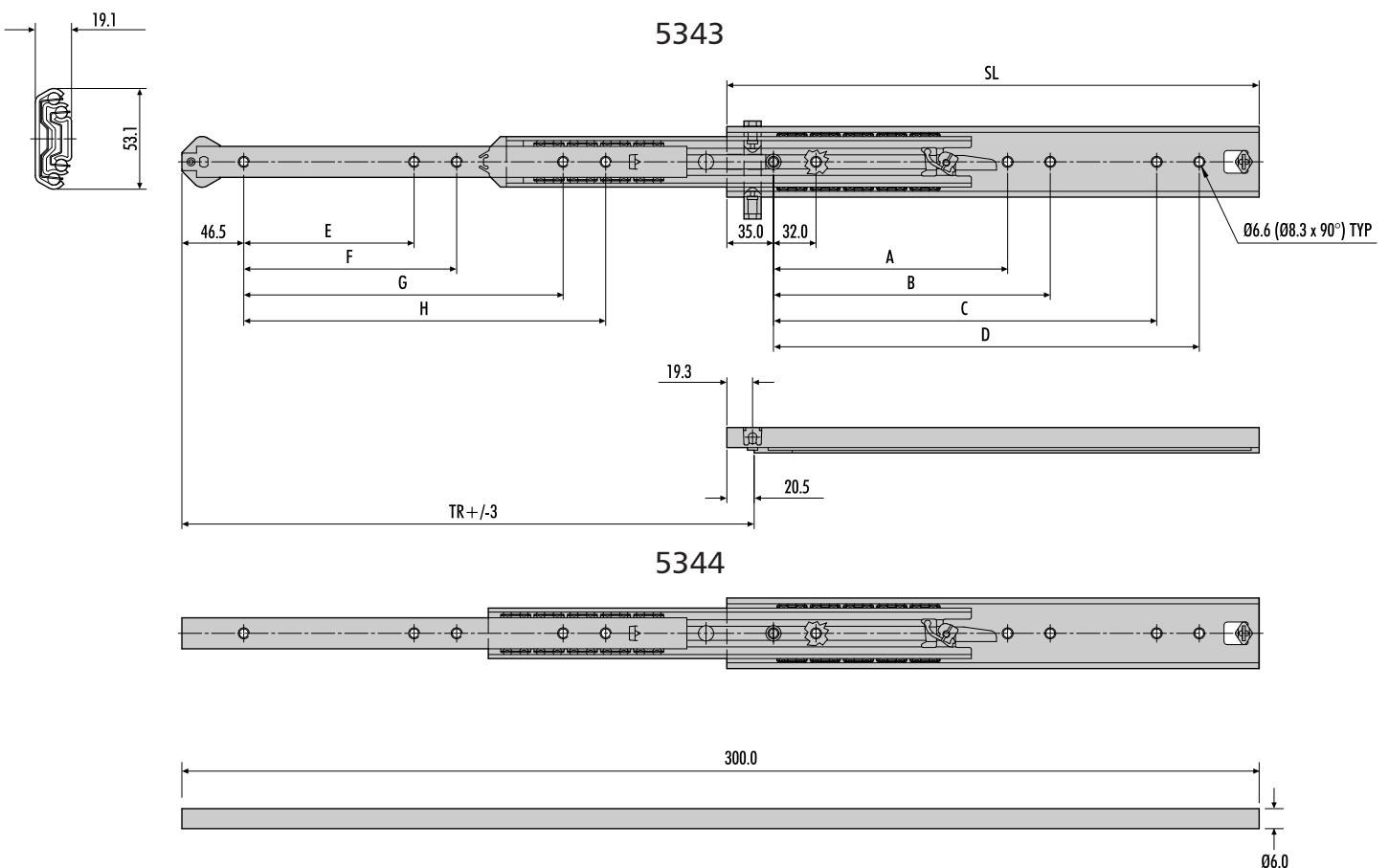
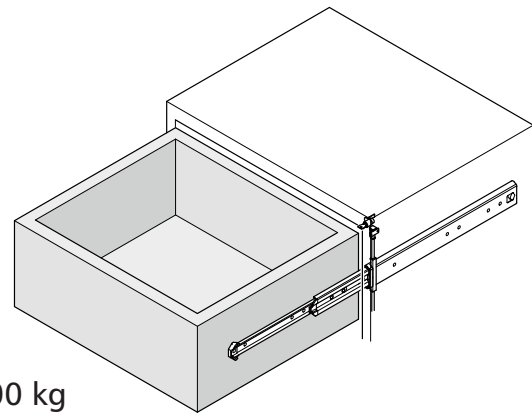
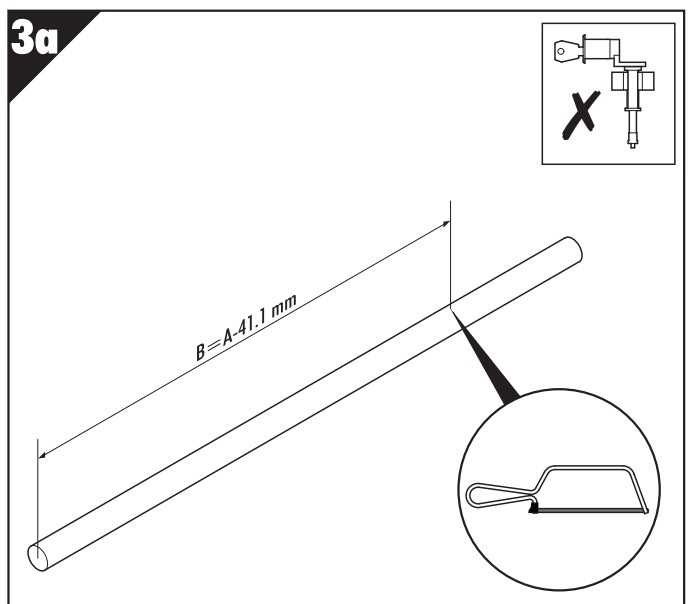
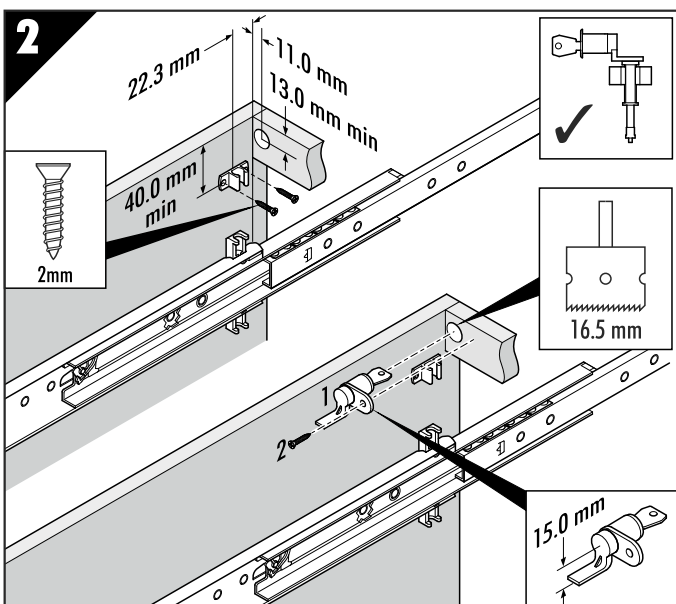
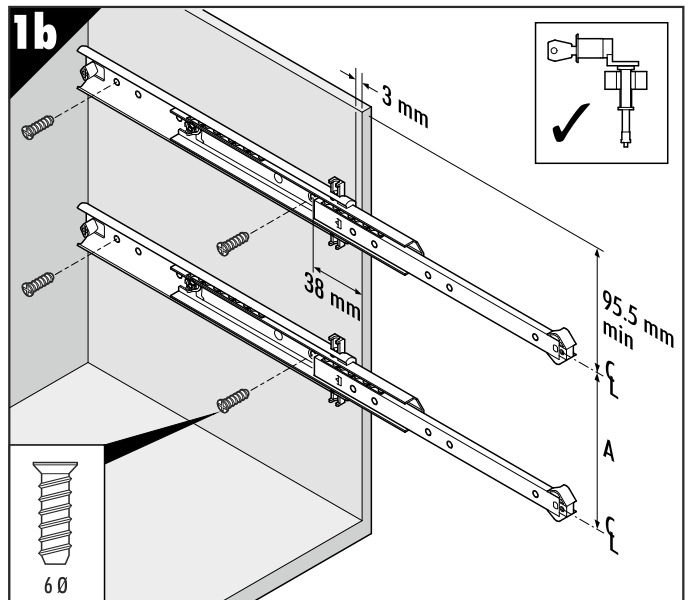
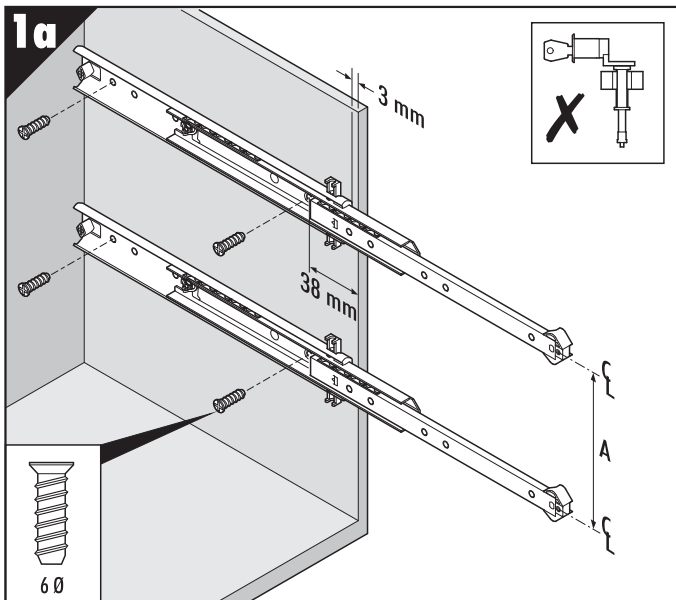
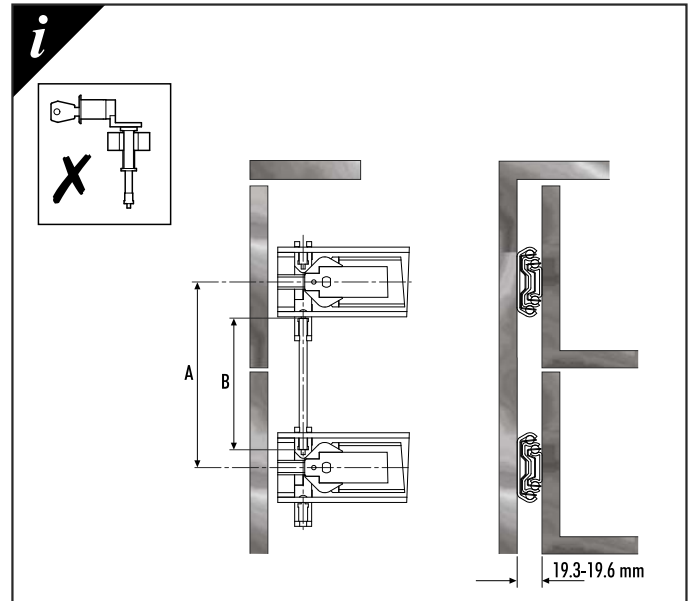
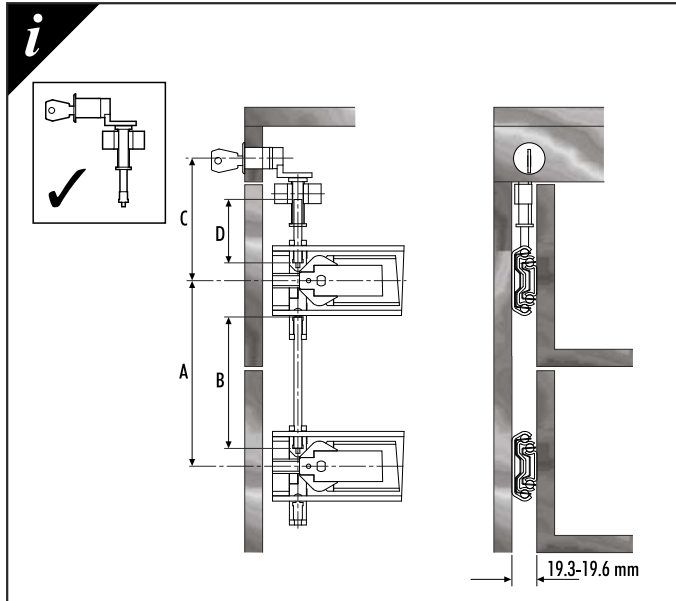


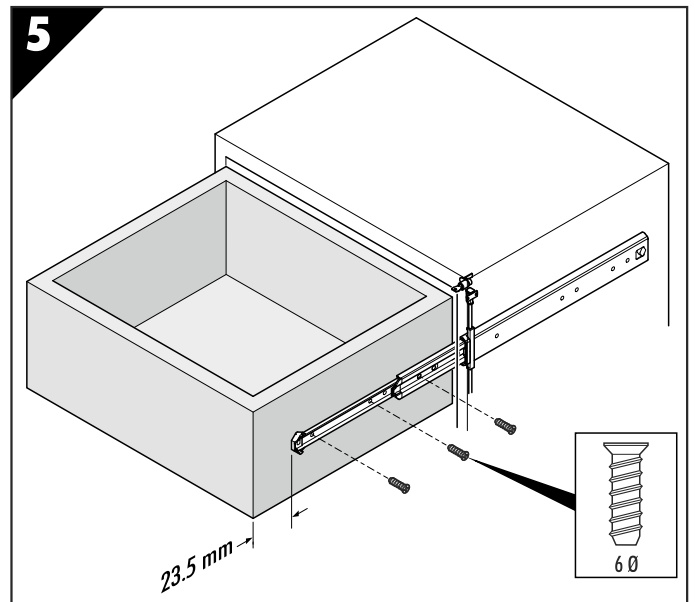
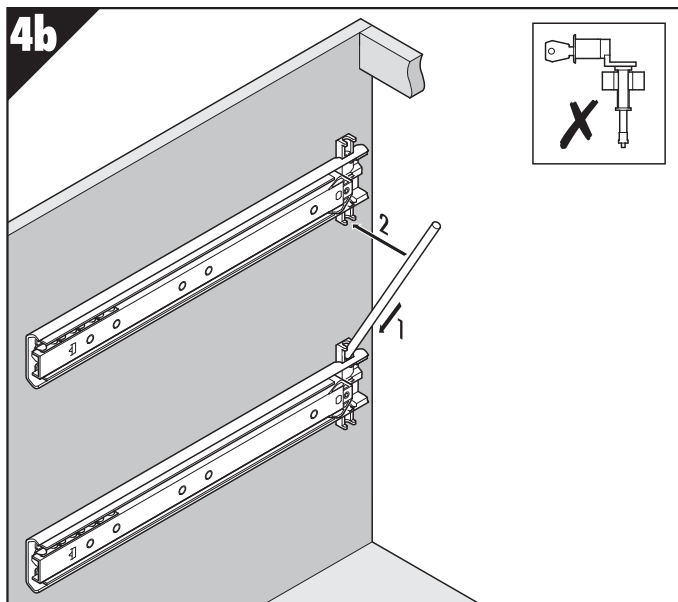
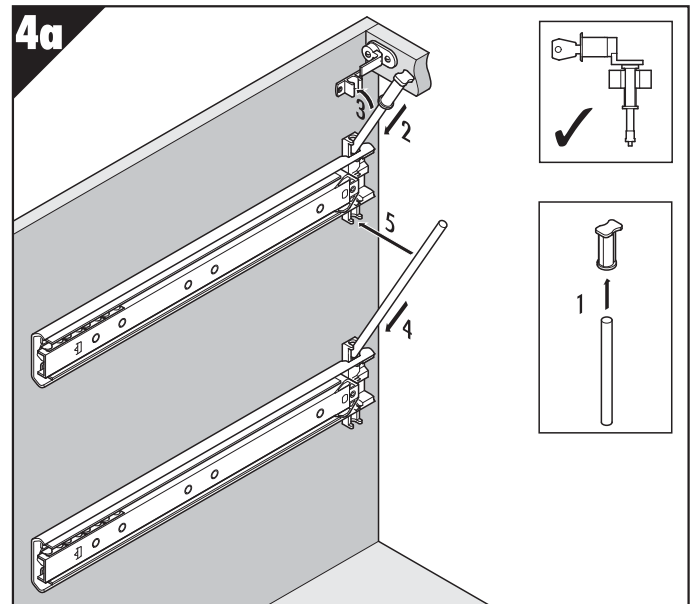
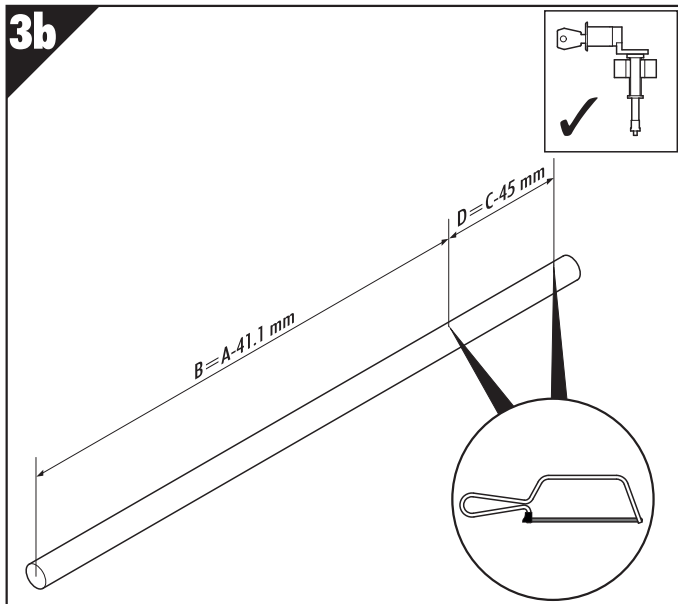
5343/5344

- GB** Installation Guide
- D** Einbauanleitung
- F** Guide d'installation
- I** Guida all'installazione
- E** Guía de instalación
- PL** Instrukcja montażu



5343	mm									
	SL	TR	A	B	C	D	E	F	G	H
HAZ5343-0035-1	350.0	355.0	-	-	224.0	256.0	-	96.0	-	256.0
HAZ5343-0040-1	400.0	430.0	-	192.0	288.0	320.0	128.0	160.0	-	320.0
HAZ5343-0045-1	450.0	480.0	-	224.0	320.0	352.0	160.0	192.0	288.0	320.0
HAZ5343-0050-1	500.0	530.0	224.0	256.0	384.0	416.0	192.0	224.0	352.0	384.0
HAZ5343-0055-1	550.0	580.0	256.0	288.0	416.0	448.0	192.0	224.0	384.0	416.0
HAZ5343-0060-1	600.0	630.0	288.0	320.0	480.0	512.0	224.0	256.0	448.0	480.0
HAZ5343-0065-1	650.0	680.0	320.0	352.0	544.0	576.0	256.0	288.0	480.0	512.0
HAZ5343-0070-1	700.0	730.0	352.0	384.0	576.0	608.0	288.0	320.0	544.0	576.0





- GB** We recommend that 2 x interlock slides (5343) are used on drawers 800 - 1000mm wide. For smaller drawers, use 5344 as a companion slide.
- D** Wir empfehlen, bei 800-1000 mm breiten Schubladen 2 Schienen mit Kippsicherung (5343) zu verwenden. Bei kleineren Schubladen wird 5344 als Begleitschiene verwendet.
- F** Nous recommandons d'utiliser 2 glissières Interlock (5343) sur les tiroirs de 800 à 1000 mm de largeur. Pour les tiroirs de plus petite largeur, utiliser la glissière 5344 comme glissière d'accompagnement.

- I** Consigliamo di usare 2 guide Interlock (5343) su cassetti della larghezza di 800 - 1000mm. Per cassetti più piccoli usare la 5344 come guida abbinata.
- E** Recomendamos usar 2 guías de interbloqueo (5343) para cajones de 800 a 1000 mm de anchura. Para cajones más pequeños, se deberá utilizar la guía 5344 como complemento.
- PL** Do szuflad o szerokości 800 - 1000 mm zalecamy użycie 2 prowadnic z blokadą (5343). Do węższych szuflad można stosować 5344 jako prowadnicę dodatkową.