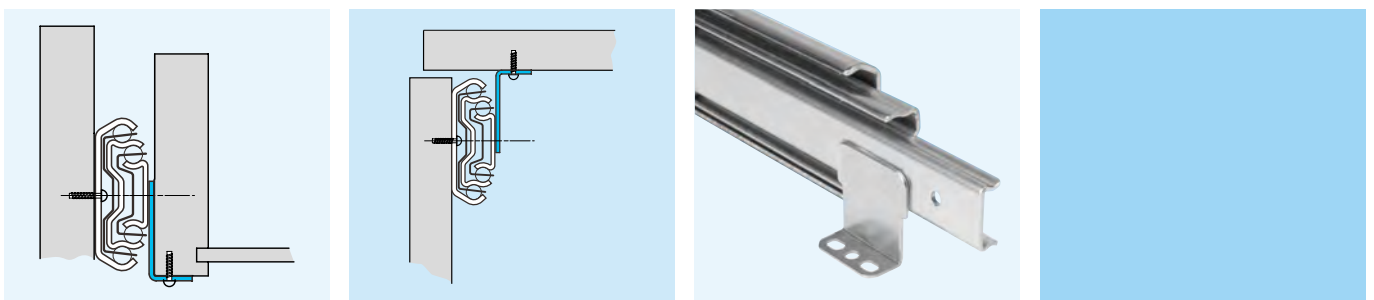
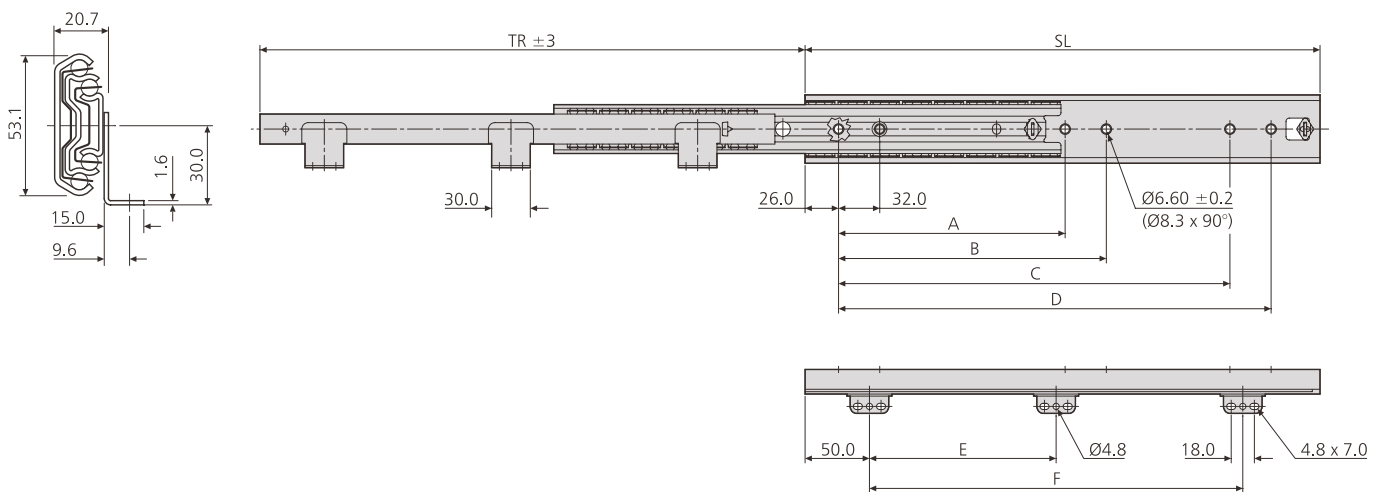


- Load rating up to 120kg per pair
- 100%+ extension
- 20.7mm slide thickness
- Brackets on drawer member for bottom mounting
- Hold-in
- Not suitable for flat mounting
- Temperature -20°C to +70°C
- HAZ - 12 hours salt spray test

80,000

- Charge jusqu'à 120kg per paire
- Course 100%+
- Épaisseur de glissière de 20,7mm
- Équerres de montage sous tiroir
- Point dur en position fermée
- Ne convient pas pour un montage à plat
- Température d'utilisation de -20 °C à +70 °C
- HAZ - 12 heures de tenue au brouillard salin

- Lastwert bis 120kg pro paar
- Überauszug
- 20,7mm Schienendicke
- Winkel zur Bodenmontage
- Rastung in geschlossener Position
- Nicht für Flachmontage geeignet
- Temperatur -20°C bis +70°C
- HAZ - 12 Stunden Salzsprühstest



5321-60	mm								kg	
	SL	TR	A	B	C	D	E	F	W	L
HAZ5321-6030	300.0	323.5	-	-	192	224	-	190	1.80	105
HAZ5321-6035	350.0	373.5	-	-	224	256	-	240	2.12	110
HAZ5321-6040	400.0	423.5	160	192	288	320	-	290	2.42	115
HAZ5321-6045	450.0	473.5	160	192	320	352	-	340	2.73	120
HAZ5321-6050	500.0	523.5	192	224	384	416	-	390	3.03	120
HAZ5321-6055	550.0	573.5	192	224	416	448	250	440	3.37	120
HAZ5321-6060	600.0	623.5	256	288	480	512	250	490	3.69	115
HAZ5321-6070	700.0	723.5	288	320	576	608	250	590	4.29	107
HAZ5321-6080	790.0	803.5	352	384	672	704	250	690	4.86	100

**Notes:**

- Fixing recommendation: M5 countersunk/6mm countersunk Euro screw
- Vertical (side) mounting only
- Load ratings quoted are the maximum for a pair of side mounted slides installed 450mm apart, unless otherwise stated. For more information, refer to "How to select a slide" section

**Notes:**

- Visserie recommandée: M5 tête fraisée/Eurovis à tête fraisée diamètre 6mm
- Montage sur chant uniquement
- Charge maximum par paire de glissières montées sur chant sur un tiroir de 450mm de largeur, sauf indication contraire. Pour de plus amples informations, reportez-vous à la section « Pour bien sélectionner la glissière »

**Hinweise:**

- Empfohlene Befestigung: M5 Senkkopfschraube/Euro-Senkkopfschraube 6mm
- Nur Vertikalmontage
- Falls nicht anders angegeben, sind die genannten Tragkräfte die maximal erreichbaren, bei einem Paar seitlich montierten Führungen mit 450mm Schienenabstand. Weitere Information siehe Abschnitt 'Schienen-Auswahl'