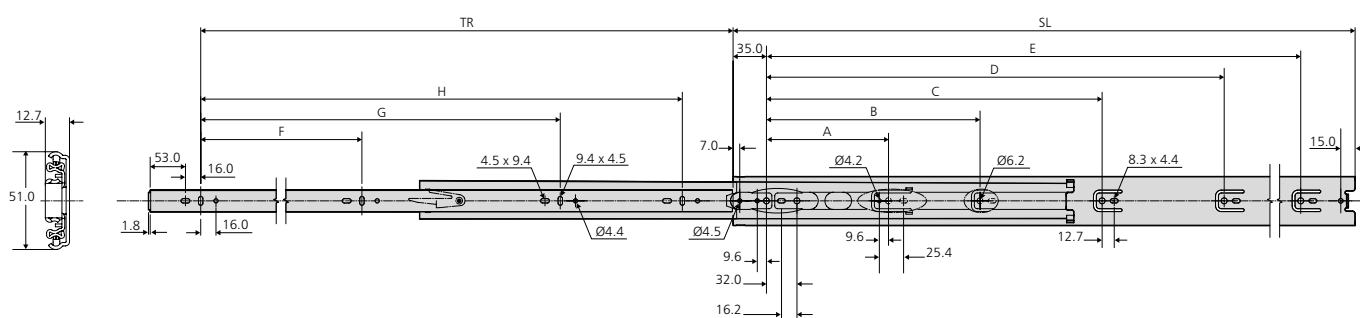
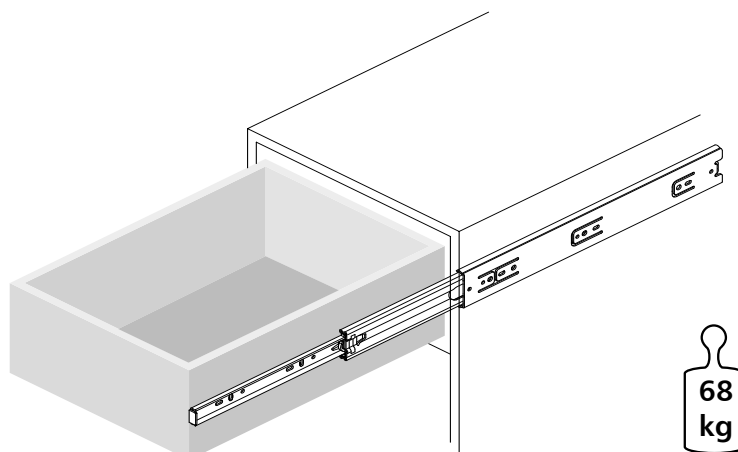
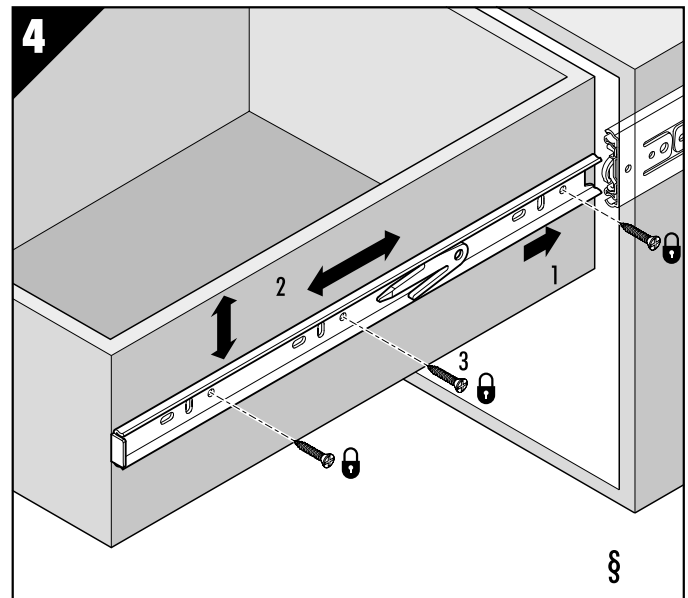
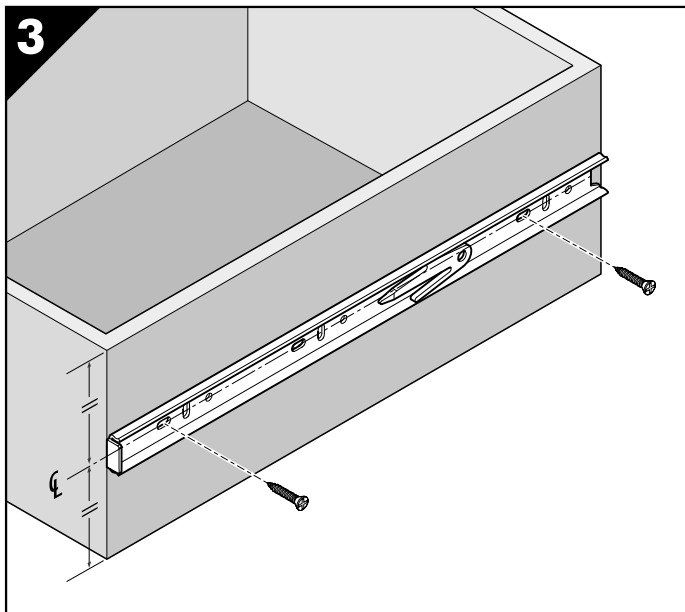
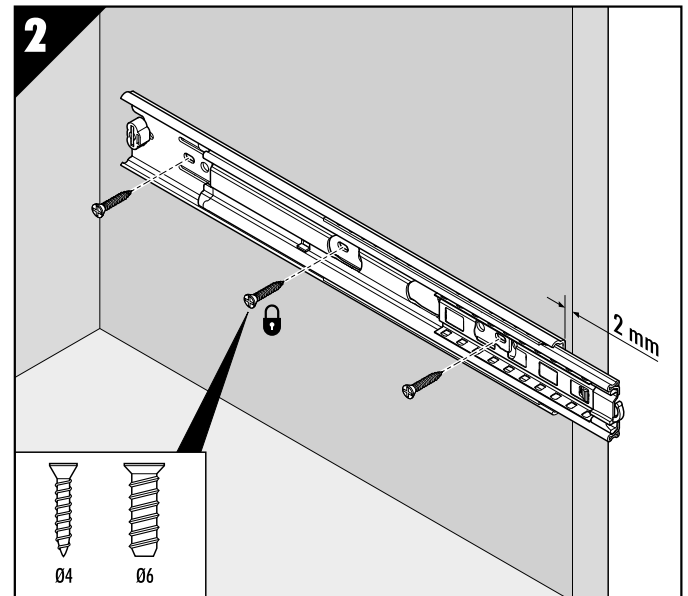
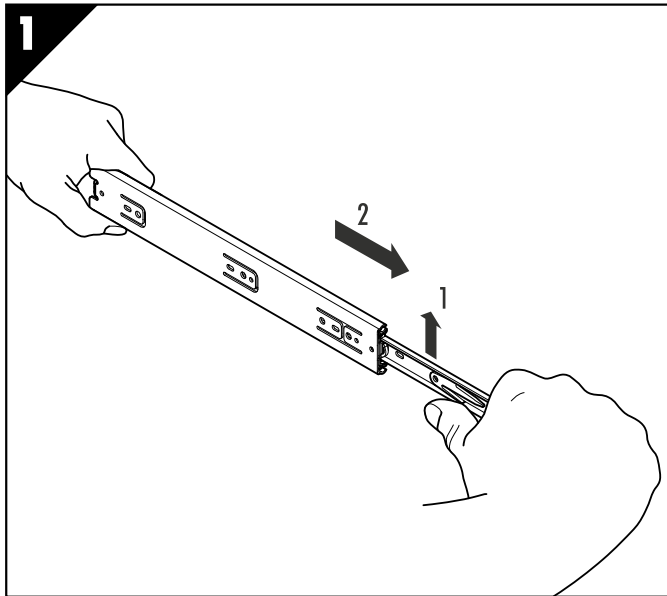


- GB** Installation Guide
- D** Einbauanleitung
- F** Guide d'installation
- I** Guida all'installazione
- E** Guía de instalación
- PL** Instrukcja montażu



3932	mm										kg	
	SL	TR	A	B	C	D	E	F	G	H	W	L
DZ3932-0025	250	250	-	96	160	-	-	160	-	-	1.07	68
DZ3932-0030	300	300	-	96	224	-	-	192	-	-	1.30	68
DZ3932-0035	350	350	128	256	-	-	-	96	256	-	1.52	68
DZ3932-0040	400	400	128	192	320	-	-	128	288	-	1.76	68
DZ3932-0045	450	450	128	256	352	-	-	160	352	-	2.00	68
DZ3932-0050	500	500	128	224	288	416	-	192	384	-	2.21	68
DZ3932-0055	550	550	128	224	352	448	-	192	448	-	2.44	68
DZ3932-0060	600	600	128	224	352	512	-	224	480	-	2.68	68
DZ3932-0065	650	650	128	224	352	448	576	256	544	-	2.90	68
DZ3932-0070	700	700	128	224	352	480	608	256	448	576	3.13	68

- i**
- GB** All fixings positions must be used to achieve maximum load rating. Not suitable for flat mounting.
§ Hold ball bearing retainer in forward position during installation of drawer.
 - D** Es sind alle Befestigungspositionen zu verwenden, damit der maximale Lastwert erzielt wird. Nicht für Flachmontage geeignet.
§ Hält den Kugelhäufig während der Schubladenbefestigung vorne.
 - F** Tous les points de fixation doivent être utilisés pour obtenir la charge maximale. Ne convient pas pour un montage à plat.
§ Maintenir la cage à billes en position avant pendant l'installation du tiroir.
 - I** Per ottenere il massimo carico nominale, devono essere usate tutte le posizioni di. Non adatta per montaggio in piano.
§ Mantenere la gabbietta portasfera in posizione avanzato durante il montaggio del cassetto.
 - E** Todas las posiciones de fijación deben ser usadas para se conseguir la capacidad máxima de carga. No adecuada para montaje horizontal.
§ Mantenga el cojinete de bolas en la posición de frente durante la instalación del cajón.
 - PL** W celu przeniesienia maksymalnego obciążenia zespół musi być zamontowany z użyciem wszystkich, przewidzianych do tego celu, punktów montażowych. Nieodpowiednie do montażu na płasko.
§ Podczas instalacji szuflady koszyk z kulkami powinien znajdować się w pozycji frontowej.



Accuride International Ltd.

Liliput Road, Brackmills Industrial Estate,
Northampton NN4 7AS, United Kingdom

Tel: +44 (0)1604 761111

E-mail: saleseurope@accuride

www.accuride-europe.com

GB If you require further assistance, please contact Accuride.
Accuride reserve the right to alter specifications without notice.

D Wenn Sie weitere Unterstützung benötigen, wenden Sie sich bitte an Accuride.
Technische Änderungen vorbehalten.

F Pour de plus amples renseignements, veuillez contacter.
Accuride se réserve le droit de modifier les spécifications sans préavis.

Accuride International GmbH

Werner-von-Siemens-Str. 16-18,
D-65582 Diez/Lahn, Germany

Tel: + 49 (0)6432 608-0

E-mail: saleseurope@accuride

www.accuride-europe.com

I Se hai bisogno di ulteriore assistenza, contatta pure Accuride.
Accuride si riserva il diritto di apportare modifiche senza ulteriore comunicazione.

E Si necesita más ayuda, por favor, contacte con Accuride.
Accuride se reserva el derecho de alterar las especificaciones sin aviso previo.

PL W razie dodatkowych pytań, skontaktuj się z Accuride.
Accuride zastrzega sobie prawo do wprowadzania zmian technicznych bez wcześniejszej informacji.