

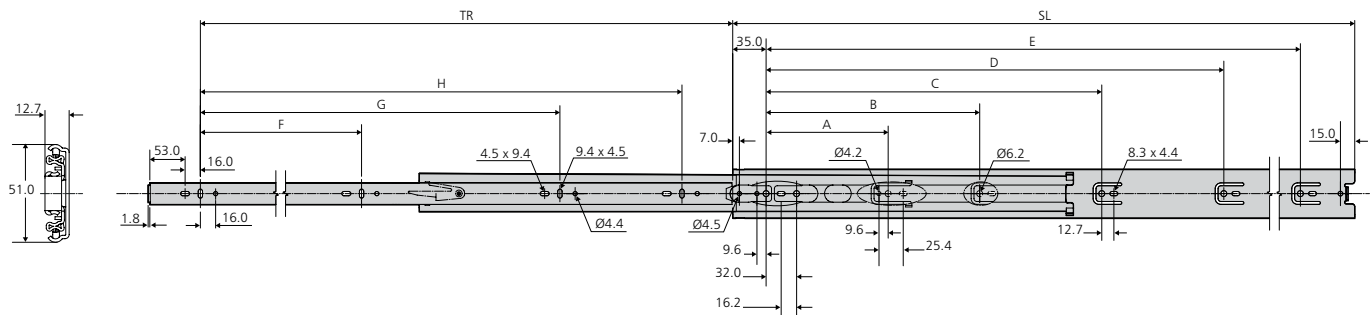
- Load rating up to 68kg per pair
- 100% extension
- 12.7mm slide thickness
- Front disconnect
- Hold-in
- Not suitable for flat mounting
- Temperature -20°C to +70°C
- HAZ - 12 hours salt spray test

- Charge jusqu'à 68kg per paire
- Course 100%
- Épaisseur de glissière de 12,7mm
- Déconnexion frontale
- Point dur en position fermée
- Ne convient pas pour un montage à plat
- Température d'utilisation de -20 °C à +70 °C
- HAZ - 12 heures de tenue au brouillard salin

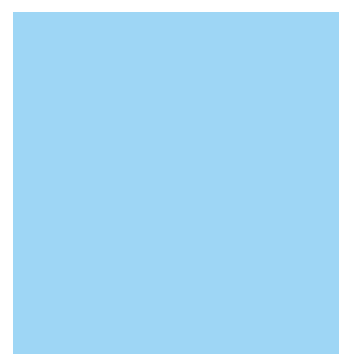
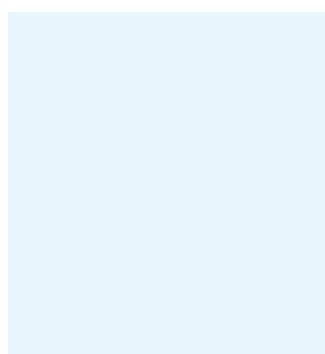
- Lastwert bis 68kg pro Paar
- Vollauszug
- 12,7mm Schienendicke
- Frontschnelltrennung
- Rastung in geschlossener Position
- Nicht für Flachmontage geeignet
- Temperatur -20°C bis +70°C
- HAZ - 12 Stunden Salzsprühstest



50,000



3932	mm										kg	
	SL	TR	A	B	C	D	E	F	G	H	W	L
HAZ3932-0025	250	250	-	96	160	-	-	160	-	-	1.07	68
HAZ3932-0030	300	300	-	96	224	-	-	192	-	-	1.30	68
HAZ3932-0035	350	350	128	256	-	-	-	96	256	-	1.52	68
HAZ3932-0040	400	400	128	192	320	-	-	128	288	-	1.76	68
HAZ3932-0045	450	450	128	256	352	-	-	160	352	-	2.00	68
HAZ3932-0050	500	500	128	224	288	416	-	192	384	-	2.21	68
HAZ3932-0055	550	550	128	224	352	448	-	192	448	-	2.44	68
HAZ3932-0060	600	600	128	224	352	512	-	224	480	-	2.68	68
HAZ3932-0065	650	650	128	224	352	448	576	256	544	-	2.90	68
HAZ3932-0070	700	700	128	224	352	480	608	256	448	576	3.13	68



Notes:

- *Fixing recommendation: M4 screw/4mm wood screw/6mm Euro screw*
- *Max. head. ht. 2.5mm/Ø9.6mm*
- *Vertical (side) mounting only*
- *Load ratings quoted are the maximum for a pair of side mounted slides installed 450mm apart, unless otherwise stated. For more information, refer to "How to select a slide" section*

Notes:

- *Visserie recommandée: Vis M4.vis à bois 4mm/ Eurovis 6mm*
- *Hauteur de tête 2,5mm/Ø9,6mm*
- *Montage sur chant uniquement*
- *Charge maximum par paire de glissières montées sur chant sur un tiroir de 450mm de largeur, sauf indication contraire. Pour de plus amples informations, reportez-vous à la section « Pour bien sélectionner la glissière »*

Hinweise:

- *Empfohlene Befestigung: Schraube M4/ Holzschraube 4mm/Euro-Schraube 6mm*
- *Max. Kopfhöhe 2,5mm/Ø9,6mm*
- *Nur Vertikalmontage*
- *Falls nicht anders angegeben, sind die genannten Tragkräfte die maximal erreichbaren, bei einem Paar seitlich montierten Führungen mit 450mm Schienenabstand. Weitere Information siehe Abschnitt 'Schienen-Auswahl'*