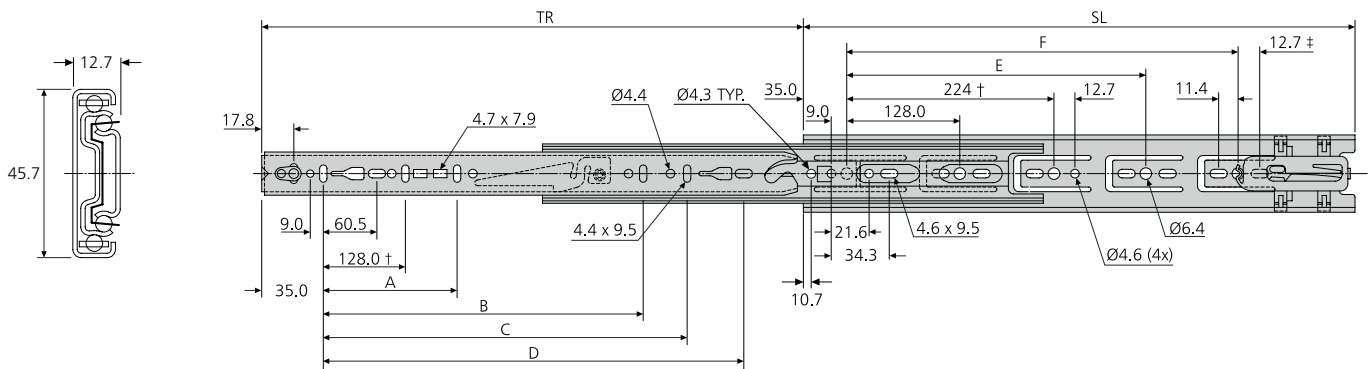


- Two self-close options
- Closing/opening force –
SC: 14 – 27 N per slide
HDSC: 27 – 41 N per slide
- Load rating up to 45/50kg per pair
- 100% extension
- 12,7mm slide thickness (14mm with mounting bracket)
- Optional clip-on bracket for bottom and platform mounting
- Front disconnect
- Hold-in
- Cam drawer adjust (3,2mm)
- Not suitable for flat mounting
- Temperature -20°C to +70°C
- HAZ - 12 hours salt spray test
- HAB - 96 hours salt spray test

10,000 80,000

- Deux options de fermeture automatique
- Force de fermeture/ouverture
SC: 14 – 27 N par glissière
HDSC: 27 – 41 N par glissière
- Charge jusqu'à 45/50kg par paire
- Course 100%
- Épaisseur de glissière de 12,7mm (14mm avec équerre de montage)
- Equerre clipsable en option pour montage sous tiroir ou sous plateau
- Déconnexion frontale
- Point dur en position fermée
- Réglage de la hauteur du tiroir par excentrique (3,2mm)
- Ne convient pas pour un montage à plat
- Température d'utilisation de -20 °C à +70 °C
- HAZ - 12 heures de tenue au brouillard salin
- HAB - 96 heures de tenue au brouillard salin

- 2 Selbsteinzugs-Varianten
- Schließ/Öffnungs-Kraft
SC: 14 – 27 N pro Schiene
HDSC: 27 – 41 N pro Schiene
- Lastwert bis 45/50kg pro paar
- Vollauszug
- 12,7mm Schienendicke (14mm mit Montagewinkel)
- Optionaler Aufsteckwinkel für Boden- bzw. Plattformmontage
- Frontschnelltrennung
- Rastung in geschlossener Position
- Einstellnocken für Schublade (3,2mm)
- Nicht für Flachmontage geeignet
- Temperatur -20°C bis +70°C
- HAZ - 12 Stunden Salzsprühstest
- HAB - 96 Stunden Salzsprühstest

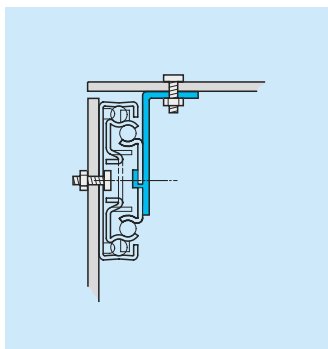
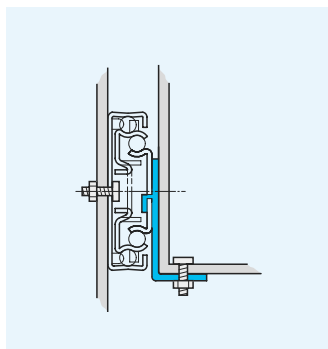


† Hole not available for 3832-0030SC/HHASC
Trou non disponible sur la 3832-0030SC/HHASC
Montageloch nicht bei 3832-0030SC/HHASC

‡ Hole not available for 3832-0040SC/HHASC & 3832-0050SC/HHASC
Trou non disponible sur la 3832-0040SC/ HHASC & 3832-0050SC/HHASC
Montageloch nicht bei 3832-0040SC/ HHASC & 3832-0050SC/HHASC

3832SC/ 3832HDSC	mm								kg		
	SL	TR	A	B	C	D	E	F	W	L 10,000	L 80,000
*3832-0030SC	300	286	-	-	-	231	-	-	0.90	48	42
HAZ3832-0030HDSC	300	286	-	-	-	231	-	-	0.90	48	42
*3832-0035SC	350	356	-	-	-	281	-	-	1.04	49	43
HAZ3832-0035HDSC	350	356	-	-	-	281	-	-	1.04	49	43
*3832-0040SC	400	406	-	-	-	331	288	-	1.20	50	44
HAZ3832-0040HDSC	400	406	-	-	-	331	288	-	1.20	50	44
*3832-0045SC	450	457	-	320	-	381	320	-	1.33	50	45
HAZ3832-0045HDSC	450	457	-	320	-	381	320	-	1.33	50	45
*3832-0050SC	500	508	-	-	-	432	384	-	1.50	50	45
HAZ3832-0050HDSC	500	508	-	-	-	432	384	-	1.50	50	45
*3832-0055SC	550	559	-	416	-	481	416	-	1.67	50	45
HAZ3832-0055HDSC	550	559	-	416	-	481	416	-	1.67	50	45
*3832-0060SC	600	610	224	416	-	531	352	480	1.82	50	45
HAZ3832-0060HDSC	600	610	224	416	-	531	352	480	1.82	50	45
*3832-0065SC	650	660	224	416	544	581	352	512	1.96	49	44
HAZ3832-0065HDSC	650	660	224	416	544	581	352	512	1.96	49	44

* 3832SC only prefix HAZ for bright zinc plate, HAB for black zinc plate, DW for white electro-plate
 3832SC disponible en HAZ pour zingué brillant, HAB pour zingué noir, DW pour laqué blanc
 Nur bei 3832SC, Präfix HAZ für helle Oberfläche, HAB für schwarze Oberfläche, DW für weiße Oberfläche



Notes:

- **Fixing recommendation: M4 screw/4mm wood screw/6mm Euro screw**
- Max. head. ht. 2.5mm/Ø9.6mm
- For optional clip-on brackets, refer to 633xx in "Mounting kits and accessories" section. *Not 3832-0030SC/HDSC*
- Vertical (side) mounting only
- Drawer width should not exceed slide length
- HAW3832SC – Load rating up to 45kg
- Not for lateral file drawer applications or where the drawer is wider than it is deep
- Load ratings quoted are the maximum for a pair of side mounted slides installed 450mm apart, unless otherwise stated. For more information, refer to "How to select a slide" section

Notes:

- **Visserie recommandée: Vis M4/vis à bois 4mm/ Eurovis 6mm**
- Hauteur de tête 2,5mm/Ø9,6mm
- Pour les équerres enclipsables en option, reportez-vous à 633xx à la section « Kits et accessoires dew montage ».
- *Ne convient pas à 3832-0030SC/HDSC*
- Montage sur chant uniquement
- Il n'est pas recommandé que la largeur du tiroir soit supérieure à la longueur de la glissière
- HAW3832SC – Charge jusqu'à 45kg
- *Utilisation déconseillée HAAns les meubles larges ou lorsque le tiroir est plus large que profond*
- Charge maximum par paire de glissières montées sur chant sur un tiroir de 450mm de largeur, sauf indication contraire. Pour de plus amples informations, reportez-vous à la section « Pour bien sélectionner la glissière »

Hinweise:

- **Empfohlene Befestigung: Schraube M4/ Holzschraube 4mm/Euro-Schraube 6m**
- Max. Kopfhöhe 2,5mm/Ø9,6mm
- Optionale Aufsteckwinkel siehe 633xx in Abschnitt „Montage-Kits und Zubehör“.
- *Für 3832-0030SC/HDSC*
- Nur Vertikalmontage
- Schubbreite sollte nicht grosser als die Schienenlänge sein
- HAW3832SC – Lastwert bis 45kg
- Nicht für Aktenauszüge oder wo der Schub breiter als seine Tiefe ist
- Falls nicht anders angegeben, sind die genannten Tragkräfte die maximal erreichbaren, bei einem Paar seitlich montierten Führungen mit 450mm Schienenabstand. Weitere Information siehe Abschnitt „Schienen-Auswahl“