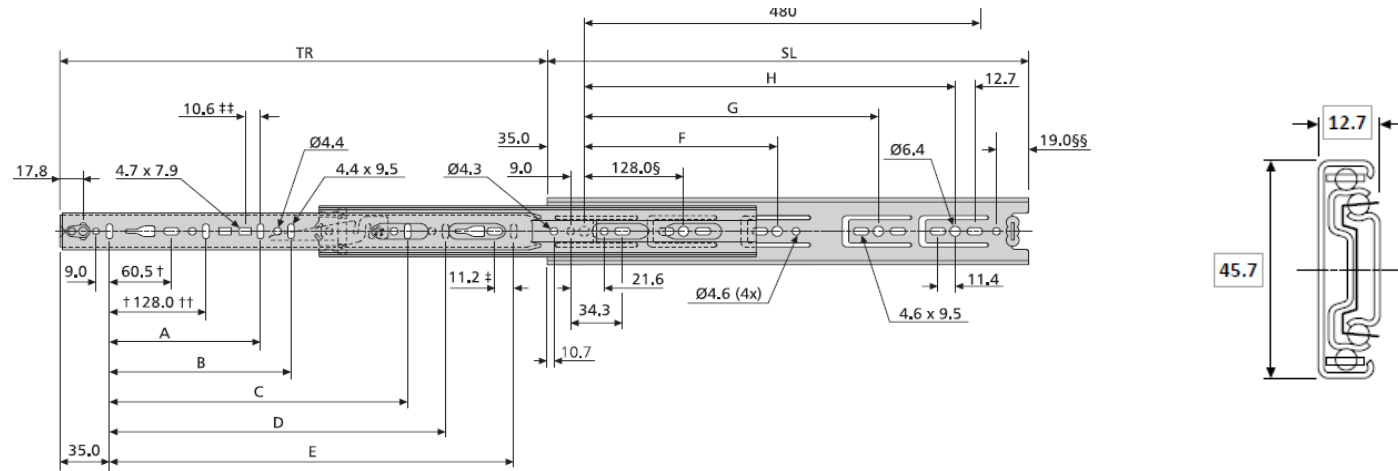


Teleskopschiene – Vollauszug HAZ3832
Telescopic slide – Full extension HAZ3832



3832	[mm]										[kg]	
	SL	TR	A	B	C	D	E	F	G	H	Gewicht	Traglast pro Paar
HAZ3832-0015	148	138	-	-	-	-	96	-	-	-	0.44	45
HAZ3832-0020	199	203	-	-	-	-	141	-	-	-	0.60	46
HAZ3832-0025	250	254	-	-	-	-	192	-	-	-	0.76	47
HAZ3832-0030	300	305	-	-	-	-	242	224	-	-	0.90	48
HAZ3832-0035	350	356	-	-	-	-	292	224	-	-	1.06	49
HAZ3832-0040	400	406	-	-	-	-	342	224	320	-	1.22	50
HAZ3832-0045	450	457	-	-	320	-	392	224	352	-	1.36	50
HAZ3832-0050	500	508	-	-	320	-	442	224	416	-	1.52	50
HAZ3832-0055	550	559	-	-	320	416	492	224	352	448	1.68	50
HAZ3832-0060	600	610	224	-	416	-	542	224	352	480	1.85	50
HAZ3832-0065	650	660	224	-	416	544	592	224	352	544	2.00	49
HAZ3832-0070	700	711	224	288	416	544	642	224	352	544	2.15	48

Weitere Ausführungen wie z.B. mit Selbststeuzug, Edelstahl, Rastung in geöffneten Position, ... siehe Hauptkatalog

For further versions, e.g. with self-closing device, stainless steel, latching in open position, ... see main catalog