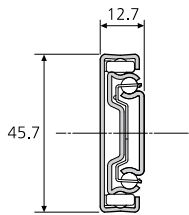
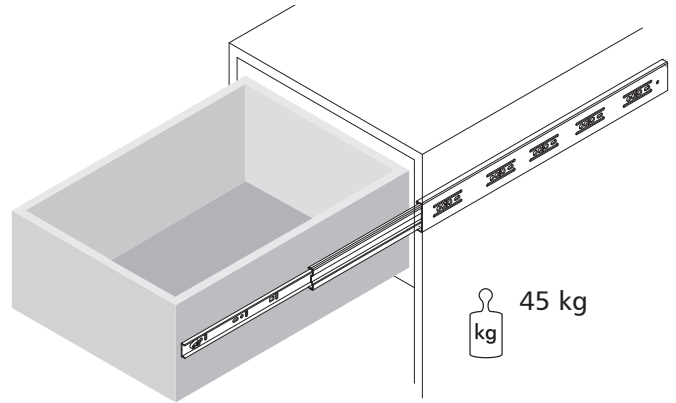
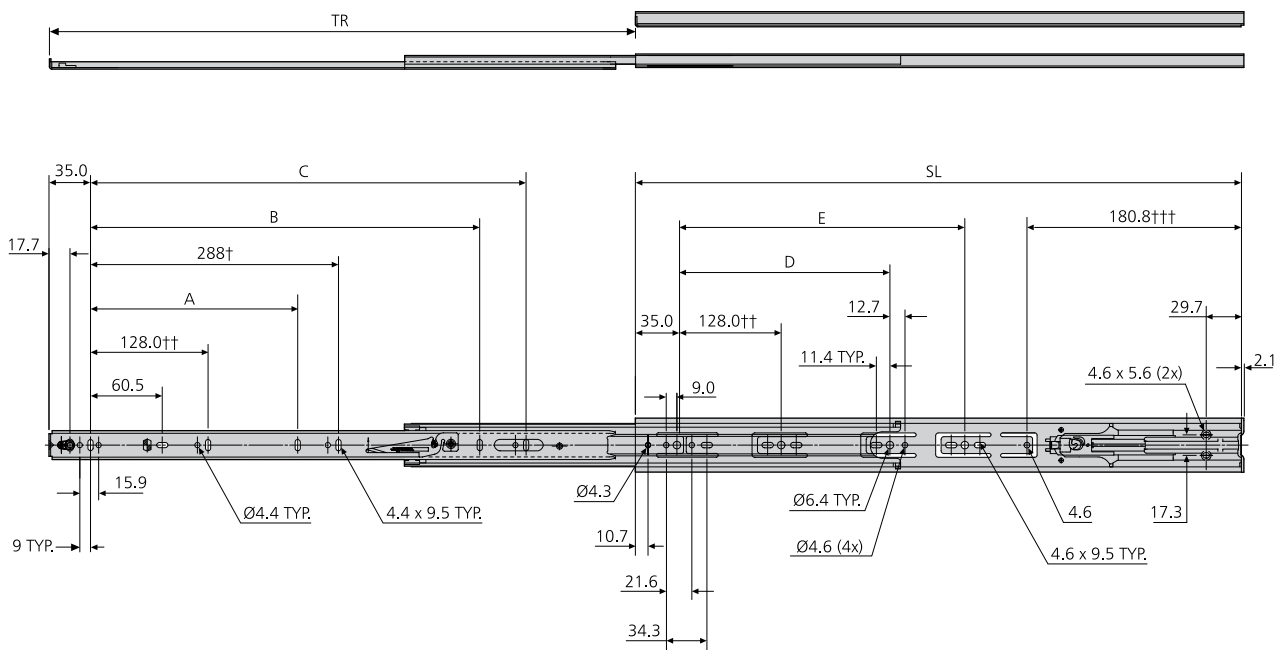


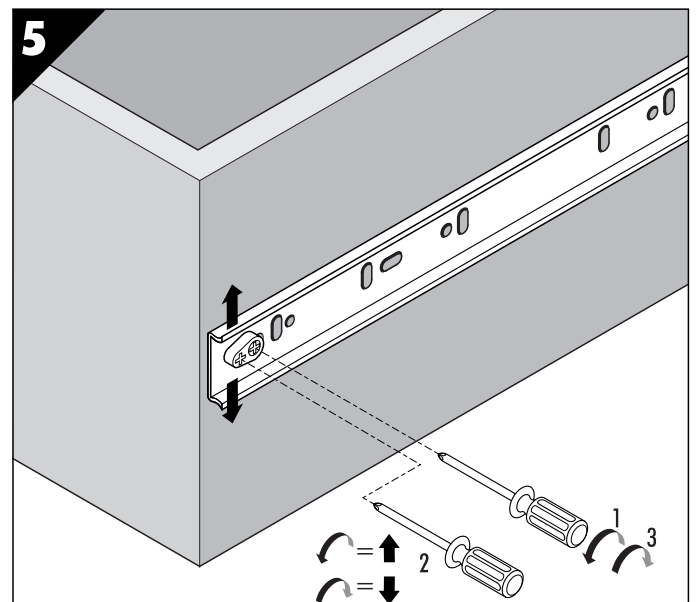
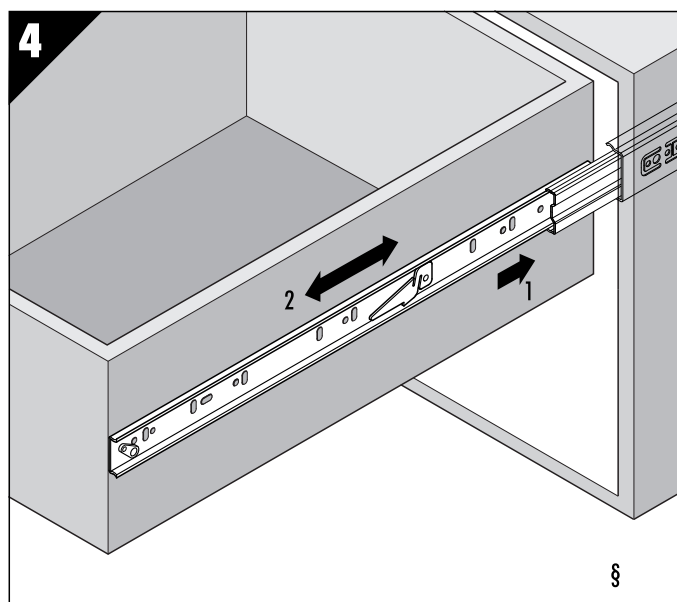
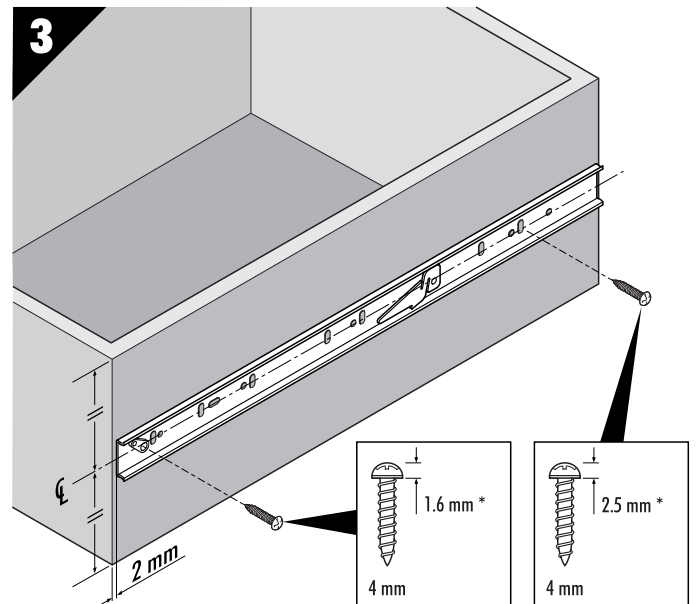
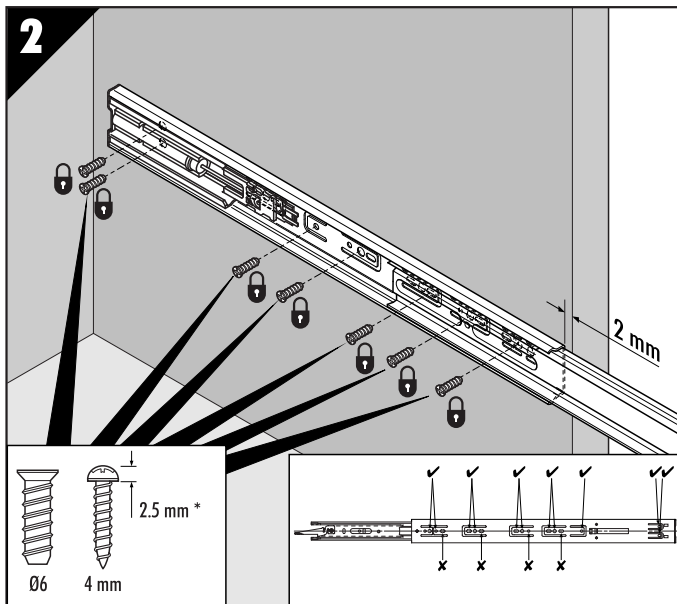
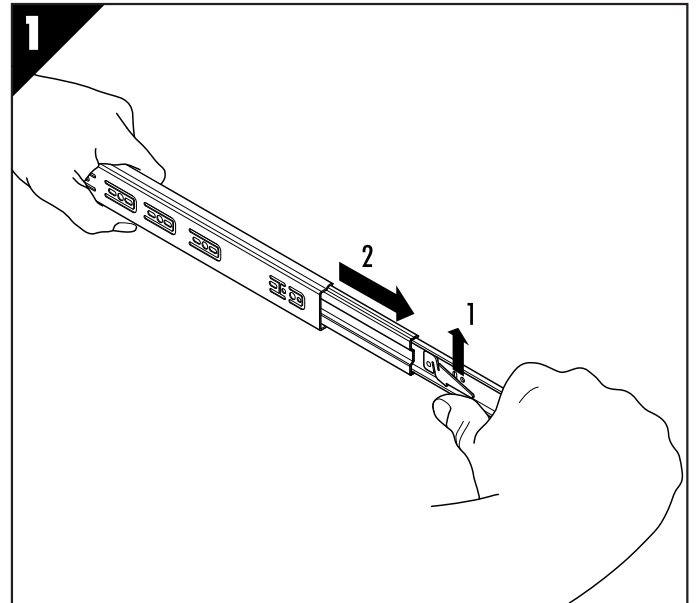
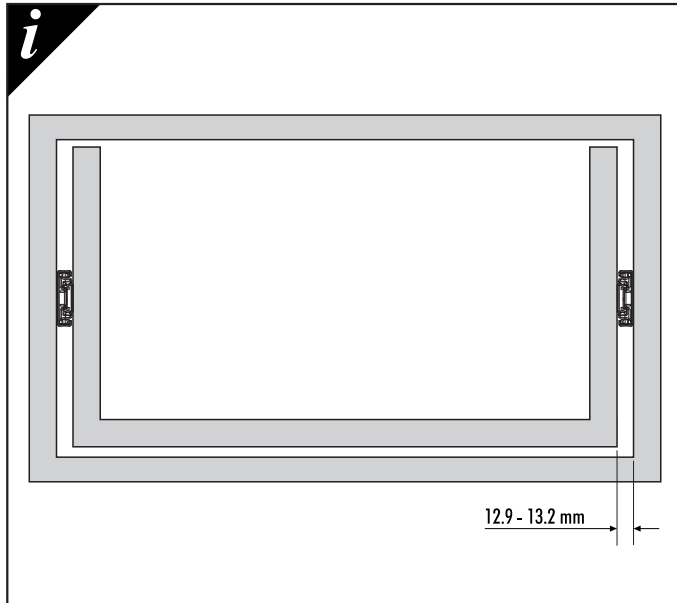
- GB** Installation Guide
- D** Einbauanleitung
- F** Guide d'installation
- I** Guida all'installazione
- E** Guía de instalación
- PL** Instrukcja montażu

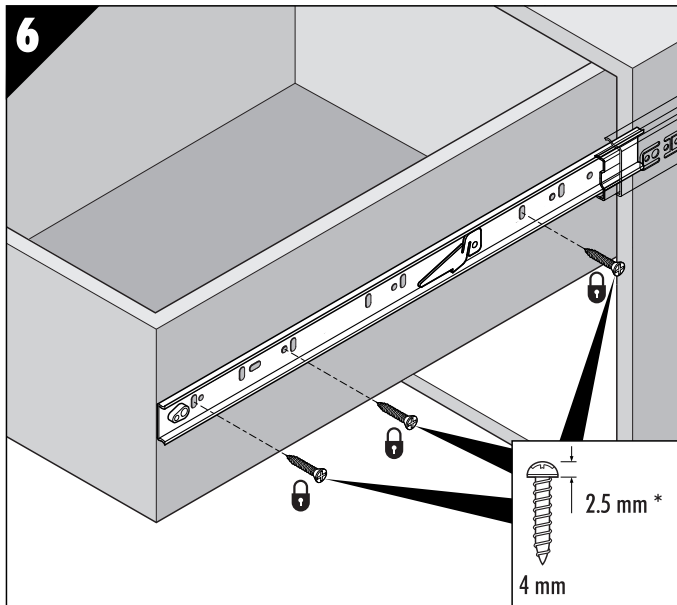


† 3832-0070EC-B
 †† 3832-0035EC-B ✗
 ††† 3832-0045EC-B/0060EC-B ✗



3832EC-B	mm						
	SL	TR	A	B	C	D	E
3832-0035EC-B	350	310	-	206	-	-	-
3832-0040EC-B	400	406	-	257	-	-	-
3832-0045EC-B	450	457	-	305	-	224	-
3832-0050EC-B	500	508	-	352	-	224	-
3832-0055EC-B	550	559	-	407	352	224	-
3832-0060EC-B	600	610	224	-	416	224	352
3832-0065EC-B	650	660	224	-	416	224	352
3832-0070EC-B	700	711	224	-	544	224	352





GB

- * Max
 All fixings positions must be used to achieve maximum load.
 § Hold ball bearing retainer in forward position during installation of drawer.

D

- * Max.
 Es sind alle Befestigungspositionen zu verwenden, damit der maximale Lastwert erzielt wird.
 § Hält den Kugelkäfig während der Schubladenbefestigung vorne.

F

- * Maximum
 Tous les points de fixation doivent être utilisés pour obtenir la charge maximale.
 § Maintenir la cage à billes en position avant pendant l'installation du tiroir.

I

- * Massimo
 Per ottenere il massimo carico nominale, devono essere usate tutte le posizioni di fissaggio.
 § Mantenere la gabbietta portasfere in posizione avanzato durante il montaggio del cassetto.

E

- * Máximo
 Todas las posiciones de fijación deben ser usadas para se conseguir la capacidad máxima de carga.
 § Mantenga el cojinete de bolas en la posición de frente durante la instalación del cajón.

PL

- * Maksimum
 W celu przeniesienia maksymalnego obciążenia zespół musi być zamontowany z użyciem wszystkich, przewidzianych do tego celu, punktów montażowych.
 § Podczas instalacji szuflady koszyk z kulkami powinien znajdować się w pozycji frontowej.

Accuride International Ltd.

Liliput Road, Brackmills Industrial Estate, Northampton
 NN4 7AS, United Kingdom.

Tel: +44 (0) 1604 761111 Fax: +44 (0) 1604 767190

E-mail: saleseurope@accuride.com

www.accuride-europe.com

GB If you require further assistance, please contact your distribution agent or supplier.
 Accuride reserve the right to alter specifications without notice.

D Bei Fragen wenden Sie sich bitte an Ihren Vertriebspartner.
 Technische Änderungen vorbehalten.

F Pour de plus amples renseignements, veuillez contacter votre distributeur.
 Accuride se réserve le droit de modifier les spécifications sans préavis.

I Qualora necessitate di ulteriore assistenza, contattate il fornitore o il vostro agente.
 Accuride si riserva il diritto di apportare modifiche senza ulteriore comunicazione.

E Si necesita más ayuda, póngase en contacto con su agente de distribución o proveedor.
 Accuride se reserva el derecho de alterar las especificaciones sin aviso previo.

S Om det krävs mer hjälp, var vänlig kontakta distributionsombud eller leverantör.
 Accuride reserverar sig för ev konstruktionsändringar.

PL W przypadku dodatkowych pytań proszę zwrócić się do dostawcy. Accuride zastrzega sobie prawo do wprowadzania zmian technicznych bez wcześniejszej informacji.

Accuride International GmbH

Werner-von-Siemens-Str. 16-18,
 D-65582 Diez/Lahn, Germany

Tel: + 49 (0) 6432 608-0 Fax: + 49 (0) 6432 608-320

www.accuride.de