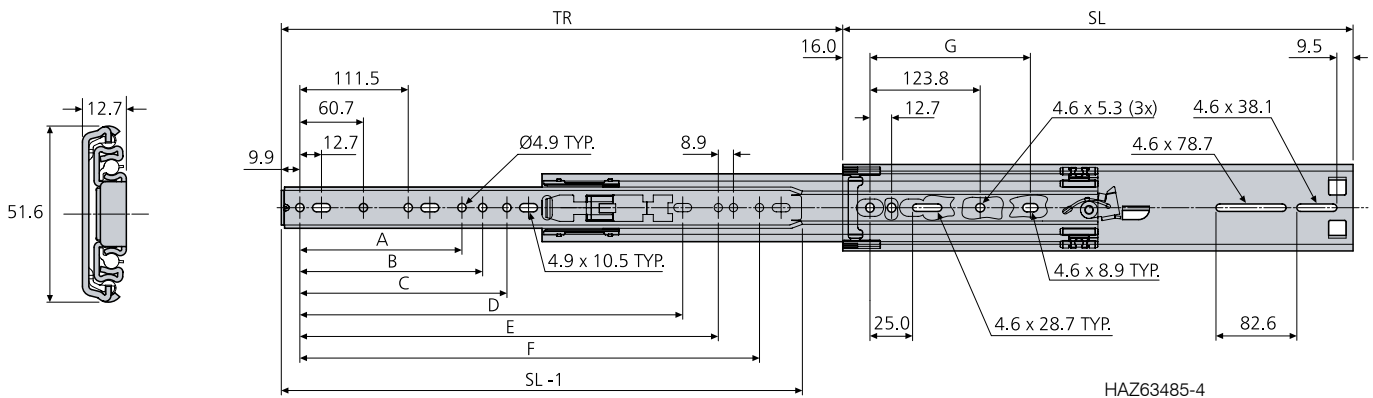
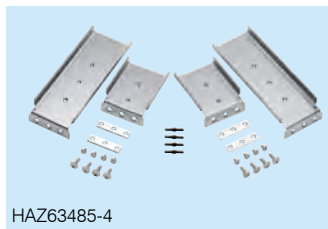
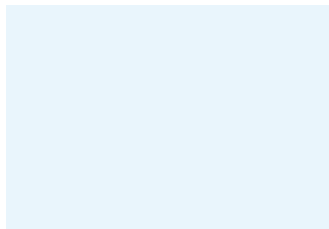


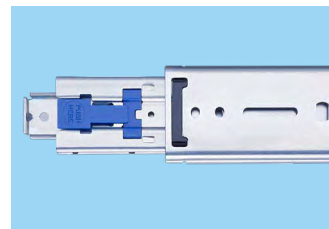
<ul style="list-style-type: none"> • Load rating up to 82kg per pair • 100%+ extension • 12.7mm slide thickness • Lock-out • Pinch-free, spring disconnect makes drawer removal and reinsertion easy • One-Motion Insertion™ simplifies reinsertion and installation of heavier load • Optional enclosure mounting brackets • For 2 to 8U chassis • Suitable for flat mounting • Flat mounting reduces load rating by 75% • Temperature -20°C to +70°C • HAZ - 12 hours salt spray test 	<ul style="list-style-type: none"> • Charge jusqu'à 82kg per paire • Course 100%+ • Épaisseur de glissière de 12,7mm • Verrouillage en position ouverte • Le système de déconnexion anti-pincement facilite le démontage et la réinsertion du tiroir • Le système One-Motion Insertion™ simplifie la réinsertion et l'installation des charges plus lourdes • Équerres de montage pour armoire en option • Pour châssis de 2U à 8U • Possibilité de montage à plat • Le montage à plat réduit la capacité de charge jusqu'à 75% • Température d'utilisation de -20 °C à +70 °C • HAZ - 12 heures de tenue au brouillard salin 	<ul style="list-style-type: none"> • Lastwert bis 82kg pro paar • Überauszug • 12,7mm Schienendicke • Verriegelung ausgezogen • Klemmfreie Trennung vereinfacht Herausnahme und Einsetzen von Schüben • One-Motion Insertion™ vereinfacht Einsetzen und Installation schwererer Lasten • Optionale Gehäuse-Montagewinkel • Für Einbauhöhen 2U bis 8U • Für Flachmontage geeignet • Flachmontage reduziert den Lastwert um 75% • Temperatur -20°C bis +70°C • HAZ - 12 Stunden Salzsprühstest 	
---	---	--	--



3507	mm										kg	
	SL	TR	A	B	C	D	E	F	G	W	L	
HAZ3507-0016	406	457	-	-	-	-	162.6	336.5	153.7	1.75	71	
HAZ3507-0018	457	508	-	-	164.8	-	-	387.3	178.8	2.01	76	
HAZ3507-0020	508	559	-	172.1	203.2	-	-	438.1	203.8	2.24	80	
HAZ3507-0022	559	610	-	-	213.0	-	407.0	488.9	228.8	2.46	82	
HAZ3507-0024	610	660	254.0	273.7	-	-	457.8	539.7	253.8	2.70	81	
HAZ3507-0026	660	711	140.3	232.4	269.1	-	508.6	590.5	278.7	2.94	78	
HAZ3507-0028	711	762	191.1	283.2	304.8	526.0	559.4	641.4	303.8	3.16	73	
HAZ3507-0030	762	813	-	241.9	319.9	527.1	610.2	692.1	328.8	3.40	67	



HAZ63485-4



Notes:

- *Fixing recommendation: M4 screw.*
- *Max head ht. 2,5mm/Ø9,6mm*
- *For enclosure mounting brackets, refer to "Mounting kits and accessories" section*
- *For cable carriers, refer to "Mounting kits and accessories" section*
- *Load ratings quoted are the maximum for a pair of side mounted slides installed 450mm apart, unless otherwise stated. For more information, refer to "How to select a slide" section*

Notes:

- *Visserie recommandée: Vis M4.*
- *Hauteur de tête 2,5mm/Ø9,6mm*
- *Pour les équerres de montage d'armoire électronique, reportez-vous à la section « Kits et accessoires dew montage »*
- *Pour les porte-câbles, reportez-vous à la section « Kits et accessoires dew montage »*
- *Charge maximum par paire de glissières montées sur chant sur un tiroir de 450mm de largeur, sauf indication contraire. Pour de plus amples informations, reportez-vous à la section « Pour bien sélectionner la glissière »*

Hinweise:

- *Empfohlene Befestigung: Schraube M4.*
- *Max. Kopfhöhe 2,5mm/Ø9,6mm*
- *Gehäuse-Montagewinkel siehe Abschnitt „Montage-Kits und Zubehör“*
- *Kabelträger siehe Abschnitt „Montage-Kits und Zubehör“*
- *Falls nicht anders angegeben, sind die genannten Tragkräfte die maximal erreichbaren, bei einem Paar seitlich montierten Führungen mit 450mm Schienenabstand. Weitere Information siehe Abschnitt „Schienen-Auswahl“*